

► HEINZ HAAKER

Langsamlaufende, doppelwirkende Zweitakt-Dieselmotoren in der deut- schen Handelsflotte – Teil 2

Kapitel 9:

Das kaiserliche Reichsmarineamt (RMA), Berlin, und die Nürnberger Maschinenfabrik Augsburg-Nürnberg AG (MAN) auf der einen, die Fried. Krupp AG Germaniawerft Kiel (GW) auf der anderen Seite – zwei nicht ganz uneigennützig Konsortien zum Zwecke der Entwicklung und Herstellung eines langsamlaufenden, doppelwirkenden Zweitakt-(Schiffs-)Dieselmotors einer neuen Größenordnung ab 1908

9.1 Strukturen der Kontaktaufnahme der Maschinenfabrik Augsburg-Nürnberg und der Germaniawerft zum Reichsmarineamt

Im ersten Teil dieser Aufsatzfolge¹ wurde in Kapitel 6 bereits auf eine sich anbahnende Parallelität in der nun zu beschreibenden weiteren Entwicklung des doppelwirkenden Zweitakt-Dieselmotors hingewiesen. Sie mündete in zwei vom Reichsmarineamt (RMA) geführte (Entwicklungs-)Konsortien, deren Entstehung sich folgendermaßen darstellen lässt: Zunächst beschlossen die Maschinenfabrik Augsburg-Nürnberg (MAN) und Blohm & Voss (B&V) die gemeinsame Entwicklung eines doppelwirkenden Zweitakt-Dieselmotors, was zu einer Kontaktaufnahme der MAN mit dem RMA führte. Anscheinend hierdurch bedingt erfolgte auch eine Wiederaufnahme bzw. Wiederbelebung eines früheren Kontaktes des RMA zur Fried. Krupp AG Germaniawerft (GW). Hieraus wiederum leiteten sich ganz offenbar die beiden Entwicklungsaufträge ab, die für die weitere Entwicklung des doppelwirkenden Dieselmotors von entscheidender Bedeutung sein sollten: ein erster an die MAN zur Entwicklung eines doppelwirkenden Sechszylinder-Zweitakt-Schiffsdieselmotors mit einer Leistung von 12 000 PSe (8832 KW) im Rahmen eines Kon-

sortiums mit dem RMA als Konsortialführer und ein zweiter Auftrag gleichen Umfangs an die GW, ebenfalls im Rahmen eines Konsortiums und wiederum mit dem RMA als Konsortialführer.

9.1.1 Der Ingenieur im Reichsmarineamt

Wie ebenfalls bereits im erwähnten Kapitel 6 näher dargestellt wurde, vereinbarten die MAN und B&V im Juli 1909, den ersten neuen Dieselmotor dieses Typs herzustellen. Nur wenig später, im August, versuchte dann die MAN beim Berliner RMA ein mögliches Interesse an dieser neuen Motorenbauart zu wecken. Dieses scheint jedoch nicht ohne Weiteres gelungen zu sein, obgleich – wie noch zu zeigen sein wird – die damaligen Marinebaubeamten gegenüber der MAN recht selbstbewusst auftraten und sehr konkrete technische Forderungen hatten, die sie auch als realisierbar ansahen. Andererseits ist jedoch nicht bekannt, welche marineverwaltungsinternen Auseinandersetzungen dem möglicherweise vorausgegangen waren, wobei davon auszugehen ist, dass es derartige Kontroversen gegeben hat, denn mit dem Beginn der Industrialisierung hatte sich ein neuer Berufsstand, im weitesten Sinne jener der Ingenieure und Techniker, herauszubilden begonnen, der fast zwangsläufig mit dem bislang dominierenden Berufsstand der »(Verwaltungs-)Beamten« (ebenfalls im weitesten Sinne) in Konkurrenz treten musste. Dass sich Techniker nicht unbedingt mit »Nicht-Technikern« verstehen und daraus erhebliche Meinungsverschiedenheiten entstehen können, ist auch in der Gegenwart keine allzu seltene Erfahrung.

Offenbar waren die Ingenieure der beiden späteren Hersteller nicht vollständig sicher, die Forderungen des RMA erfüllen zu können, was sich bei einem der Hersteller erst nach Überwindung einer durch die damals unvorstellbar hohen Leistungsvorgaben des RMA ausgelösten »Schockstarre« ändern sollte. Die eigenen, extrem hohen Leistungsanforderungen an den Verbrennungsmotor, die sich jenseits damaliger Vorstellungskraft bewegten, geben zu der Vermutung Anlass, dass seitens des RMA bewusst ein Scheitern einkalkuliert worden sein könnte. In diesem Fall hätte sich der Verbrennungsmotor als Alternative angeboten, obwohl dieser die Anforderungen wohlweislich nicht hätte erfüllen können und somit nur der bereits vorher favorisierte Dampfturbinen-/Dampfmaschinenantrieb zur Realisierung angestanden hätte.

Zur Untermauerung dieser Vermutung sei hier erwähnt, dass dem Verfasser in einem gänzlich anderen Zusammenhang ein Hinweis auf einen Beitrag in Form einer kritischen Auseinandersetzung mit den strukturellen Verhältnissen in der kaiserlichen Marineverwaltung (sprich dem RMA), welche zudem noch von einem »Insider«, nämlich einem Angehörigen dieses Apparates, verfasst wurde, bekannt geworden ist.² Auch wenn der Artikel mit dem Titel »Der Baubeamte in der Marineverwaltung« als rückblickende Beschreibung die seinerzeitigen (Entscheidungs-)Strukturen im RMA sichtbar werden lässt,

verbunden mit einer beißenden Kritik an den damaligen Zuständen (welche ein langes Negieren allseits bekannter Probleme seitens des RMA vermuten lassen), ist der Hintergrund für die Entstehung dieses Papiers offensichtlich in der Neustrukturierung der Marineverwaltung angesichts der noch jungen Weimarer Republik nach 1918 zu suchen. Es sollte wohl einer unkritischen Neustrukturierung vorgebeugt werden, um alte Fehler nicht erneut zu begehen.

Wilhelm Laudahn stellte dies im Jahre 1919 in einer VDI-Publikation wie folgt dar: ... *die leitenden Stellen des Reichs-Marineamtes waren also 1914 fast ausschließlich in Händen von Seeoffizieren. Der Techniker fehlte ganz ...* Weiter heißt es dort, dass *beim Kriegsausbruch unter zehn Gruppenchefs kein einziger Techniker vorhanden [war], beim Kriegsende unter zwölf Gruppenchefs auch keiner. ... Technische Wünsche und Vorschläge, soweit sie nicht rein konstruktiver Art waren, konnten an das Ohr des Staatssekretärs [Alfred von Tirpitz] immer erst durch das Sprachrohr eines Nichtfachmannes gelangen, und diesen Umständen dürfte es zuzuschreiben sein, daß sie gar so wenig Anklang und Gehör bei ihm fanden.*³ Als »Insider« stellte Laudahn die zutage getretenen strukturellen Mängel der kaiserzeitlichen Marineverwaltung dar und unterbreitete Vorschläge, wie diese beseitigt werden könnten. Sein Artikel gipfelte in den Bemerkungen, dass man dem Baubeamten *nicht [alles] in die Schuhe schieben [soll], was die von ihm stets bekämpfte, nach seiner Überzeugung falsche Organisation verschuldet hat, und dass die bisherige Stellung des Technikers in der Marineverwaltung nicht der Bedeutung der Technik in der Marine entsprach ...*⁴

In diesem Kontext sind die folgenden Ausführungen des ehemaligen Oberbaurats Wilhelm Laudahn, scheinbar eine durchsetzungsstarke Persönlichkeit, zur Entwicklung des 12 000 PS (8832 KW) leistenden sechszyindrigen doppeltwirkenden Zweitakt-Dieselmotors bei der MAN und der GW zu sehen.

9.1.2 Kontaktaufnahme der MAN zum Reichsmarineamt

Die Nürnberger MAN trat im August 1909 dem Reichs-Marineamte (RMA) gegenüber zum ersten Mal mit der Mitteilung hervor, daß die Arbeiten der Firma auf dem Gebiete des Schiffsölmaschinenbaues⁵ nun weit genug fortgeschritten seien, um die Verwendung des Dieselmotors auch für den Kriegsschiffantrieb möglich erscheinen zu lassen.⁶ Dabei dachte die MAN allerdings zunächst nur an recht kleine Leistungen, berichtet Laudahn weiter.⁷

Trotz aller aus heutiger Sicht doch recht martialischer Formulierungen in damaligen Schreiben ist mit Sicherheit anzunehmen, dass es nicht nur darum ging, einen potentiellen (Marine-)Kunden zu finden und diesen (vorher) an den Kosten der Entwicklung, Herstellung und Erprobung einer von MAN geplanten, 1000 PS (736 KW) leistenden Maschine zu beteiligen, sondern auch darum, damit später den zu erwartenden zivilen Markt bedienen zu können.

Zudem heißt es in dem besagten ZVDI-Artikel, dass die MAN-Anfrage erneut Planungen im RMA anregte, welche bereits schon früher erwogen worden waren und zur Ausarbeitung entsprechender Projekte durch die Fried. Krupp AG Germaniawerft geführt hatten, und das RMA daher diese Gelegenheit nutzen wollte, diese Pläne ein weiteres Mal von anderer Seite (MAN) aus zu verfolgen.⁸

Um welches Projekt es sich damals handelte, lässt sich auch in Conrad Regenbogens Ausführungen nicht feststellen, denn er enthält sich dort direkter Hinweise.⁹ Die insofern naheliegende Annahme, dass es sich hier um die Motoren der bereits in Abschnitt 1.7.2 erwähnten ersten U-Boote für die Kaiserliche Marine gehandelt haben könnte, bestätigt sich unter Rückgriff auf Harald Pinls Dissertation: *Die erste Idee der Germaniawerft, bereits Dieselmotoren einzubauen, scheiterte daran, dass die M.A.N. nicht zusagen wollte, so starke Motoren mit 200 PS termingerecht entwickeln zu können. Daher beauftragte Krupp die Fa. Körting in Hannover, die Motoren für die Uboote zu konstruieren.*¹⁰ Es stellt sich demnach die Frage, ob die Entstehung des Projektes auf das bereits mehrfach erwähnte kaiserliche Flottenrüstungsprogramm zurückzuführen ist. Im Vorgriff sei an dieser Stelle schon darauf hingewiesen, dass die Antwort positiv ausfallen wird.

Für das Reichsmarineamt tat sich durch die MAN-Initiative die Möglichkeit auf, als zweifacher Konsortialführer die Entwicklung dieser neuen Maschine nicht nur im eigenen Sinne zu steuern, sondern auch parallel von zwei konkurrierenden Unternehmen durchführen zu lassen. Eine derartige Vorgehensweise zeichnet sich dadurch aus, dass alternative technische Lösungen zu gleichen Fragestellungen zu erwarten sind, ohne dass ein qualifizierter Konsortialführer seinen maßgeblichen Einfluss auf das Projekt zu verlieren droht.

Unter den heutigen Rahmenbedingungen wären die beiden konkurrierenden Firmen vom zuständigen Ministerium zur Bildung eines Entwicklungskonsortiums aufgefordert worden, es sei denn, sie würden dies nicht bereits »freiwillig« und dann natürlich unter der Regie des Auftraggebers tun, da sich anderenfalls weder das Know-how bündeln noch die Kosten in den Griff bekommen ließen. Somit ist unter diesen Umständen, verbunden mit einer gewissen Unvoreingenommenheit des Konsortialführers, durchaus mit Vorteilen für beide Seiten zu rechnen. Die Erfahrung zeigt nämlich, dass bei identisch definierten Aufträgen für mehr als einen Auftragnehmer von mindestens zwei Lösungsansätzen auszugehen ist. Nach Abwägung derselben ergeben sich daraus wie auch immer geartete Vorteile – technische Lösungen, Kosten etc. – für beide Seiten. Damals war die Zeit dafür wohl noch nicht reif, denn die beiden Partner hätten sich dazu in die berühmten Karten schauen lassen müssen. Diese Erscheinung wird im heutigen Qualitätsmanagement allgemein als das »Prinzip der gläsernen Taschen« bezeichnet.

Die in der Gegenwart durchaus gängige Vorgehensweise zur Konsortialbildung war seinerzeit ein bisher unbekanntes, neues Verfahren, dessen Durch-

setzung in der kaiserlichen Rüstungsbürokratie dem Staatsminister Alfred von Tirpitz zugeschrieben wird.¹¹ Denn obwohl die privaten Werften um den Jahrhundertwechsel deutliche Fortschritte in ihren technischen Leistungsfähigkeiten verzeichnen konnten, wurden sie zunächst bei der Vergabe von Marineaufträgen gegenüber den staatlichen Kaiserlichen Werften weiterhin benachteiligt. Doch infolge der vermehrt um sich greifenden Rüstungsbürokratie und den daraus resultierenden Befugnissen, welche Institution bzw. Person letztendlich die Entscheidung zu fällen hat – damit untrennbar verbunden natürlich auch langen Entscheidungswegen und -zeiten sowie daraus resultierenden steigenden Kosten und Terminproblemen –, gerieten die Staatswerften sichtlich ins Hintertreffen und gefährdeten damit letztendlich das kaiserliche Flottenrüstungsprogramm.¹²

In dem hier zu behandelnden Fall wurde der Tirpitz'schen Politik konsequent Folge geleistet: *Die Vergabe von Rüstungsaufträgen erfolgte zunächst unter Zugrundelegung finanzieller, militärischer, technischer und konjunkturpolitischer Kriterien. Um die Wirksamkeit dieser an sich schon schwer durchschaubaren Politik [der Flottenrüstung] zu erhöhen, griff Tirpitz auf Marktmechanismen zurück, indem er den Kreis der für Lieferungen an die Marine zugelassenen Betriebe erweiterte bzw. – wie bei den Werften – notfalls Staatsbetriebe heranzog [um die Flottenrüstung erfolgreich durchführen zu können], auch wenn sie teurer arbeiteten. Insbesondere gegenüber den Werften hat Tirpitz damit nicht nur erfolgreich die Preise drücken können, sondern auch bis unmittelbar vor Kriegsausbruch alle Kartellierungsbestrebungen [seitens der privaten Werften] im Ansatz erstickt ...*, heißt es im Schlusskapitel von Epkenhans' grundlegender Untersuchung zur wilhelminischen Flottenrüstung.¹³

9.2 Das Konsortium von Reichsmarineamt und MAN zur Entwicklung und Herstellung eines doppelwirkenden sechszyindrigen Zweitakt-(Schiffs-) Dieselmotors mit einer Leistung von 12000 PSe (8832 KW)¹⁴

Nach der eben geschilderten Kontaktaufnahme der MAN mit dem RMA traf man sich am 25. August 1909 zu einer diesbezüglichen Besprechung im Hause des Nürnberger MAN-Werkes, an der – wie Laudahn berichtet – *marineseitig der damalige Chef der Maschinenbauabteilung im Konstruktionsdepartement, Geh. Oberbaurat Veith, und der Verfasser [Wilhelm Laudahn] teilnahmen. Sie begann mit einer »Sensation«, indem Geheimrat Veith von vornherein erklärte, für die Marine hätten nur ganz große Leistungen Interesse, unter 2000 PSe Zylinderleistung fange sie gar nicht erst an! Die Herren der Baufirma waren zunächst über diese Forderung sichtlich bestürzt, gewöhnten sich aber verhältnismäßig schnell an den Gedanken und gaben schließlich nach eingehender Prüfung die Erklärung ab, daß sie den Versuch zur Lösung der Aufgabe wagen wollten.*¹⁵

Soweit die Darstellung des genannten Teilnehmers an dieser für die weitere Entwicklung doppelwirkender Dieselmotoren entscheidenden Sitzung, deren grundsätzliche Bedeutung im weiteren Verlauf noch deutlicher werden wird.

An dieser Stelle ist jedoch darauf hinzuweisen, dass laut Friedrich Sass der damalige MAN-Chef Anton von Rieppel¹⁶ bereits im gleichen Jahr (1909) eine *sechszylindrige doppelwirkende Zweitaktmaschine von 12 000 PS [8832 KW] Leistung für ausführbar* erklärt hatte.¹⁷ Das schien fast vermessen, schrieb dazu Sass, denn noch 1901 betrug die größte Zylinderleistung eines einzylindrigen Dieselmotors 30 PS (~ 22 KW). Doch das genannte Ziel sollte erreicht werden, wie wir heute wissen. Aufgrund Rieppels Äußerung ist es nicht ganz abwegig zu vermuten, dass seine diesbezügliche Einstellung dem RMA bereits im Vorfeld bekannt geworden war und sich die zitierte Bestürzung darauf bezog, vom Ministerium beim Wort genommen zu werden.

9.2.1 Von den Vertragsdetails bis zur ersten Lastaufnahme und dem auf diese folgenden Abschied vom »Taschen«-Zylinder

Vertraglich wurde mit der MAN vereinbart, den Bau einer derartigen Maschine von 12 000 PS auszuführen, jedoch sollte zwecks Sammlung von Erfahrungen zunächst eine Dreizylinder-Maschine gebaut werden. Diese sollte *aber von vornherein* konstruktiv so eingerichtet werden, dass sie im *Bewährungsfalle unschwer* zu einer mit Maschine mit sechs Zylindern ausgebaut werden konnte. Laudahn nennt dazu in seinem ZVDI-Beitrag weitere vertragliche Details: *Der Dreizylindersatz sollte bei höchstens 165 minutlichen Umdrehungen 6000 PSe [4416 KW], in jedem der doppelwirkenden Zweitaktzylinder also 2000 PSe [1472 KW] entwickeln und auf dem Prüfstande der Baufirma (MAN) in Gegenwart von Marinevertretern solange eingehend erprobt werden, bis nach dem Ermessen des RMA seine volle Bordtauglichkeit erwiesen war. Erst dann sollte der Ausbau auf 6 Arbeitszylinder erfolgen. Die ganze Maschine sollte dauernd 12 000 PSe [8832 KW] zu leisten imstande sein, jedoch war das RMA bei voll erwiesener Bordbrauchbarkeit nur dann zur Zurückweisung der fertigen Maschine berechtigt, wenn die Maschine weniger als 9/10 der vorgesehenen Konstruktionsleistung, also weniger als 10 800 PSe [~ 7949 KW] lieferte.*¹⁸ Zugleich erfolgte die Festlegung der für diese Maschinen-Neuentwicklung unveränderten Hauptmaße: Bohrung (Kolbendurchmesser) 850 mm, Hub 1050 mm.

Mit dem Bau der Maschine wurde im März 1910 begonnen¹⁹, doch sollten bereits gleich zu Beginn erste Schwierigkeiten bei der konstruktiven Durchbildung eintreten, die ihre Ursache in der verfügbaren Raumhöhe des von der Fried. Krupp Germaniawerft zu erbauenden Linienschiffes PRINZREGENT LUITPOLD hatten, als deren Mittelmaschine sie vorgesehen war. Hierzu sollte es letztlich allerdings nicht kommen, denn als *dieser Motor im Jahre 1917 alle Abnahmeprobe einwandfrei bestanden hatte, konnte er leider seinem eigent-*

lichen Verwendungszwecke nicht zugeführt werden, weil es damals unmöglich war, das Linienschiff »Prinzregent Luitpold«, dessen Mittelmaschine er bilden sollte und das vorläufig mit leerem Mittelmaschinenraum fuhr, für mehrere Monate aus der Front herauszuziehen.²⁰

Im Jahr 1910, als dieses noch nicht absehbar war, wurde aufgrund der konstruktiven Problematik eine besondere Konstruktion des Zylinders mit sogenannten »Taschen« gewählt, doch sollte der »Taschenzylinder« aufgrund von später auftretenden mangelhaften Spülergebnissen im unteren Zylinderraum seine Bewährungsprobe nicht bestehen, was nach einem kurzzeitigen Einsatz zu seinem Aus und zu einer neuen Zylinderkonstruktion ohne »Taschen« führte. Bereits im Frühjahr 1911, genauer am 26. März²¹, war die Maschine auf dem Versuchsstand der MAN in Nürnberg erstmals erprobungsbereit.

An dieser Stelle sei auf eine gewisse Parallelität in der Entwicklung hingewiesen, denn mit der »Taschen«-Problematik war man im Februar 1911 auch anlässlich der Versuche an einer Maschine von Blohm & Voss (vgl. Kapitel 6.1.1) konfrontiert worden. Diese Versuche fanden somit fast zeitgleich an verschiedenen Ort und an unterschiedlichen Maschinen statt. Für Kontakte zwischen den Konstrukteuren während dieser Versuche ließen sich jedoch keine Hinweise finden.

Nachdem die Leistung der Dreizylinder-Maschine kontinuierlich auf 3000 PS (2208 KW) gesteigert worden war, nahmen aufgrund thermischer Überlastungen die Wärmerisse in Zylinder, Deckel und Kolben bedenklich zu. Dennoch gelang es die Maschinenleistung sukzessive auf 5400 PS (~3974 KW) zu erhöhen, was 90 % der von der Marine geforderten Mindestleistung entsprach. Dennoch konnte der geforderte fünftägige (120-stündige) Probebetrieb nicht durchgehalten werden, wie Sass weiter berichtete.

Um der genannten Schwierigkeiten Herr werden zu können, wurde letztlich *eine neue Zylinderkonstruktion entworfen*. Außerdem gab es Probleme mit den oberen Führungsbuchsen der Spülpumpenkolben, denn diese liefen immer wieder heiß, was sich dermaßen häufte, dass *das Bedienungspersonal in Unkenntnis der daraus möglicherweise entstehenden schweren Folgen zu einem etwas verzweifelten Mittel griff: es benutzte – übrigens ohne Wissen des Aufsichtspersonals – zur Schmierung dieser Führungsbuchsen in großen Mengen sogenanntes »Kalorizid«, das zum Kühlhalten etwa heißgelaufener Wellenlager bereitgestellt, hierfür aber nie nötig gewesen war*. Konstruktionsbedingt gelangte das Kalorizid in die Spülluft und mit ihr durch die ziemlich lange Spülluftleitung in die Spülluft-Sammelbehälter [...], von denen aus die Luft bei geöffnetem Spülluftventil durch Steigrohre hindurch in die Verbrennungsräume eintrat. Dadurch war eine Teil der Vorbedingungen geschaffen, die vorhanden sein mußten, um die am 30.1.1912 eingetretene beklagenswerte Spülluftexplosion zu ermöglichen, ein Ereignis, das den ersten Teil der Großölmaschinenversuche zu einem schnellen und traurigen Abschlusse brachte.²²

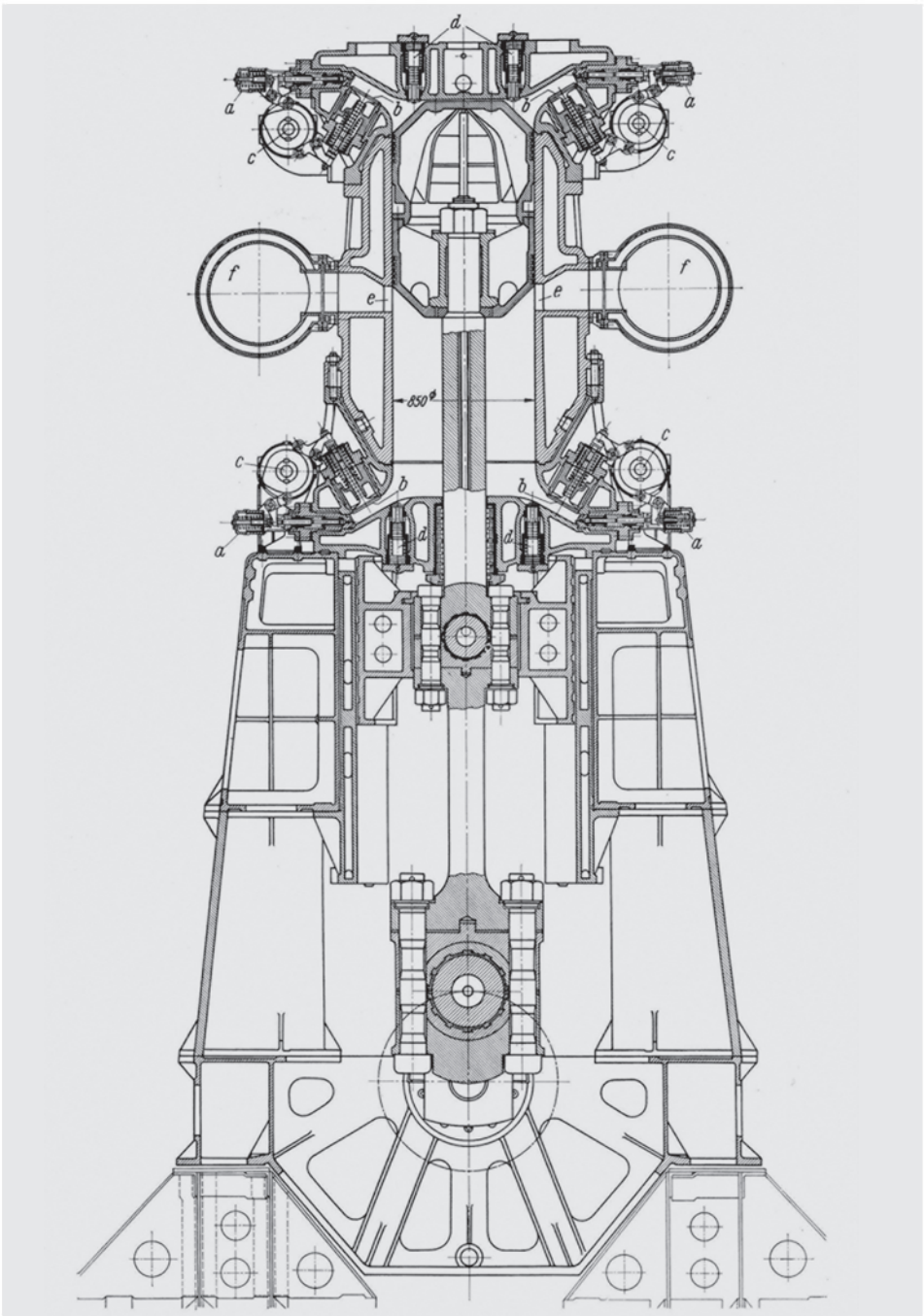


Abb. 1 Querschnitt durch den Nürnberger 2000-PS-Versuchszyylinder, erste Ausführung vom März 1911 mit dem »Taschenzyylinder« an Position »b«. (Aus: Friedrich Sass: Geschichte des deutschen Verbrennungsmotorenbaues von 1860 bis 1918. Berlin, Göttingen, Heidelberg 1962, S. 552)

9.2.2 Die Spülluftexplosion an der Dreizylinder-Maschine am 30. Januar 1912 in Nürnberg und deren schwere Folgen

Es handelte sich dabei um eines jener seltsamen Zusammentreffen unglücklicher Umstände, wie sie, so unwahrscheinlich sie sind, immer wieder einmal auftreten. Ein gebrochener Spülventilhebel, dessen abgerissener Stumpf sich gegen eine Nockenschraube der umlaufenden Steuerwelle [= Nockenwelle] legte und infolgedessen das Spülventil mehrfach hintereinander zu einer Zeit aufdrückt, in der im Zylinder Flamme vorhanden war, Auftreffen dieser aus dem Zylinder herauszüngelnden Flamme auf einen Ölsumpf in dem als Spülluftbehälter benutzten, mit Innenrippen versehenen und deshalb durch die Bodenähne nur mangelhaft rein zu haltenden Gestellteil, nachdem sich der Sumpf durch starke Schmierung der Spülpumpen-Laufbuchsen gebildet hatte, Entzündung des Schmieröl-Luft-Gemisches, begünstigt durch das Vorhandensein des ätherhaltigen Kalorizids, Entstehung einer Explosionswelle in der ziemlich langen Spülluftleitung und demzufolge Zertrümmerung der an den entgegengesetzten Enden dieser Leitung liegenden Anschlussteile, Auftreffen der an dem einen Ende herausschießenden Stichflamme auf die großen, oben offenen Treibölverbrauchsbehälter, deren Inhalt sogleich ein Feuermeer bildete, Übergreifen der Flammen auf das um die Maschine vorübergehend herumgebaute, reichlich mit Ölteilen getränkte Holzgerüst – das alles kennzeichnet das Unglück in gedrängter Kürze. Es ist hier nicht der Ort, näher auf die einzelnen Umstände und die inneren Zusammenhänge einzugehen; ...²³

So lautete die Schilderung Wilhelm Laudahns in der ZVDI, nach der dieses Unglück zu einem wahren Flammeninferno geführt haben muss. Erstaunlicher- und unverständlicherweise findet sich in Laudahns Bericht kein Hinweis auf die zu beklagenden zehn Toten und vierzehn Schwerverletzten.²⁴ In Erinnerung an die tödlich Verunglückten wurde nach der Aufklärung aller Umstände auf dem Nürnberger Westfriedhof ein Denkmal mit zehn Grabplatten errichtet.²⁵

Um einer wegen Unklarheiten und Gerüchten bereits stattfindenden weiteren *Legendenbildung vorzubeugen*, wie er es nannte, war Laudahn offensichtlich so unter Erklärungsdruck geraten, dass er sich dazu gezwungen sah, im Mai 1912 in der Marine-Rundschau eine genaue Darstellung der Umstände und Zusammenhänge zu veröffentlichen.²⁶ Mit diesem Vorstoß sollte allem Anschein nach den seitens der Marine bereits aufgekommenen ersten Zweifeln an den wahren Ursachen des folgenschweren Unfalls entgegengetreten werden.

In seinem in einem anderen Zusammenhang im Dezember 1919 fertiggestellten Gutachten (vgl. Kapitel 2.2.1) nahm Laudahn nochmals auf seinen Artikel aus dem Jahr 1912 Bezug: *Die Ursachen des damaligen Unfalls habe ich im Maihefte 1912 der Marine-Rundschau so dargestellt, wie sie die amtlichen und gerichtlichen Untersuchungen einwandfrei ermittelt haben [...]. Dazu sei*

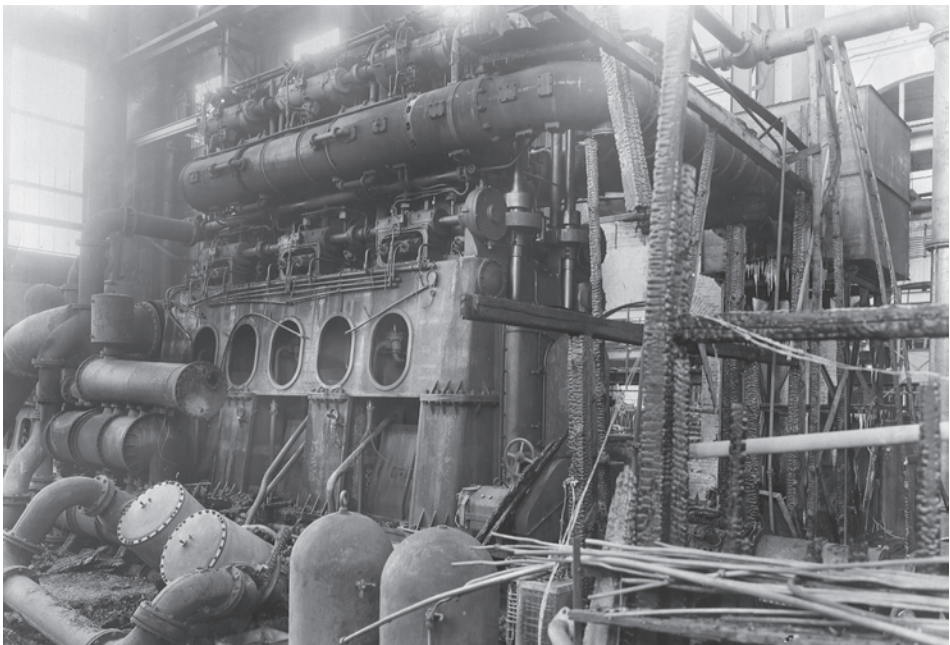
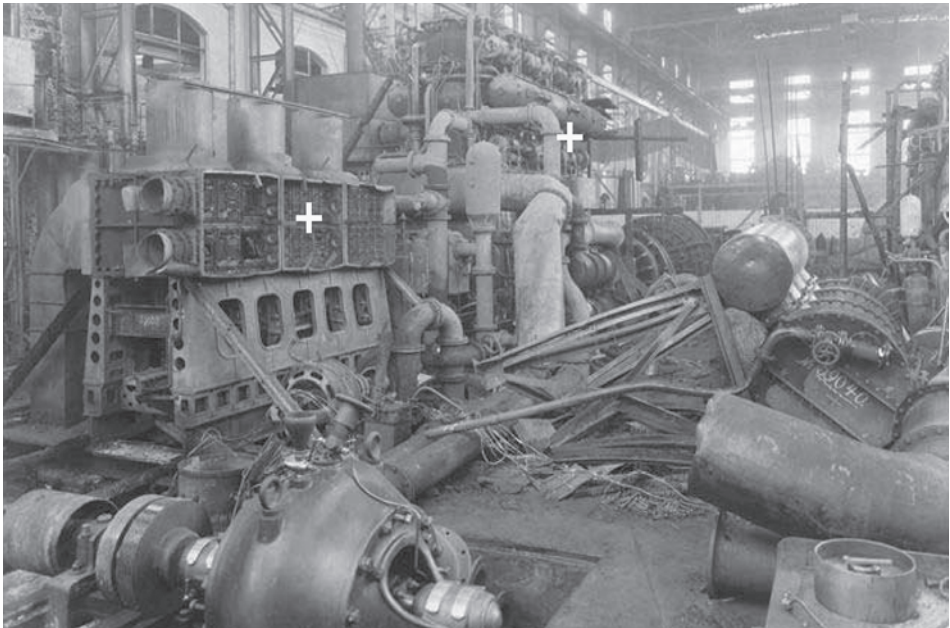


Abb. 2–3 Der zerstörte doppelwirkende, langsamlaufende Dreizylinder-Zweitakt-Dieselmotor (rechte Kreuzmarkierung auf dem oberen Foto und Foto unten) am 31. Januar 1912 auf dem Prüfstand in Nürnberg. Die linke Kreuzmarkierung auf dem oberen Bild bezeichnet den ebenfalls zerstörten Kompressor zur Luft- und Brennstoffeinblausung für den Dieselmotor. Hinten rechts ist auch die Wasserwirbelbremse zu erkennen. (Fotos: HA MAN Diesel & Turbo SE, Augsburg, Sign. 317 II, 12000 PSI)



Abb. 4 Das zerstörte Prüfstandsgebäude im Nürnberger Werk der MAN, in dem die Maschine stand. (Foto: HA MAN Diesel & Turbo SE, Augsburg, Sign. 317 II, 12000 PSI)

bemerkt, daß aus Gründen der Geheimhaltung die Situationsskizze (Abbildung 3 des Rundschauartikels) nicht so wiedergegeben werden konnte, wie sie dem wahren Sachverhalte entsprochen haben würde. Abgesehen von dieser zwar schematisch, aber nicht tatsächlich richtigen Darstellung sind aber der Hergang der Explosion, ihre Ursachen und Wirkungen durchaus zutreffend so geschildert, wie sie durch die Untersuchungen festgestellt worden sind.²⁷

Dieser Veröffentlichung nach traten zwar *bedauerliche Konstruktionsmängel* zutage und war ein *Zusammentreffen einer Reihe unglücklicher Umstände* zu konstatieren, doch konnte eine Systembedingtheit nicht festgestellt werden. Wie in obigem Zitat bereits angedeutet, ließen sich auch in einem gerichtlichen Verfahren in Nürnberg keine Verfehlungen im strafrechtlichen Sinne nachweisen.²⁸

Ein anderer Prozessausgang und andere als die festgestellten Untersuchungsergebnisse hätten wohl unweigerlich das Ende der weiteren Motorenentwicklung nach sich gezogen, zumal nicht ganz unwahrscheinlich ist, dass sich die Legendenbildung an einer Systembedingtheit festmachte. Anders formuliert hielten verschiedene Kreise die neue Maschine mit ihrer bisher unvorstellbar großen Leistung möglicherweise aus grundsätzlichen Erwägungen heraus für unausführbar und sahen sich durch den Unglücksfall in ihrer Meinung bestätigt.

9.2.3 Fortsetzung der Versuche an der sanierten Dreizylinder-Maschine

Obwohl viele Menschenleben und Schwerverletzte zu beklagen waren, wurde aufgrund der »positiven Ergebnisse« bei der Erforschung der Unfallursachen beschlossen, die Versuche zur weiteren Entwicklung dieser »Großölmaschine« fortzusetzen. Allerdings wurde für die *weiteren Erprobungen nur eine Einzylindermaschine statt des Dreizylindersatzes zugrunde [ge]legt, woraus man*

sich – mit Recht – eine Verbilligung und Beschleunigung der Arbeiten versprach.²⁹

Wie es zu dieser »Einzylindermaschine« kam, lässt sich explizit weder den Arbeiten von Laudahn noch den von Sass entnehmen. Letzterer berichtet lediglich, dass die Dreizylindermaschine *fast vollständig zerstört* und *die Versuche in Nürnberg nur noch mit einem einzylindrigen Motor fortgesetzt* wurden.³⁰ Mit dem Hinweis auf den Beschluss, die Versuche an einem Einzylindermotor fortzusetzen, stimmen Laudahn und Sass überein, jedoch stellt sich Laudahns Schadensbeurteilung weniger dramatisch als die von Sass dar: *Es ließ sich ferner einwandsfrei feststellen, daß weder in einem der Arbeitszylinder noch im Kurbelgehäuse, weder in den Hochdruckluft führenden Rohren noch in den Brennstoffleitungen und ebenso wenig auch in den Auspuffrohren eine Explosion erfolgt war.*³¹

Über die Bedeutung der Formulierung *fast vollständig zerstört* lässt sich zwar trefflich streiten, da sie wenig präzise ist. Auch aus den hier wiedergegebenen Fotografien lässt sich der Zerstörungsgrad nicht eindeutig ableiten. Dennoch neigt der Verfasser den Ausführungen Laudahns zu. Dieser war nämlich der damalige Versuchsleiter, zum Zeitpunkt des Unglücks jedoch wohl nicht auf dem Versuchsstand anwesend und daher mit seinem Leben davongekommen.³²

Es wird sich im weiteren Verlauf zeigen, dass die Dreizylinder-Maschine zwar weiter verwendungsfähig war, zugleich jedoch eine Einzylinder-Maschine vorhanden gewesen bzw. spätestens nach dem Unfall hergestellt worden sein muss. Bis eine Freigabe zur Erweiterung auf eine Sechszylinder-Maschine erfolgen konnte, war es allerdings erforderlich, noch eine ganze Zahl von Problemen einer – im Grunde iterativen – Lösung zuzuführen. *Sechsmal³³ mußte man die Konstruktion des Arbeitszylinders ändern, bis es gelang, die auftretenden großen thermischen Beanspruchungen zu beherrschen. Von den einzelnen Zylinderkonstruktionen wurden mehrere zwei- und dreimal ersetzt, weil immer wieder Wärmerisse auftraten.*³⁴

9.2.4 Ausbaugenehmigung der Dreizylinder-Maschine zu einer mit sechs Zylindern

Mit dem Einsatz des Probezylinders IV (6) begann sich jedoch der Horizont aufzuklären. Mit ihm wurde im Juni 1913³⁵ ein 216-stündiger Dauerbetrieb (9 Tage) mit rund 1600 PSe (~ 1178 KW) je Zylinder und ein weiterer von 6 Tagen (144 Stunden) mit 1850 PSe (~ 1362 KW) je Zylinder, beide mit gleich guten Ergebnissen, abgeschlossen. *Infolge dieser hoffnungsvollen Entwicklung genehmigte das Reichs-Marineamt nunmehr den Antrag der Baufirma, den Ausbau auf sechs Zylinder vornehmen zu dürfen, obwohl die eigentlich angestrebte Leistung von 2000 PSe [1472 KW] nicht erreicht war, man sich also mit der als Minderleistung im Vertrag vorgesehenen Gesamtleistung von ~ 6 x 1800 = 10 800 PSe [~ 7949 KW] begnügen musste.*³⁶

Das klang zunächst wenig überzeugend, doch im Weiteren kam die Hoffnung zum Ausdruck, die 2000 PSe (1472 KW) Zylinderleistung doch noch erreichen zu können. Denn unabhängig von diesem Teilerfolg ging die »Suche« nach der geeigneteren Zylinderform unverändert weiter. Aus diesem Bestreben heraus entstand der Probezylinder Nr. V, welcher erstmalig am 11. September 1913 in Betrieb ging, anfangs ohne Störungen, ehe wieder die altbekannten Risse am Zylinderdeckel und nach 502 Betriebsstunden am Kühling auftraten. Deren Ursachen konnten jedoch beseitigt werden, so dass sich in der Folge keine Rissbildungen mehr zeigten.

Parallel hierzu liefen die Ausbauarbeiten zu der Sechszylinder-Maschine nach dem Muster des Probezylinders IV weiter, so dass diese am 23. Februar 1914 – knapp sechs Monate vor dem Beginn des Ersten Weltkrieges – erstmalig in Betrieb gesetzt werden konnte.³⁷ Wie es heißt, waren die Ergebnisse niederschmetternd, denn die in die Maschine gesetzten Erwartungen konnten in keiner Weise erfüllt werden. Nach einem erneuten Umbau und weiteren Versuchen *gab es neue Risse, und schon nach 54 Betriebsstunden wurde diese Sechszylindermaschine als aussichtslos aufgegeben*.³⁸ Dennoch wollte man damals nicht aufstecken. Aufgrund der konstruktiven Änderung des Probezylinders V (Nr. 7 nach der Sass'schen Zählung), der *in vielstündigem Betriebe sich unter den verschiedensten Belastungen bis hinauf zu rund 2300 PSe [~ 1693 KW] einwandfrei bewährt hatte, wurde vom Reichs-Marineamt abermals die Genehmigung zum Ausbau der Sechszylindermaschine erteilt*.³⁹

Die logische Folgerung hieraus ist, dass tatsächlich alle weiteren Erprobungen nach der besagten Spülluftexplosion mit einer Einzylinder-Maschine vorgenommen worden sind, auch wenn dieses aus den vorliegenden Berichten nicht immer explizit hervorgeht. Dies impliziert, dass es keine Versuche an der Dreizylinder-Maschine gab. Die eingehende Analyse des zur Verfügung stehenden Quellenmaterials lässt nur diesen einen Schluss zu: Beide Freigaben des RMA beruhten auf den Versuchsergebnissen an der Einzylinder-Maschine, denn nach der ersten Freigabe erfolgte parallel zu den weiteren Versuchen an der besagten Maschine die Erweiterung der bereits vorhandenen Dreizylinder-Maschine zu einer mit sechs Zylindern. Somit blieb für weitere Versuche nur die neue bzw. andere, eben die Einzylinder-Maschine übrig, da sich an einem im stetigen Erweiterungszustand befindlichen Motor keine Leistungsversuche durchführen lassen.

Beim allgemeinen Aufbau der Sechszylinder-Maschine hatte sich gegenüber der früheren mit drei Zylindern nicht viel geändert, heißt es in den überlieferten Ausführungen von Wilhelm Laudahn. Die Spülpumpe und alle anderen Hilfsaggregate wurden weiterhin von der Hauptmaschine direkt angetrieben, und nur für *die Lieferung der Einblase- und Manöverierluft standen zwei neu gebaute Kompressoren zur Verfügung*, deren Leistung jeweils 600 PS (~ 442 KW) betrug und die von separaten Zweitakt-Dieseln angetrieben wurden. *Nach hinten hin* [auf der Kupplungs-/Kraftabgabeseite; oben rechts in Abb. 5]

schloß sich an der Dreizylinder-Versuchsmaschine zunächst eine Bremsdynamo[maschine] an, die normal für die Aufnahme von 230 bis 250 V und 5430 bis 5000 A, entsprechend 1250 KW bei $n = 165$, oder auch von 250 V bei 2500 A, entsprechend 625 KW bei $n = 82,5$ minutlichen Umdrehungen, bemessen war, aber auch von einem stoßweisen Betriebe von 250 V und 18 000 A, entsprechend 4500 KW bei $n = 165$, gewachsen sein sollte. Hinter der Bremsdynamo, die zur Aufnahme kleinerer Leistungen dienen, besonders aber bei den Umsteuerversuchen unter erschwerten, den Verhältnissen im Schiffsbetrieb möglichst anzupassenden Umständen eine Rolle spielen sollte, folgte alsdann eine große auf die Welle aufgesetzte Wasserbremse Froudeschen Bauart, deren 12 Bremsscheiben zur Abbremsung von mehr als 12 000 PSe [8832 KW] ausreichten.⁴⁰

9.2.5 Überforderte Prüfstandsinfrastruktur und Qualitätsprobleme bei den Betriebsstoffen angesichts von Leistungsversuchen mit der Sechszylinder-Maschine in Nürnberg

Im Januar 1917 wurde die Sechszylinder-Maschine als betriebsfertig bezeichnet. Allerdings offenbarten sich nach mehreren Versuchsfahrten doch noch zu beseitigende »Montagefehler«, so dass die eigentlichen Erprobungen erst am 3. Februar 1917 begannen.

Im Laufe eines Dauerbetriebes über 120 Stunden vom 31. März bis 5. April 1917 erreichte die Maschine bei $n = 130/135$, Leistung für 12 Stunden etwas über 12 000 PSe, in der übrigen Zeit etwas über 10 800 PSe [~ 7949 KW].⁴¹ Anhand dieser Zahlen liegt die Vermutung nahe, dass der Diesel nicht in der Lage war, die geforderte Leistung dauerhaft über einen längeren Zeitraum zu erbringen, er vielmehr offenbar seine (Dauer-)Leistungsgrenze erreicht hatte.

Doch es sind andere Gründe überliefert, welche sich als ausschlaggebend dafür herausstellen sollten, dass die Forderungen nicht erfüllt wurden. Auf der soeben auszugsweise zitierten Seite heißt es nämlich weiter, dass die [...] dafür erforderliche Kühlwassermenge auf dem Nürnberger Werke nur zur Verfügung stand, wenn die Arbeit in allen übrigen Werkstätten usw. ruhte. Das zuströmende Leitungswasser allein reichte auch dann nicht aus; es mußte vielmehr unter Zusatz frischen Leitungswassers immer wieder dasselbe, auf den Kühltürmen des Werkes rückgekühlte Wasser verwendet werden, was immer Kühlwasserzufußtemperaturen von fast 30 °C – zeitweilig sogar bis zu 36 °C – ergab.

Diese Beschreibung ist ein deutlicher Hinweis darauf, dass nicht der Dieselmotor, sondern die damalige Kühlwasserbereitstellung an ihre Leistungsgrenzen gestoßen und aufgrund dessen eine Überforderung eines wichtigen Teiles der Versuchsinfrastruktur gegeben war, wie man heute formulieren würde. In Anbetracht dieses gravierenden Mangels bewegte man sich tatsächlich am Rande des Scheiterns. Noch deutlicher zutage getreten wäre dieser Umstand,

wenn seitens des RMA die geforderte Leistung beispielsweise mit 2500 (1840 KW) oder gar 3000 PSe (2208 KW) je Zylinder, also mit bis zu 18 000 PSe (13 248 KW), angesetzt worden wäre. Aus heutiger Sicht belegen die Versuchsergebnisse und deren Analyse, dass die damals Beteiligten zu der Erkenntnis gelangt sein müssen, dass sie mit der vorhandenen Infrastruktur die Leistungsgrenze bereits überschritten hatten und es daher für den Dieselmotor keine Möglichkeit gab, die geforderte Leistung dauerhaft erbringen zu können.

Den weiteren Überlieferungen zufolge gesellten sich zur Kühlwasserproblematik noch Brennstoff- und Schmierölprobleme, die man heute als Qualitätsprobleme bezeichnen würde. Der Brennstoff – Steinkohlenteeröl mit einem Heizwert von 8993 kcal/kg [37 610 KJ/kg] – war derart stark mit Pech versetzt, dass der kontinuierliche Brennstofffluss nur *durch ständige Bearbeitung mit Kratzen* der Siebe in den Brennstoffzuleitungen aufrechterhalten werden konnte. Außerdem wird von einem *äußerst fragwürdigen Charakter [...]* des Schmieröls berichtet, welches sich vor der Benutzung durch eine *schmutzige graue Färbung* auszeichnete und *in größeren Mengen Wasser* absetzte. Analytisch wurde u. a. ermittelt: *0,5 vH Säure, 0,35 vH Ruß, 0,15 vH Sand und über 30 vH Wasser! Es ist ein Wunder, dass mit solchen Betriebsstoffen ein fünftägiger Dauerversuch überhaupt durchgeführt werden konnte.*⁴²

Dieser Feststellung kann sich heute nur staunend angeschlossen werden, denn unter den damaligen Bedingungen wären derartige Versuche in der Gegenwart von vornherein zum Scheitern verurteilt. Zwar sind fast 100 Jahre an technischem Fortschritt vergangen, doch würde unter den genannten Bedingungen heutzutage dennoch kein Versuchsleiter die Freigabe zum Anfahren erteilen.

9.2.6 *Der abnahmereife, 12 000 PSe leistende doppeltwirkende Sechszylinder-Zweitakt-Dieselmotor der MAN*

Nach Beendigung der vorgeschriebenen Abnahmeerprobungen wurde die Maschine gänzlich zerlegt und in allen Teilen genau besichtigt. Hier dürfte die Feststellung genügen, daß diese Besichtigung in jeder Beziehung zufriedenstellend verlief und daß die Maschine daraufhin marineseitig für abnahmereif erklärt wurde. Unter Kriegsverhältnissen war allerdings an den Einbau an Bord eines Kriegsschiffes nicht zu denken, und auch nach Kriegsende kam er nicht in Frage. Unter den vernichtenden Bedingungen des sogenannten »Friedensvertrages« blieb bisher nichts weiter übrig, als die Maschine zu verschrotten – ein trauriges Schicksal für diese mit so großen Hoffnungen begonnene, mit so zäher Energie durchgeführte und schließlich trotz aller Schwierigkeiten zu vollem Erfolg gebrachte Großtat deutscher Technik, heißt es – vom damaligen Zeitgeist geprägt – bei Laudahn.

Abschließend ist zu lesen: *Trotz alledem würde man heute eine derartig große Ölmaschine anders bauen. Die Vervollkommnung der Schlitzspülung*

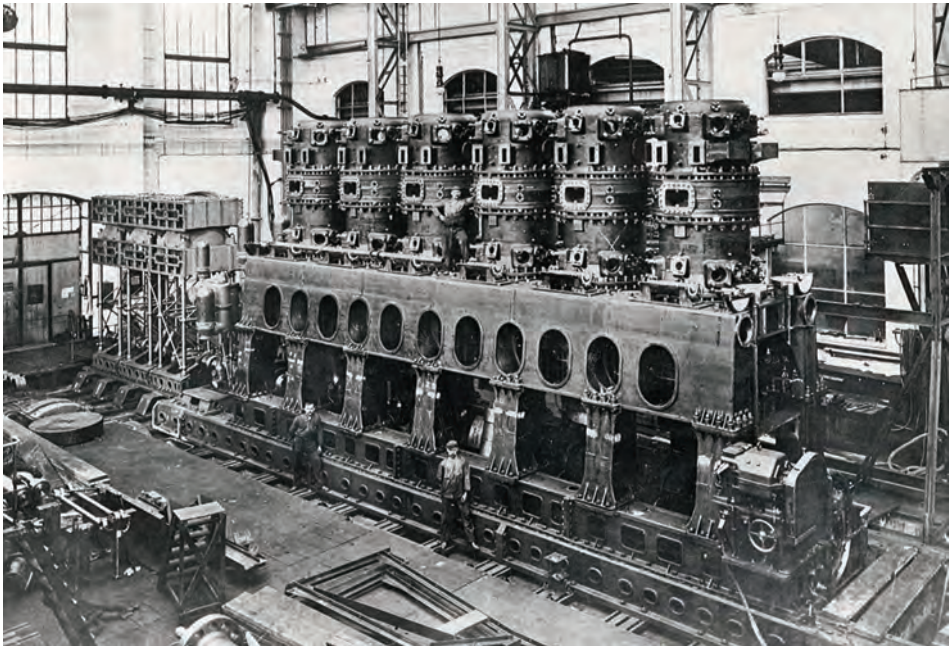


Abb. 5 Der in der Erweiterung von drei auf sechs Zylinder befindliche doppelwirkende, 12 000 PSe (8832 KW) leistende Dieselmotor im Nürnberger Werk der MAN. Links hinten einer von zwei im Aufbau befindlichen Kompressoren. Die Wasserwirbelbremse auf der rechten Seite ist noch nicht montiert. (Foto: HA MAN Diesel & Turbo SE, Augsburg. Aus: Kurt Schnauffer: Die Motorenentwicklung im Werk Nürnberg der M.A.N. 1897–1918. Teil II: Anlagen. Augsburg 1956, Anlage 74)

Ein Vergleich mit den Fotos der zerstörten Maschine (Abb. 2–3) führt zu dem Schluss, dass das Prüfstandsgebäude wiederhergerichtet worden sein muss, d.h. es handelt sich zweifelsfrei um den gleichen Prüfstand.

läßt ihre Verwendung sicher erscheinen, wenn auch die Spülventile der Nürnberger Großölmachine – abgesehen von gewissen Abzunderungen am Ventilteller, die aber durch Veränderungen der Brennstoffstrahlrichtung vermieden werden konnten – niemals Schwierigkeiten gemacht haben.⁴³

Wie sich im Weiteren zeigen wird, stellte diese Äußerung eine Andeutung aus Richtung der MAN dar, einen Wechsel von der bisher verfochtenen Ventil- zur Schlitzspülung vollziehen zu wollen.

Zum Abschluss der hier trotz allem noch relativ kurzen Beschreibung der Entwicklung dieses 12 000 PSe (8832 KW) leistenden doppelwirkenden Zweitakt-Dieselmotors bleibt noch zu erwähnen, dass während der Bau- und Erprobungszeit weitere Versuche an der »Einzylindermaschine« – Probezylinder V (7) – vorgenommen wurden, bei denen eine Zylinderleistung von 3218 PSe (~ 2368 KW) erreicht werden konnte.⁴⁴ Über den Bau des doppelwirkenden Dieselmotors von 12 000 PSe heißt es bei Sass: *Sieben Jahre hat es gedauert,*

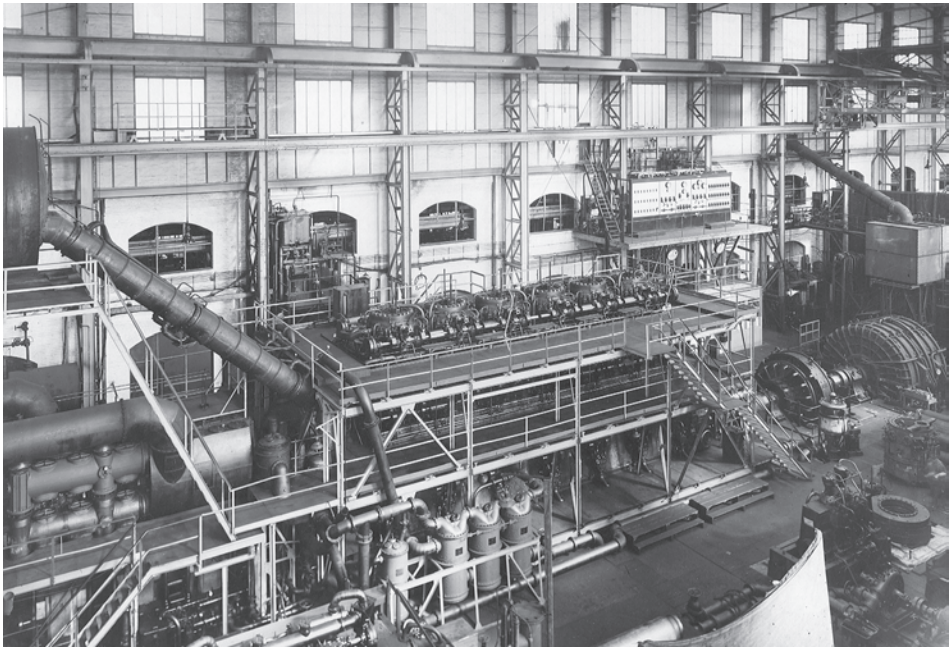


Abb. 6 Der abnahmebereite doppelwirkende, langsamlaufende Sechszylinder-Zweitakt-Dieselmotor mit einer Leistung von 12 000 PSe (8832 KW) im Nürnberger Werk der MAN. An der rechten Kupplungsseite ist die Wasserwirbelbremse deutlich zu erkennen. (Foto: HA MAN Diesel & Turbo SE, Augsburg, Sign. 317 II, 12000 PSi)

*bis man die sechszylindrige Maschine mit der geforderten Leistung von 12 000 PS im Dauerlauf vorführen konnte.*⁴⁵ Dass diese recht negative Feststellung zu relativieren ist, sollte aus den vorhergehenden Ausführungen deutlich geworden sein.

Abschließend soll nicht unerwähnt bleiben, dass die Entwicklung dieses doppelwirkenden Dieselmotors nicht nur der breiten Öffentlichkeit, sondern auch dem Fachpublikum gegenüber einige Jahre geheim gehalten wurde. Dabei hatte sicherlich der Erste Weltkrieg die ausschlaggebende Rolle gespielt, denn schließlich erfolgten die Arbeiten nicht nur unter der Regie des damaligen RMA, sondern auch zeitweise in Kriegszeiten. Einem größeren Kreis von Fachleuten gegenüber wurde dem bisher *sorgfältig gehütete[n] Geheimnis* am 29. Juni 1923⁴⁶ durch Prof. Dr.-Ing. Adolph Nägel der *Schleier fortgezogen, hinter dem sich eine technische Tat von größter Bedeutung bis dahin verbarg.*⁴⁷

9.3 Das Konsortium von Reichsmarineamt (RMA) und Germaniawerft (GW) zur Entwicklung und Herstellung eines doppeltwirkenden Sechszylinder-Zweitakt-(Schiffs-)Dieselmotors mit einer Leistung von 12000 PSe (8832 KW)

Wilhelm Laudahn zählte die Kieler Germaniawerft im früheren deutschen Kaiserreich zu den führenden Werften im Kriegsschiffbau. Ihm zufolge war sie auch *die erste Firma, die sich mit dem Problem der Großölmaschine beschäftigt hat*. Sich diesem Problem überhaupt anzunähern, war auf die Pläne des RMA zum Bau von Linienschiffen durch die GW aus dem Jahre 1908 zurückzuführen, was wiederum im Zusammenhang mit der bereits an anderen Stellen dieser Abhandlung erwähnten Flottenrüstung des kaiserlichen Deutschland zu sehen ist, worauf bereits in Kapitel 1.4 eingegangen wurde.⁴⁸

9.3.1 Der Neubau von Linienschiffen – Auslöser für die Entwicklung eines doppeltwirkenden (Schiffs-)Dieselmotors

Mangels einer nicht nachweisbaren umfassenden Geschichte der ehemaligen Germaniawerft konnte der Verfasser Spuren dieser Beschäftigung bisher nur bei Laudahn – auf den sich überwiegend die folgenden Ausführungen stützen – sowie bei Conrad Regenbogen⁴⁹ und Otto Alt, dem damaligen Vorstand der Abteilung Dieselmotorenbau, nachweisen.⁵⁰

Für den Bau der Linienschiffe wurden dem RMA durch die Werft zwar Schiffbaupläne vorgelegt, [...] *ohne daß allerdings die Einzelheiten der Motor-konstruktion näher zu Erörterung gelangten*. Obwohl dies noch zwei Jahre auf sich warten lassen sollte, kann doch unterstellt werden, dass die Germaniawerft in Kiel bereits 1908 – also noch vor der MAN (1909; siehe Kapitel 9.2.1) – Anstrengungen unternahm, um das Problem der Großölmaschinen einer Lösung zuzuführen. *Erst im Sommer 1910 wurde der Plan zum Bau einer derartigen Maschine wieder aufgegriffen, und im Mai 1911 erteilte das RMA der GW den Auftrag, eine für den Linienschiffsantrieb geeignete Sechszylindermaschine des Dieseltyps nach dem doppeltwirkenden Zweitaktverfahren mit einer Leistung von 12 000 PSe [8832 KW] herzustellen.*⁵¹

Auffällig ist in diesem Zusammenhang die Wiederaufnahme der Planungsarbeiten im Sommer 1910, denn – wie im bereits angesprochenen Kapitel 9.2.1 behandelt – bereits im März 1910 hatte die MAN mit dem Bau ihres doppeltwirkenden Dieselmotors begonnen. Der Vorgang stellt sich demnach so dar, dass bereits spätestens 1909 die Bildung eines Entwicklungskonsortiums, bestehend aus RMA und der MAN, das Ziel gewesen sein muss (vgl. Kapitel 9.1). Zweifellos ist darin auch der entscheidende Auslöser für die Wiederaufnahme der Arbeiten respektive Verhandlungen zwecks Bildung eines weiteren, zweiten Konsortiums – bestehend ebenfalls aus dem RMA, hier jedoch mit der GW als Partner – zu sehen. Denn die parallele Entwicklung eines neuartigen

Dieselmotors durch zwei Konkurrenten, jedoch in beiden Fällen unter Führung des RMA, steht im Einklang mit dem damals von Tirpitz durchgesetzten Verfahren zur erfolgreichen Umsetzung des wilhelminischen Flottenrüstungsprogramms.⁵²

Die erforderlichen Verträge beinhalteten die gleichen Rahmenbedingungen, die ursprünglich mit der MAN vereinbart worden waren, um das Projekt auch seitens der GW abzuwickeln. Auch die GW sollte daher zunächst eine Dreizylinder-Maschine mit 6000 PSe (4416 KW) Leistung bauen und nach erfolgreichen Versuchen diese dann zu einer mit sechs Zylindern erweitern. Allerdings deckten sich die motorbezogenen Hauptabmessungen nicht vollständig mit denen der MAN-Maschine: Bohrung 875 mm (zum Vergleich MAN: 850 mm), Hub 1050 mm (identisch mit den Anforderungen an die MAN).

9.3.2 Rückblende auf die Vorgehensweise von MAN und Blohm & Voss (B&V)

Bevor auf den weiteren Entwicklungsgang bei der Germaniawerft eingegangen wird, muss an dieser Stelle eine kurze Rückblende auf die Vorgehensweise von MAN und Blohm & Voss erfolgen.

Bekanntlich hatten beide am 6./7. Juli 1909 einen Vertrag über Entwicklung und Bau eines doppeltwirkenden Dieselmotors geschlossen, welcher dann zum Bau des im Kapitel 7 näher beschriebenen Motorschiffes FRITZ führen sollte. Wie in Kapitel 6.1 geschildert, wurde für die Maschine von MAN und B&V zu Beginn eine sogenannte »Taschenkonstruktion« des Zylinders gewählt. Da zum Zeitpunkt der fast zeitgleich bei der MAN im Bau befindlichen Dreizylinder-Maschine mit der geforderten Zylinderleistung von 2000 PSe (1472 KW) noch keine Versuchsergebnisse von der bei B&V in Bau befindlichen 850-PS-Maschine vorlagen, erhielt auch sie diese Konstruktion.

Ob es Kontakte zwischen den beiden Standorten hinsichtlich der Versuche gab – was anzunehmen ist –, konnte bisher nicht belegt werden. Hierfür spricht jedoch noch ein weiterer Grund, und zwar die bereits erwähnte Zwangslage durch den vorgesehenen beengten Einbau auf dem Linienschiff PRINZREGENT LUITPOLD.

Bei beiden Maschinen wurde nach den ersten Versuchen aufgrund der mangelhaften Spülergebnisse wieder von der »Taschenkonstruktion« abgerückt. Mit anderen Worten: Bei der MAN versuchte man sich sofort an einer »normalen«, d.h. verwendbaren, und nicht an einer Einzylinder-(Versuchs-) Maschine und scheiterte damit im ersten Durchgang.

9.3.3 Vorzeitiger Baubeschluss der Germaniawerft für einen 2000 PSe leistenden einzylindrigen doppeltwirkenden Dieselmotor

Schon bevor die Verhandlungen mit dem RMA ernsten Charakter angenommen hatten, was erst vom November 1910 ab der Fall war, hatte die Werft von sich aus den Beschluß gefaßt, an einer Einzylindermaschine die Ausführbarkeit so großer Dieselmotoren zu prüfen. Diese ebenfalls als doppeltwirkender Zweitaktmotor gebaute Einzylindermaschine konnte bereits im Winter 1911/1912 ihre Versuche beginnen, berichtet Laudahn.⁵³ Regenbogen bemerkt dazu, dass diese Versuchsmaschine ausschließlich zur Ausmittlung einer geeigneten Zylinderkonstruktion mit günstigem Verbrennungsraum und zweckentsprechender Steuerung dienen sollte und neben dem Hauptzylinder eine Spülpumpe angebaut war.⁵⁴

Wann dieser Baubeschluss gefällt wurde, ließ sich nicht feststellen. Es liegt nahe, ist jedoch nicht nachweisbar, dass er etwa zeitgleich mit dem Vertragsabschluss zwischen der MAN und B&V für den Bau je einer 850-PS-Maschine am 6./7. Juli 1909 erfolgt sein könnte, zumal mit Sicherheit anzunehmen ist, dass dieser Vorgang der GW nicht unbekannt geblieben war, da spätestens mit dem von Tirpitz eingeleiteten neuen Vorgehen zur Sicherstellung der Flottenrüstung mittelfristig ein Beziehungsgeflecht zwischen allen beteiligten Firmen einerseits und dem RMA andererseits im Entstehen begriffen war.

Die Maschine, an der nun die Versuche aufgenommen wurden, unterschied sich von derjenigen, die bei der MAN als Ausgangspunkt der Entwicklung gewählt wurde, durch die gesucht einfache Ausbildung der gußeisernen Zylinderdeckel und durch die Anwendung besonderer gußeiserner Laufbuchsen, in die aus Stahlguß hergestellte Zylindergehäuse eingesetzt waren. Die Spülluft wurde durch Ventile in das Zylinderinnere eingeführt [...] Die Auspuffgase entwichen in der Zylindermitte durch wellenförmige Schlitze, die von der Laufbuchse freigegeben wurden [...].⁵⁵ Richtigerweise hätte es heißen müssen, dass der Kolben die Auspuffschlitze (durch seine vertikale Bewegung) freigibt und nicht die Laufbuchse. In ihr sind zwar, wie beschrieben, die Schlitze eingearbeitet, doch sie selbst können diese (natürlich) nicht freigeben.

Am 13. November 1911⁵⁶ kam diese Maschine zum ersten Male mit geringer Leistung in Betrieb. Bereits am 25. November zeigten sich, obwohl die Belastung noch kaum über Leerlaufleistung hinausgekommen war, im unteren, mangelhaft gekühlten Teil des Einsatzzylinders Risse, die waagrecht verliefen und als deren Ursache man teils ungünstige Materialverteilung, teils auch Kolbenfressen ansah. Sie wurden abgebohrt und danach die Versuche wieder aufgenommen, so dass am 17. Januar 1912 eine Leistung von 1275 PSe (~ 938 KW) erzielt werden konnte. Bei einem Nachtversuch Anfang Februar 1912 konnte zwar bei einer Drehzahl von $n = 105 \text{ min}^{-1}$ eine Leistung von 1510 PSe (~ 1111 KW) erreicht werden, nicht jedoch die angestrebten 2000 PSe (1472 KW), denn es brach infolge Nachgebens des Fundaments, das

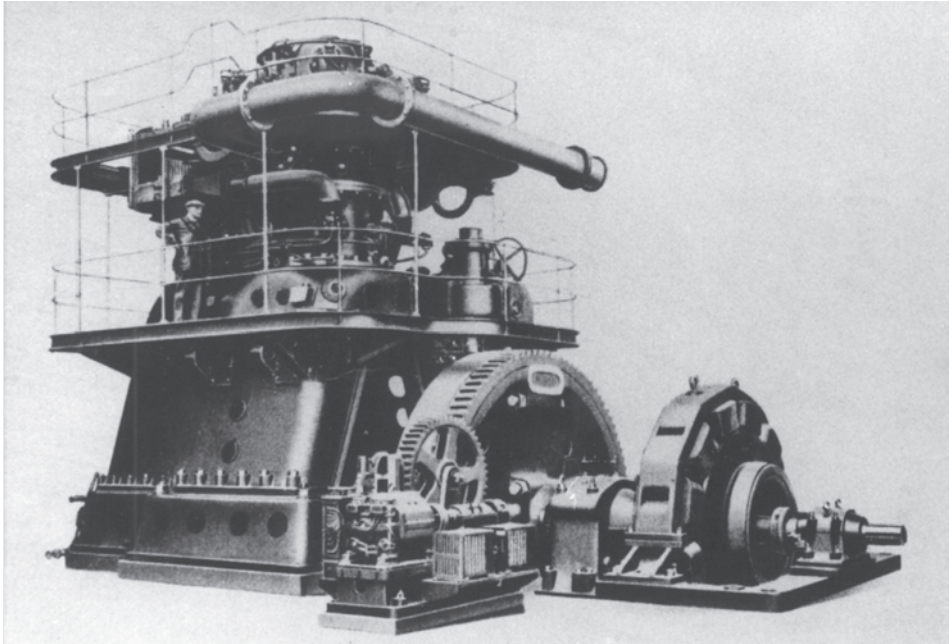


Abb. 7 Versuchszyylinder eines 12 000-PSe-Motors der Germaniawerft, Baujahr 1913.
(Foto: HA Krupp, Essen, Bestand ÜF 2, 5.15.24)

auf sehr schlechtem Baugrund lag, die Kurbelwelle zwischen Kurbellager und Schwungrad, nachdem die Maschine längere Zeit hindurch mit 110 Uml./min. gefahren war. Daß es trotzdem durch Ausflicken [sic!] der Welle gelang, schon am 17. Februar den Versuchsmotor planmäßig vor Prinz Heinrich von Preußen und Ludwig von Bayern im Betrieb vorzuführen, Umsteuermanöver mit ihr zu zeigen usw. ist eine Glanzleistung, auf welche die GW stolz sein kann. Aber mit ernster Versuchsarbeit an dieser Maschine war es vorbei, teilte Laudahn etwas resignierend mit.⁵⁷

Wie bereits zuvor festgestellt, kann auch hier der damalige Mut zu solcherart riskanten Vorführungen nur staunend zur Kenntnis genommen werden. Bei der Demontage wurde nämlich festgestellt, dass das Wachstum der bereits bei ersten Versuchen erkannten Wärmerisse, die von der *Spülventildurchbrechung* ausgingen, zum Stillstand gekommen war, wohingegen *die untere Kolbenhälfte rings um den Kolbenschaft herum durchgerissen [war]; man hielt auch dies für eine Folge des schon erwähnten Festbremsens [»Kolbenfresser«] des Kolbens bei den ersten Versuchen.*

9.3.4 Versuche mit der neu erbauten Dreizylinder-Maschine

Die diesem Motor nachfolgende Dreizylinder-Maschine stand schließlich im Juli 1912 als »betriebsfähig« bereit, wobei darauf hinzuweisen ist, dass die ent-

sprechende MAN-Maschine bereits etwas mehr als ein Jahr früher betriebsbereit war. Im Gegensatz zur »Luftdrucksteuerung« der MAN-Maschine erhielt die GW-Maschine eine »Öldrucksteuerung«, die – eigentlich wider Erwarten – von vorn herein ausgezeichnet gearbeitet hat. Als Druckmittel diente Rizinusöl [sic!], das die wenigsten Störungen durch Luftgehalt befürchten ließ.⁵⁸

Nachdem schließlich die ersten Schwierigkeiten während der Erprobungsvorbereitungen beseitigt worden waren, wurde bereits euphorisch eine *Dauer-Abnahme* ins Auge gefasst. Doch dazu kam es nicht, denn zunächst sollten im Laufe der nächsten Jahre noch einige Probleme zur Lösung anstehen. Es stellten sich nämlich am Zylinder erste Beschädigungen heraus, welche dazu führten, die *Zylinderbauart aufzugeben, da sie nicht betriebssicher genug erschien*.⁵⁹ Die daraufhin mit neuen Zylindern versehene Maschine wurde im Dezember 1912 erneut in Betrieb gesetzt, und bereits nach etwa zwölf Stunden konnte eine *Höchstleistung von 4800 PSe* (~ 3533 KW) erreicht werden. Doch traten die Risse erneut auf, und da deren Beseitigung durch *Schweißung* erfolglos war, wurde eine Neuentwicklung in die Wege geleitet.

Die in den Quellen als »Haubenzylinder« bezeichnete Variante stellt einen nach »unten« verlängerten Zylinderdeckel – eine Art Haube bzw. einen Hut – dar. Für die Versuche am 9. Mai 1913 wurde diese Konstruktion *zunächst mit zwei Gußeisenzylinder[n] der bisherigen Bauart zu der Dreizylindermaschine vereinigt und lief zunächst ohne Brennstoff* leer mit. Die Versuche verliefen derart vertrauenerweckend, dass die beiden anderen Zylinder ebenfalls mit »Haubenzylindern« ausgerüstet wurden.

Nach gewissen Umrüstungsmaßnahmen kam die Dreizylinder-Maschine schließlich am 28. Januar 1914 wieder in Betrieb. Zu Vergleichszwecken wurden allerdings drei unterschiedliche Werkstoffe für die Zylinder eingesetzt, und zwar je einer aus *Stahlguß*, *Nickelstahl-Formguß* und *Bronze*. Alle Zylinder waren mit Spülschlitzen und außerdem kleinen Spülventilen versehen worden.

Die erneuten Versuche ergaben zwar einerseits eine bessere Haltbarkeit der neuen Zylinderbauarten, jedoch sank *andererseits durch die Schlitzspülung die erreichbare Höchstleistung* ab. Verbunden damit war auch ein Absinken der »Rauchgrenze«, d.h. der *Leistung, bei deren Überschreitung sich der Auspuff merklich verschlechterte*. Diese sank auf 4500 PSe (3312 KW).

Umbauten und weitere Verbesserungen führten letztlich dazu, bei einer Drehzahl von 150 min^{-1} auf eine Leistung von »nur« 5280 PSe (~ 3886 KW) zu kommen, so dass – nach den vielen Einzelversuchen – seitens der Beteiligten eine Zeitlang mit dem Gedanken gespielt wurde, grundlegende konstruktive Änderungen an der Maschine vorzunehmen, um das 6000-PSe-Ziel doch noch zu erreichen, dadurch, dass *entweder für den zweiten Dreizylindersatz der Sechszylindermaschine oder sogar für alle 6 Zylinder der Durchmesser von 1000 mm* [gegenüber bis 875 mm bei einem Hub von 1050 mm] zu

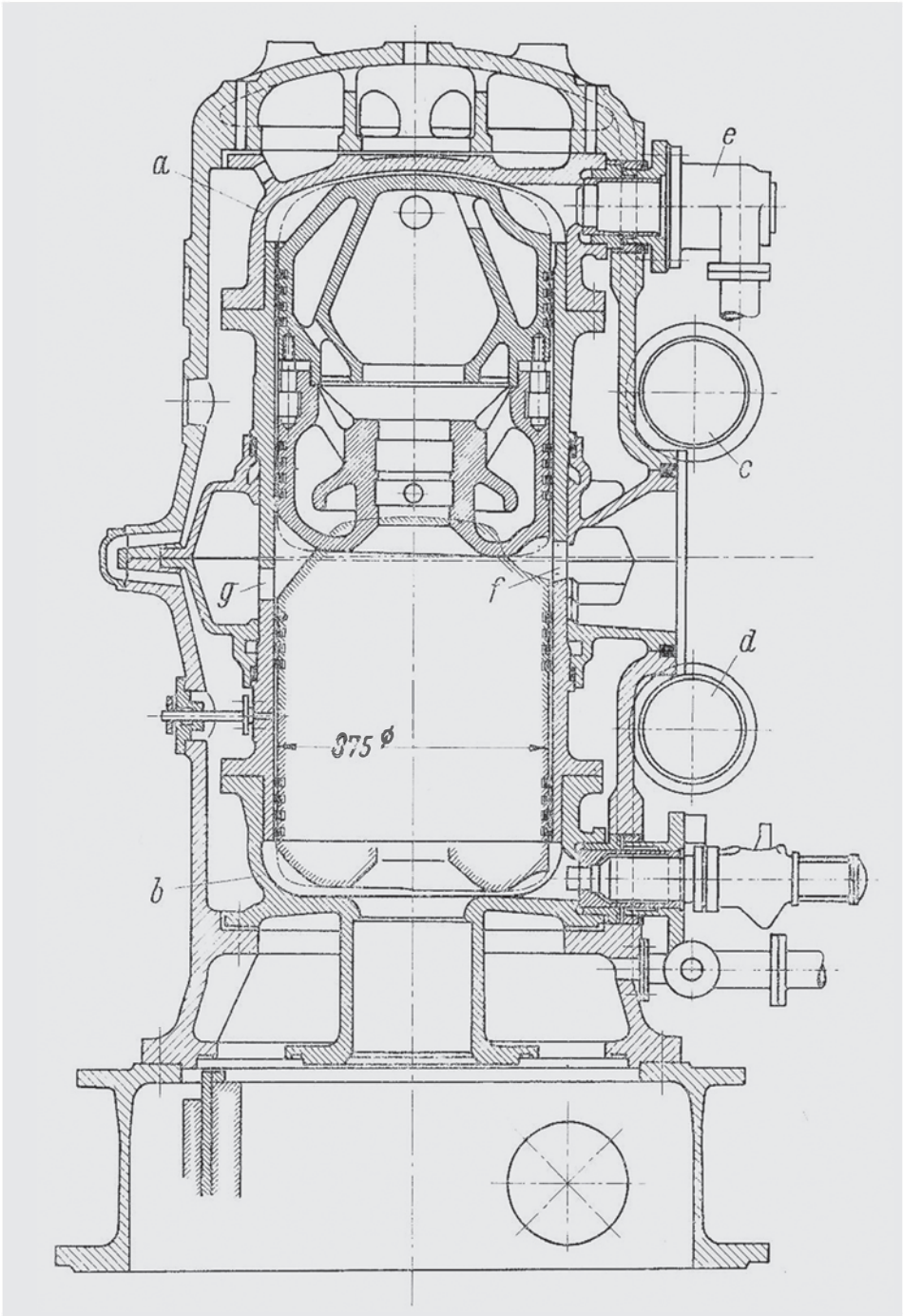


Abb. 8 Haubenzylinder der Germaniawerft, 1913. (Aus: Friedrich Sass: Geschichte des deutschen Verbrennungsmotorenbaues von 1860 bis 1918. Berlin, Göttingen, Heidelberg 1962, S. 579)

wählen [wäre], was ohne nennenswerte Verlängerung der Maschine mit der bisherigen Entfernung zwischen den Zylindermitten noch möglich, aber freilich bei jedem Zylinder ein Mehrgewicht von rd. 2000 kg bedingte.⁶⁰ Zur Erinnerung sei an dieser Stelle noch einmal ein Vergleich mit der MAN-Maschine durchgeführt, deren Bohrung 850 mm und der Hub 1050 mm betragen. Beide Maschinen besaßen also den gleichen Hub, mit einer Bohrung von 875 mm verzeichnete die GW-Maschine jedoch den größeren Hubraum.

Der Plan einer Variante mit geänderten Hauptabmessungen wurde jedoch fallen gelassen. Stattdessen wandte man sich wieder der vorhandenen Maschine zu. Deren Versuchsergebnisse führten zu der Erkenntnis, daß die kleinen Spülventile zwecklos waren, weil sie weder die Leistung steigerten, noch die Verbrennung merklich verbesserten. [So] entschloß man sich auf Grund dieser Versuche, bei Neuausführung von Zylindern zur reinen Schlitzspülung überzugehen. Bei der vorhandenen Maschine nahm man die Spülventile heraus und verschloß die Öffnungen durch gekühlte Deckel.⁶¹

9.3.5 Fortführung der Versuche und Ausbaugenehmigung der Dreizylinder-Maschine zu einer sechszylindrigen

Weitere Versuchsreihen sollten am 11. Mai 1914 nach einer fünftägigen (120 Stunden) Fahrt mit einer Höchstleistung von 5280 PSe (~ 3886 KW) beendet werden. Hierbei stellte sich zwar der Haubenzylinder aus Nickelstahl offenbar als der geeignetste heraus, dennoch waren noch andere Verbesserungen vorzunehmen. Es zeigte sich nämlich an einigen Kolbenoberteilen ein 100 mm langer Haarriß und an allen drei Kolbenunterteilen der gleiche, nahe der Kolbenstange ringsumlaufende Riß an den Stellen, an denen die mit heißen Verbrennungsgasen in Berührung kommenden Teile an der freien Ausdehnung behindert waren.⁶²

Das zwang zu einer grundlegenden Änderung der Kolbenkonstruktion, indem u.a. die Kolbenunterteile ebenso aus Nickelstahlguss hergestellt wurden wie die Hauben. Angesichts dieser und anderer Verbesserungen bestand das RMA auf einer Wiederholung der 120-stündigen Versuchsfahrt und verband alles zu dem Junktim, dass sämtliche Zylinder auf Nickelstahl umzurüsten seien. Kriegsbedingt fanden diese Dauerversuche dann jedoch erst zwischen dem 23. und 29. November 1914 statt und waren durch Unterbrechungen gekennzeichnet: *Das alte mit der Maschine vertraute Personal konnte unter den Kriegsverhältnissen nur zum Teil bei diesem Versuch belasten werden; das neue machte verschiedentlich Fehler, die zu Stillstand der Maschine zwangen.*⁶³

Obschon der Zustand der Maschine recht befriedigend war, verlangte das RMA vor der Abnahme der Dreizylinder-Maschine, scheinbar irritiert durch die genannten Versuchsunterbrechungen, einen erneuten 24-stündigen Versuch, der am 8. Januar 1915 erfolgte und während dem sich die bisher

wiederholt aufgetretenen kleinen Probleme verschiedenster Art abermals bemerkbar machten, so dass der Versuch bereits nach 13 Stunden abgebrochen werden musste.

Anlässlich eines am 25./26. Januar 1915 wiederholten 24-stündigen Dauerversuchs erreichte die GW-Maschine schließlich eine Leistung von 5100 PSe (~ 3754 KW) und in den letzten zwei Versuchsstunden sogar 5500 PSe (7930 P*Si*) [4048 KW]. Obgleich damit die geforderte Höchstleistung von 6000 PSe (4416 KW) nicht erreicht werden konnte, erteilte das RMA die Genehmigung zum Ausbau der Drei- zu einer Sechszylinder-Maschine, da der *Befund nach dem Versuch in jeder Beziehung befriedigte*, jedoch nicht ohne dabei die Erwartung auszusprechen, die 12 000 PSe doch noch zu erzielen.⁶⁴

9.3.6 *Der 12 000 PSe (8832 KW) leistende doppelwirkende Sechszylinder-Zweitakt-Dieselmotor der Germaniawerft*

Im Gegensatz zu der Dreizylinder-Maschine handelte es sich bei derjenigen mit sechs Zylindern um eine reine Schlitzspülmaschine, deren Kolbenstangenstopfbuchse im unteren Zylinderraum durch einen *gußeisernen, ungekühlten Schutzring gegen Verbrennungsgase geschützt* worden war. Nach umfangreichen Konstruktions- und Erweiterungsarbeiten stand die Sechszylinder-Maschine am 20. August 1916 zu ausgedehnten Erprobungen bereit. In diesem Zusammenhang waren die Spülpumpe, die Brennstoff- und Rizinusölpumpe sowie die Stempel der Zylinderschmierung als von der Hauptmaschine direkt angetrieben eingerichtet worden. *Für die Einblase- und Manövriertluft* standen zwei Kompressoren zur Verfügung, welche von jeweils einem Sechszylinder-Viertakt-Dieselmotor mit einer Leistung von 1000 PS (736 KW) angetrieben wurden. Alle anderen Hilfsmaschinen besaßen elektrische Antriebe. An der Kupplungsseite schlossen sich zudem ein *Bremsdynamo und eine Wasserbremse* an.⁶⁵

Nach wiederholten Vorversuchen gelang es schließlich Anfang Mai 1917 während einer fünftägigen Vollastprobe erstmals, wenn auch nur für eine Stunde, die Höchstleistung von 12 060 PSe (~ 8876 KW) zu erreichen.⁶⁶ Die mittlere Nutzleistung über 120 Stunden wurde mit 10 600 PSe (~ 7802 KW) angegeben und lag damit weiterhin rund 10 Prozent unter den geforderten 12 000 PSe (8832 KW). Nach der Beendigung dieser Versuchsreihen wurde eine *vorläufige* Besichtigung des noch nicht demontierten Diesels vorgenommen, die *alles in Ordnung* erscheinen ließ. *So glaubte man, das ursprünglich gesteckte Ziel im großen und ganzen erreicht zu haben, wenn auch die entwickelte Dauerhöchstleistung nicht ganz den Erwartungen entsprach und auch die Güte der Verbrennung bei höheren Belastungsstufen noch manches zu wünschen übrig ließ.*⁶⁷

Leider sollte jedoch nach Demontage der Maschine abermals eine Überraschung zutage treten, denn an den Zylinderunterseiten waren erneut Risse entstanden. Hinsichtlich der auch bei der MAN-Maschine häufig aufgetrete-

nen Wärmerisse ist hier anzumerken, dass diese als ein Zeichen thermischer Überlastung – aufgrund ungeeigneter Werkstoffe und häufig im Zusammenhang mit (wie auch immer gearteten) konstruktiven Mängeln – auftreten, wobei ein ungeeigneter Werkstoff, technisch betrachtet, an sich bereits einen konstruktiven Mangel darstellt.

Zur Analyse der thermisch überlasteten Zylinder wurde ein Gutachten des der Direktors der Stahlgussabteilung Essen eingeholt. Das gibt zu der Vermutung Anlass, dass die Muttergesellschaft (Fried. Krupp AG) die Zylinder herstellte und deshalb der zuständige Direktor mit einer Fehleranalyse beauftragt wurde, die in der Erkenntnis mündete, *daß möglicherweise die Risse beim Vergüten⁶⁸ der Zylinder entstanden seien, weil ein Teil des abgesprengten Querschnitts tiefdunkel gefärbt war, was als Merkmal für das Eindringen von Öl beim Vergüten gilt, letztendlich also durch schlechte Stellen im Material mit verursacht wurden.*⁶⁹ Auf dieser Basis wurde es daher erforderlich, erneut grundlegende konstruktive Änderungen an den Haubenzylindern vorzunehmen, auf die an dieser Stelle nicht näher eingegangen werden kann, die Wilhelm Laudahn in seiner mehrseitigen Ausführung jedoch ausführlich beschreibt.

Nach Abschluss aller erforderlichen Arbeiten, die diese Änderungen nach sich zogen, sollten weitere Vorversuche folgen, die infolge des sich ankündigenden Endes des Ersten Weltkrieges allerdings nicht vollständig durchgeführt, geschweige denn abgeschlossen werden konnten: *Das unglückliche Kriegsende bereitete der GW-Versuchsmaschine dasselbe traurige Schicksal, das die MAN-Großölmaschine betroffen hat, sie verfiel bis auf wenige Hilfsmaschinen der Verschrot[t]ung.*⁷⁰

9.4 Bewertung der beiden Entwicklungskonsortien und ihrer Dieselmotoren

Aus einem Besprechungsbericht des Jahres 1911, in welchem Probleme mit der MAN-Versuchsmaschine behandelt werden, ist deutlich zu entnehmen, dass beide Konsortien in einem Konkurrenzkampf untereinander standen. Der Bericht, Wilhelm Laudahn, vermerkt: *Diesem nicht unbedeutenden Zeitverlust steht aber, wie Oberingenieur Schwarz [Mitarbeiter des Nürnberger MAN-Werkes] eingehend darlegte, nicht nur das Interesse der Marine, sondern auch das Geschäftsinteresse der M.A.N. entgegen. Gelänge es, die Versuchsmaschine noch bis zum 1. April 1912 zur Abnahme zu bringen, so fielen dem Nürnberger Werke sofort der Bau zweier weiterer Maschinen (für die Linienschiffe »S« und »Ersatz Weissenburg«) und die Lizenzen für die dritte (die A.G. »Vulkan« für »Ersatz Kurfürst Friedrich Wilhelm« bauen würde) zu. Andernfalls käme die jetzige Versuchsmaschine in das Linienschiff »S« und die weiteren Aufträge für die Linienschiffe 1911 gingen der Firma verloren. Dazu käme, dass die A.G. Germaniawerft Kiel, anscheinend das Bestreben habe, zum mindesten in das Linienschiff 1912 mit ihrer Oelmaschine hineinzukommen; gerüchteweise verlautete sogar, sie habe die bei ihr z.Zt. in Erpro-*

bung bzw. Bau befindliche Maschine dem R.M.A. noch zum Einbau in »Ersatz Odin« angeboten und wolle dann das Schiff 2 Monate früher zur Ablieferung bringen, als es bei Einbau der Nürnberger Maschine möglich sei.⁷¹

Die Konkurrenzsituation von MAN und GW war beiden Seiten bekannt: Für die Entwicklung der neuen Motorenbauart waren zwei Konsortien gegründet worden und beide Firmen wussten voneinander; außerdem war mit Wilhelm Laudahn als Versuchsleiter dieses RMA-Entwicklungsprojekts für beide Standorte – Kiel und Nürnberg – ein und dieselbe Person als Entscheidungsträger benannt worden.

Letztlich hat das Projekt seinen Hauptnutzen nicht erbringen können, denn die zeitlichen Ziele des RMA konnten nur teilweise erreicht werden. Dennoch wurde mit dieser Entwicklungsarbeit ein jahrzehntelanger und daher nicht zu unterschätzender Beitrag zur Leistungssteigerung von Großdieselmotoren in der »Vor-Abgasturbolader-Zeit« erreicht. Als (technisches) Resultat lässt sich festhalten, dass die GW gegenüber der MAN etwas ins Hintertreffen geraten war. Bekanntlich hatten beide Unternehmen in etwa zeitgleich mit den Arbeiten begonnen. Dennoch war der MAN seitens des RMA bereits mehr als ein Jahr früher die Genehmigung zur Erweiterung ihrer bisherigen Maschine auf sechs Zylinder erteilt worden. Obwohl die GW ihre Versuche erst an einer Einzylinder-Maschine vornahm und danach an einer dreizylindrigen fortsetzte, die MAN dagegen umgekehrt vorging und »Lehrgeld zahlen« musste, hatte sich dieses Vorgehen für die GW nicht positiv ausgewirkt. Gegenüber der MAN-Maschine besaß zudem die der GW aufgrund ihrer größeren Zylinder-Bohrung (bei identischem Kolbenhub) einen größeren Hubraum, welcher sich jedoch im nachgewiesenen Leistungsvermögen nicht widerspiegelte. Der MAN war es somit gelungen, aus einem kleineren Hubraum eine größere Leistung erzeugen zu können.

Unter Berücksichtigung aller überlieferten Ergebnisse ist festzustellen, dass der MAN-Maschine gegenüber der GW-Maschine ein gewisser Vorsprung zuzugestehen ist, der jedoch nach dem Abschluss der Erprobungen beider Maschinen, wie von Laudahn dargelegt, nicht nutzbringend verwendet werden konnte. Die Gründe hierfür sind im Ersten Weltkrieg und seinen Folgen zu sehen, worauf im folgenden Kapitel eingegangen wird.

Kapitel 10:

Die Verwertung bis zum Ende des Ersten Weltkrieges gewonnener Erkenntnisse – Basis zur Weiterentwicklung und Aufnahme der Fertigung von langsamlaufenden, doppelwirkenden Zweitakt-(Groß-) Dieselmotoren durch die MAN

Während des Krieges 1914/1918 ruhte in Deutschland die Entwicklung des Handelsschiffmotors vollständig. Der Arbeit mehrerer Jahre hat es bedurft,

*ehe der Vorsprung, den das Ausland inzwischen gewonnen hatte, wieder eingeholt werden konnte.*⁷²

Ehe in diesem Kapitel eine etwas differenziertere Betrachtung dieses Sachverhaltes angestellt wird, muss zunächst in aller Kürze auf die Kieler Fried. Krupp AG Germaniawerft hinsichtlich deren bisherigem Engagement im Bau doppelwirkender Dieselmotoren und dessen Weiterführung nach dem Ersten Weltkrieg eingegangen werden, um darlegen zu können, weshalb nur die MAN hieraus einen Nutzen zu ziehen in der Lage war. Abschließend ist noch kurz darauf einzugehen, was mit dem von Sass angesprochenen Vorsprung des Auslandes gemeint sein könnte.

10.1 Die Situation in der Kieler Fried. Krupp AG Germaniawerft

Es gibt keine Anzeichen dafür, dass die Germaniawerft nach dem Ende des Ersten Weltkrieges die Entwicklung ihres doppelwirkenden Dieselmotors wieder aufgenommen bzw. diese weitergeführt hätte. Auch in der einschlägigen Literatur – weder bei Ehmsen noch bei Möller und Brack⁷³ – sind keinerlei konkrete Hinweise in dieser Richtung vorhanden. Immerhin heißt es bei Erstgenanntem, dass einfachwirkende Zweitakt-Schiffs-Dieselmotoren gefertigt wurden. Diese Feststellung muss als zutreffend bezeichnet werden, weil es sich bei Ehmsen offensichtlich um einen GW-Mitarbeiter handelte und es darüber hinaus der nach dem Zweiten Weltkrieg als GW-Lizenznehmer aufgetretenen WUMAG nicht gelang, in diesem Geschäftsfeld Fuß zu fassen (siehe Kapitel 3.2.2). Möller/Brack erwähnen lediglich, dass die GW im Sinne der Marine vom Zweitakt-(U-Boot-)Dieselmotorenbau Abstand genommen hatte und sich vorrangig auf die Entwicklung und den Bau von Viertakt-U-Boot-Dieselmotoren konzentrierte.

Es spricht daher alles dafür, dass eine direkte Verwertung der Erkenntnisse nur seitens der MAN stattfand, d.h. der Krupp-Konzern die weitere Entwicklung des doppelwirkenden Zweitakt-Dieselmotors (bis zur Marktreife) nicht wieder aufgenommen hat.⁷⁴ In Bezug auf die Entwicklung anderer Motorenbauarten seitens des Krupp-Konzerns – einfachwirkende Zweitakt- und Viertakt-Motoren – sei auf das Kapitel 3.2 verwiesen. Weshalb sich Krupp aus der Entwicklung doppelwirkender Zweitakt-Dieselmotoren zurückgezogen hat, muss offen bleiben. Es liegt nahe, dass anderslautende Konzerninteressen dahinter standen.

10.2 Die Situation im Nürnberger Werk der MAN

Wie berichtet wurde zwar der 12 000 PS (8832 KW) leistende doppelwirkende Sechszylinder-Zweitakt-Dieselmotor im Nürnberger MAN-Werk erbaut und erprobt. Doch damit sollte der Dieselmotorenbau an diesem Standort ein Ende haben: [...] *zu Beginn des Jahres 1914 wurde der Beschluß* [durch Vorstand und

Aufsichtsrat] *gefaßt, aus Rationalisierungsgründen alle den Dieselmotorenbau betreffenden Aktivitäten in Augsburg zusammen zu fassen.*⁷⁵ Er kehrte somit an seine Geburtsstätte zurück, wo er bis heute – zumindest teilweise – verblieben ist. Teilweise deshalb, weil in Augsburg außer der Entwicklung im dortigen FuE-Center nur noch eine Fertigung von Viertakt-(Groß-)Dieselmotoren und Abgasturboladern besteht und die zugehörigen (Abnahme-)Prüfstände vorhanden sind.

Inzwischen wurde jedoch die neueste Umstrukturierung in die Wege geleitet, indem u.a. die Hauptkomponenten (z.B. Gestelle und Zylinderköpfe) in Augsburg hergestellt werden. Alles das, was *nicht als Kernkomponente gilt, wird zugekauft – weltweit.* Es fand eine *Verlagerung von CKD-Einheiten [Bausätzen] und des Tests der MAN DIESEL Motoren von über 200 t nach Frederikshavn in Dänemark und Saint-Nazaire in Frankreich [statt]. Beide Werke liegen am Meer und haben einen Tiefwasserzugang.*⁷⁶ Dagegen ist die Entwicklung der Zweitakt-(Groß-)Dieselmotoren im Kopenhagener FuE-Center konzentriert, deren Fertigung seit Längerem durch die Lizenznehmer erfolgt.

10.3 Ein Vorsprung des Auslandes?

Die Aussage von Friedrich Sass, dass es mehrerer Jahre bedurfte, um den Vorsprung des Auslandes wieder aufzuholen, ist wenig konkret, da keine Firmennamen genannt werden. Auch anhand von Cummins' großem Werk⁷⁷ ist es nicht möglich, die genannte Feststellung zu konkretisieren. Dessen Abhandlung endet zwar im Jahr 1918, doch hätte sich ein möglicher Vorsprung ausländischer Unternehmen zu dieser Zeit sicherlich bereits erkennbar herausgebildet und wäre dann wohl nicht unerwähnt geblieben, da Cummins das weltweite Geschehen darstellt.

Sass' Aussage kann daher weder auf Sulzer und Fiat noch auf die beiden niederländischen Unternehmen zutreffen. Diese wurden sämtlich wesentlich später aktiv, wie den Kapiteln 2.2.2 (Sulzer), 3.1.2 (B&W), 3.6.1 (Fiat) und 3.6.2f. (Werkspoor und Stork) zu entnehmen ist. Sass' Aussage ist somit stark anzuzweifeln; es muss nach Lage der Dinge offen bleiben, welche Unternehmen er gemeint haben könnte.

10.4 Erkenntnisverwertung, Wiederaufnahme der Entwicklungsarbeiten der MAN in Augsburg und Durchbruch im Einsatz doppeltwirkender Zweitakt-Dieselmotoren

Um auf die angekündigte etwas differenziertere Sichtweise zurückzukommen, ist festzuhalten, dass sich das durch Sass dargestellte Geschehen doch etwas anders vollzogen hat, dergestalt, dass die direkte Entwicklung – im Sinne einer Erprobung und der Umsetzung daraus gewonnener Erkenntnisse – auch der in

den beiden oben (Kapitel 9.2 und 9.3) dargestellten Projekte hin zu einem realen Handelsschiffsmotor doch nicht vollständig ruhte. Zu erwähnen ist, dass dies auch von Sass selbst an anderer Stelle angedeutet wird: [...] *die Erfahrungen, die man hatte sammeln können, blieben im Besitz ihrer Erbauer und wurden verwertet, als die MAN einige Jahre später die doppelwirkende Zweitaktmaschine für die Handelsschiffahrt zu entwickeln begann.*⁷⁸

10.4.1 *Nahtlose Fortsetzung der Entwicklungsarbeiten am doppelwirkenden Zweitakt-Dieselmotor nach dem Ende des Ersten Weltkrieges*

Hinter dieser Formulierung verbirgt sich die weltweit erste praxistaugliche Maschine für die noch zu beschreibende MAGDEBURG. Doch bis es soweit kommen sollte, waren noch drei miteinander in Verbindung stehende wichtige Entwicklungsschritte zu vollziehen, die bislang offenbar wenig bekannt zu sein scheinen und als deren Quintessenz sich die These, dass die Entwicklung dieser Motoren nach dem Ersten Weltkrieg in Deutschland einige Jahre geruht habe, als nicht mehr länger haltbar herausstellen wird.

Zunächst ist jedoch auf einen Entwicklungsschritt im Ausland (Großbritannien) einzugehen, der zur Folge hatte, dass dort zwar [...] *indeed the first commercial vessel in the world to go to sea with a double-acting diesel* in Dienst gestellt wurde, dessen spezielle Konstruktion sich jedoch – weil praxisuntauglich – nicht durchzusetzen vermochte. Die SWANLEY wurde *completed in July 1924, was fitted with a three-cylinder 24½ in. by 44 in. engine of this unusual typ developing 2,000 b.h.p. at about 100 r.p.m. The most interesting feature of this engine was, of course, the sliding cylinder. This was of unorthodox construction and was made to reciprocate by rocking levers from the main crosshead pins.*⁷⁹ Die SWANLEY war zu 5000 GT/3080 NT vermessen und 1924 von Barclay, Curle & Co. Ltd., Glasgow, für Harris & Dixon Ltd., London, erbaut worden, angetrieben von *Oil Engines 2S.C.DA 3Cyl. 24 ½" – 44"*, 1922 hergestellt von den North British Diesel Engine Works Ltd. in Glasgow.⁸⁰

Dem britischen Ingenieur J.C.M. MacLagan war es mit einer aufwendigen Konstruktion *eines doppelwirkenden Zweitaktmotors mit oszillierendem Zylinder* gelungen, die *Gleichstromspülung ohne gegenläufige Kolben* zu verwirklichen. *Außerdem wollte der Erfinder die Schwierigkeiten, die bei doppelwirkenden Maschinen die Abdichtung der Kolbenstange bereitet, vermeiden, ebenso den Leistungsverlust der Kolbenunterseite durch die um den Kolbenstangenquerschnitt verringerte wirksame Kolbenfläche. Der Zylinder mit dem Wassermantel ist zweiteilig ausgeführt, beide Teile sind aber mit Stangen starr miteinander verbunden. Der Zylinder wird vom Kolbenbolzen über einen Gestängemechanismus so angetrieben, dass er sich gleichsinnig mit dem Kolben bewegt, allerdings einen kürzeren Hub hat. Frischladung und Abgas werden durch Posaunen (Schieberohre) zu den Einlassschlitzen zu bzw. aus den Auslassschlitzen weggeführt. Der Kolben ist mit einem Gleitschuh*

versehen, der als Kreuzkopf fungiert, beschrieb Prof. Dr.-Ing. Stefan Zima diesen ungewöhnlichen doppelwirkenden Zweitakt-Dieselmotor.⁸¹ Weiter nennt er die auf das metrische System umgerechneten Daten der Maschine für das 12 560-t-Einschrauben-Motorschiff SWANLEY: Bohrung 622,3 mm, Hub 1117,6 mm, Dreizylinder-Zweitakt doppelwirkend, 2000 PS (1470 KW).

Zu erwähnen bleibt, dass von dieser »MacLagan-Maschine« insgesamt drei Stück hergestellt wurden, und zwar für die schon erwähnte SWANLEY (1924), die CITY OF STOCKHOLM (1925) und die STORTENS (1926). Doch offensichtlich konnte keine dieser Maschinen sich dauerhaft bewähren; sie wurden sämtlich ausgetauscht, in der Reihenfolge ihrer Nennung durch eine Doxford-Gegenkolben-Maschine (1927), eine Dreifachexpansions-Dampfmaschine von Swan Hunter & Richardsons Westgarth (1927) und schließlich eine weitere Doxford-Gegenkolben-Maschine (1928).⁸²

Damit ist wohl zweifelsfrei (*indeed*) das erste Seeschiff mit einem doppelwirkenden (Zweitakt-)Dieselmotor nachgewiesen, doch die in ihm verwendete Motorenkonstruktion konnte sich nicht durchsetzen. Ansonsten wären wohl kaum alle drei hergestellten Maschinen auf den genannten Schiffen ausgetauscht und durch die oben Genannten ersetzt worden. Angesichts der bei Zima & Ficht wiedergegebenen Schnittzeichnungen hätte man diesem Motor – aus heutiger Sicht – auch keine große Zukunft voraussagen können. Die wechselseitige Abhängigkeit der interessanten, jedoch komplizierten Konstruktionselemente dieses Motors hätte, auch bei einer stationären Anlage, zumindest die Frage nach seiner Dauerzuverlässigkeit aufgeworfen, die man angesichts eines als rau zu bezeichnenden Seeschiffsbetriebs erheblich anzweifeln muss. Dagegen sprechen bereits die aus diesem herrührenden Beschleunigungs- und Verzögerungskräfte auf die vielen Gelenke der Maschinenkonstruktion. Möglicherweise war diese Maschinenkonstruktion auch nur gewählt worden, um etwaige Patentansprüche (Junkers/Doxford) sicher umgehen zu können. Gleichwohl bleibt der damalige Mut zur Herstellung und Verwendung dieser Maschine zu bewundern. Rund ein Jahr später sollte sich die konstruktive Gestaltung des doppelwirkenden Zweitakt-Dieselmotors der MAGDEBURG – wie im Kapitel 11 näher ausgeführt wird – als wegweisend herausstellen und den Beginn einer jahrzehntelangen weltweiten Verbreitung dieser besonderen Motorenbauart markieren.

In Deutschland wurden seitens der MAN durch Dr.-Ing. Wilhelm Riehm (1885–1936) an einer liegenden einfachwirkenden Zweizylinder-Zweitaktmaschine Erkenntnisse zu den Schlitzspülversuchen gewonnen, die dazu dienten, deren Effizienz festzustellen. Nach Nägel war diese aus einer umgebauten Maschine mit Ventilspülung hervorgegangen.⁸³ Infolge offensichtlich positiver Ergebnisse erfolgte daraufhin in Augsburg der Bau einer doppelwirkenden Einzylinder-Versuchsmaschine. *Bei der Konstruktion derselben waren Rücksichten auf bereits vorhandene Bauteile von der großen in Nürnberg ge-*

bauten doppeltwirkenden Ventilspülmaschine von 12 000 PS [8832 KW] Leistung maßgebend. [...] Unter Verwendung vorhandener Triebwerksteile [der Nürnberger Maschine] wurden die Abmessungen des Zylinders gewählt zu

| | |
|--------------------------|---------|
| Zylinderdurchmesser | 800 mm |
| Hub | 1050 mm |
| Kolbenstangendurchmesser | 270 mm. |

Die Nennleistung der Maschine beträgt bei einer Drehzahl von 100 pro Min. rund 1100 PSe [~ 810 KW].⁸⁴

Obwohl die Laufbuchsen und Kolben (Bohrung 850 mm) nicht verwendbar waren, ist es interessant aus dem obigen Text zu erfahren, dass noch Bauteile der Nürnberger Maschine vorhanden waren und Verwendung fanden, schreibt doch Wilhelm Laudahn in seinem zweiteiligen Artikel über die GW-Maschine, dass diese, ebenso wie die der MAN, verschrottet werden musste.⁸⁵ Offensichtlich war die Verschrottung doch nicht vollständig erfolgt oder gar nicht erst eingeleitet worden, was wiederum nahelegt, dass bereits kurz nach dem Ende des Ersten Weltkrieges die ersten Entwicklungsarbeiten wiederaufgenommen worden sind und infolgedessen noch Teile vor der tatsächlichen Verschrottung gerettet werden konnten.

Die Versuchsmaschine wurde am 22. Dezember 1923 erstmals in Betrieb gesetzt und konnte alle bis in den Sommer 1924 durchgeführten Tests erfolgreich absolvieren. Zusammenfassend heißt es bei Riehm: *Gegenüber der Vielfalt der Bauformen der heutigen Großölmaschinen erweist sich nach kurzer Betrachtung der verschiedenen Maschinentypen die doppeltwirkende Zweitakt-Schlitzspülmaschine als besonders geeignet für die Entwicklung zur Großkraftmaschine. Davon ausgehend hat die M.A.N. Werk Augsburg den Bau einer doppeltwirkenden Einzylinderversuchsmaschine, deren Grundlage ein neues, mehrfach geschütztes Schlitzspülverfahren bildet, durchgeführt.* Die Versuche ergaben einen Brennstoffverbrauch gleich dem der Viertaktmaschine [...]. *Die M.A.N. hat den Bau dieser Maschine bis zu den größten Leistungen in Aussicht genommen.*⁸⁶

Rückschauend war der MAN mit der Schlitzspülung die entscheidende Voraussetzung zur weiteren Verbreitung des doppeltwirkenden Dieselmotors gelungen. Weltweit erstmalig und mit bleibendem Erfolg sollte er in dem Handelsschiff MAGDEBURG der HAPAG zum Einsatz kommen und den Durchbruch dieser Motorenbauart bedeuten.

10.4.2 Von der Dreizylinder-Versuchsmaschine zur Sechszylinder-Hauptmaschine der MAGDEBURG

Ein weiteres Mal ist nun aus einer MAN-Darstellung zu entnehmen, dass die Entwicklungsarbeiten nach der Ablieferung der FRITZ – aufgrund der Folgen des Ersten Weltkrieges – faktisch übergangslos fortgesetzt worden sind. Es heißt darin: *Schon nach dem Abgang von MS »Fritz« hatte man mit der*

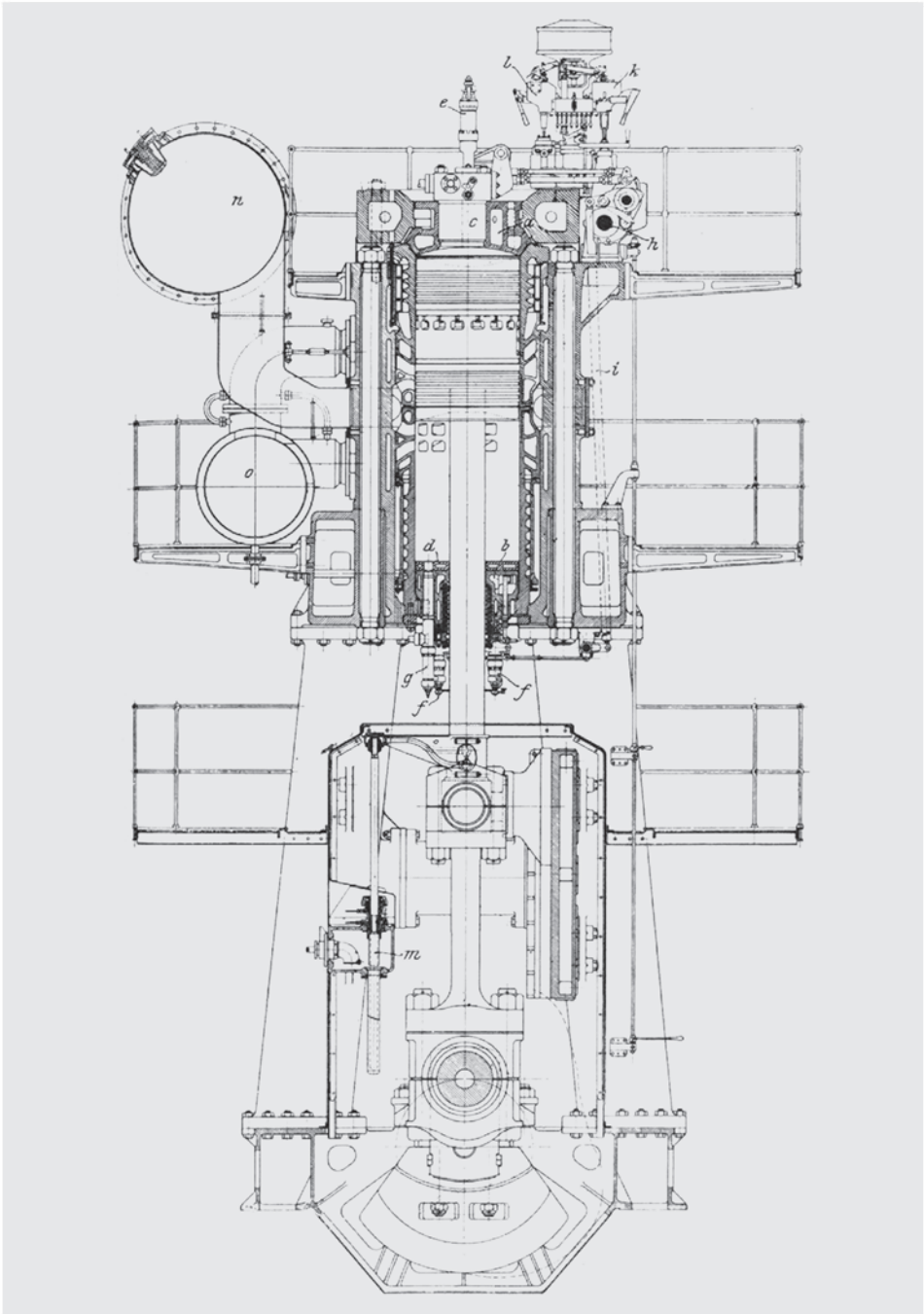


Abb. 9 Doppeltwirkende Einzylinder-Zweitakt-Versuchsmaschine der MAN mit einer Leistung von 1100 PSe, Querschnitt. (Aus: Wilhelm Riehm: Die doppeltwirkende Zweitakt-Schlitzspülmaschine der M.A.N. In: Werft – Reederei – Hafen 5, 1924, S. 272–277, hier S. 273)

Konstruktion einer größeren doppelwirkenden Zweitaktmaschine mit den Abmessungen 70/120 [Bohrung 700 mm, Hub 1200 mm] begonnen. Nach einer 3-Zylinder-Versuchsmaschine kam bald auch ein Auftrag für einen 6-Zylindermotor, der in das Frachtschiff »Magdeburg« eingebaut werden sollte. Mit den Motoren der »Fritz« hatte dieser allerdings nicht mehr viel Ähnlichkeit. Er hatte keine Einlaßventile mehr, sondern war auch für die Spülluft mit entsprechenden Schlitzen versehen und die angehängte Spülluftpumpe war durch ein elektrisch betriebenes Gebläse, welches an Deck aufgestellt war, ersetzt worden.⁸⁷

Zu den hier genannten (Spül-)Schlitzen ist auf den nachfolgenden Abschnitt zu verweisen. Das Spülluftgebläse wurde nicht auf dem Oberdeck – wie der Ausdruck *an Deck* vermuten lässt –, sondern auf dem Zwischendeck an Steuerbordseite im Maschinenraum angeordnet.

10.4.3 Der Durchbruch des doppelwirkenden Dieselmotors beginnt sich abzuzeichnen

Wie der Artikel des Augsburger MAN-Oberingenieurs Wilhelm Riehm aus dem Jahr 1924 nahelegt, waren die theoretischen Überlegungen zur Wiederaufnahme der Konstruktion des doppelwirkenden Dieselmotors nicht allzu lange nach Ende des Ersten Weltkrieges wieder angelaufen. Riehm teilt mit, dass die MAN zu der Erkenntnis gelangt war, *in dem Bau der doppelwirkenden Schlitzspülmaschine den Weg für die weitere Entwicklung der Großdieselmachine* gefunden zu haben. Als Grundlage hierfür nennt Riehm ein *geschütztes neues Schlitzspülverfahren*.⁸⁸

Beim Deutschen Patent- und Markenamt ließ sich das zugehörige, für die MAN eingetragene Patent Nr. 367393 »Zweitaktverbrennungskraftmaschine mit Schlitzspülung« vom 22. Juni 1920 ausfindig machen. Allerdings ist dort auch ein ähnliches, ebenfalls für die MAN, jedoch erst 22. Dezember 1925 eingetragenes Patent Nr. 474309 »Doppelwirkende Dieselmachine mit Umkehrspülung« zu finden. Nicht zuletzt aufgrund des Erscheinungsjahres von Riehms Artikel ist aber eindeutig und einfach feststellbar, auf welches Patent er Bezug nimmt, auch wenn er keine Patent-Nummer nennt. Auch ein Vergleich der Abschnitte »Patentanspruch« beider Patente spricht eindeutig für die frühere Patentanmeldung aus dem Jahr 1920.

Somit darf es als gesichert angesehen werden, dass die theoretische Weiterentwicklung des doppelwirkenden Dieselmotors nach dem Ende des Ersten Weltkrieges, wenn überhaupt, nur kurzzeitig unterbrochen gewesen sein kann. Ansonsten wäre die Patentierung im Sommer 1920 nicht möglich gewesen, denn eine solche erfordert eine intensive Vorarbeit seitens des Anmelders und ist mit einem recht langwierigen Anmelde- und Prüfverfahren verbunden.

Hinsichtlich der praktischen Weiterentwicklung sei nochmals Riehms Darstellung zitiert: *Das Fehlen jeglicher besonderer Steuerorgane in der Spül-*

luft- und Auspuffleitung ergibt einen außerordentlich einfachen Aufbau des Arbeitszylinders und der ganzen Maschine. Weiterhin gestattet diese Ausführung die Unterbringung reichlicher Spül- und Auspuffquerschnitte und damit die Durchführung des Spülvorganges bei einem niedrigen Spüldruck. Die Verwendung niedrigen Spüldruckes mit geringem Spülvolumen ist die Grundlage für einen niedrigen Arbeitsbedarf der Spülpumpe selbst und damit für einen guten Brennstoffverbrauch der Maschine, der dem der Viertaktmaschine gleichkommt.⁸⁹ Hiermit war die Basis für den jahrzehntelangen Erfolg der schlitzgespülten MAN-Zweitakt-(Groß-)Dieselmotoren geschaffen worden.

10.4.4 Spülverfahren bei MS FRITZ gegenüber MS MAGDEBURG und MS RAMSES

Hinter Wilhelm Laudahns Andeutung einer *Vervollkommnung der Schlitzspülung*⁹⁰ in seinem Artikel über die Nürnberger Großölmaschine verbirgt sich die damit ausgerüstete Hauptmaschine der MAGDEBURG, deren Spülverfahren von dem der FRITZ (vgl. Kapitel 6–7) abwich. *Charakteristisch für die »Fritz«-Maschine war die Zuführung der Spülluft durch Spülventile, die eine unerwünschte Kompliziertheit der Zylinderdeckel, insbesondere an der Boden-seite, mit sich brachten. Die neue, erstmalig auf der »Magdeburg« verwendete Bauart der M.A.N. arbeitet dagegen mit Schlitzspülung, wodurch eine grosse Einfachheit im Aufbau der Maschine und beste Wirtschaftlichkeit durch geringen Spüldruck bei kleinem Spülluftaufwand erreicht worden ist. Das Wesen dieser Spülung besteht darin, dass die Spülluft beim unteren bzw. oberen Hubwechsel durch die vom Kolben gesteuerten Spülschlitze über den konkaven Kolbenboden hinweg an der den Schlitzen gegenüber liegenden Zylinderwand entlang zum Deckel geführt wird und weiter unter dem Deckel hindurch an der anderen Zylinderwand entlang wieder zurück zu den über bzw. unter den Spülschlitzen angeordneten Auspuffschlitzen gelangt.*⁹¹

In einem weiteren Beitrag stellt Wilhelm Laudahn ausführlich den von MAN neuentwickelten doppelwirkenden, 4400 PSe (~ 3238 KW) leistenden Zweitakt-Schiffsdieselmotor für MS RAMSES – 1926 von der Flensburger Schiffbau-Gesellschaft für die Deutsch-Austral- und Kosmos-Linien erbaut – vor und geht auf die Erprobungsergebnisse ein: *Die Spülluft wird in zwei vom Motor unabhängig – und zwar elektrisch – angetriebenen Kreiselgebläsen erzeugt. Sie wird den beiden Zylinderseiten oberhalb und unterhalb des Arbeitskolben nicht mehr, wie das bei der 12 000 PSe-Maschine der Fall war [vgl. Kapitel 9.2], durch Spülventile, sondern durch Schlitze zugeführt, wie auch der Auspuff nach beendeter Arbeitsleistung durch Schlitze den Zylinder verläßt. Es handelte sich dabei um die von der MAN ausgebildete, ihr durch D.R.P. 367393 und entsprechende Auslandspatente geschützte sogen. »Umkehrspülung« [diese Bezeichnung taucht im Titel des Patentbeschlusses nicht auf].*⁹²

An gleicher Stelle heißt es im weiteren Verlauf: *Auch der Aufbau des neuen Maschinentyps ist der MAN patentiert. D.R.P. 365473 [Titel: »Zylinderbauart*

für stehende Verbrennungskraftmaschinen, insbesondere für solche großer Leistungen«] und Zusatzpatent 425775 [Titel: »Zylinderbauart für stehende Verbrennungskraftmaschinen. Zusatz zum Patent 365473«] schützen die Konstruktion gemeinsam mit einer Anzahl von Auslandspatenten vor unbefugter Nachahmung.

Weiter berichtet Laudahn, dass es sich bei dem Spülluftgebläse um zwei Turbogebälse, System Brown, Boveri & Co. (genauer Firmenname: BBC Brown Boveri & Cie.) handelte; eines der ersten Anzeichen für den späteren Abgasturbolader. Unerwähnt bleibt in diesem Zusammenhang, dass der MAN am 22. Dezember 1925 unter der Nr. 474309 eine »Doppeltwirkende Dieselmachine mit Umkehrspülung« patentiert, jedoch erst am 23. März 1929 ausgeben wurde.

Zusammengefasst lassen sich die wichtigsten Unterschiede der hier behandelten doppeltwirkenden Zweitakt-Dieselmotoren wie folgt benennen: Die Maschine der FRITZ war mit einer reinen Ventilspülung ausgerüstet, während die der MAGDEBURG mit einer reinen Schlitzspülung versehen war, der erste Motor mit dem seitens der MAN patentierten Schlitzspülverfahren. Die RAMSES besaß ebenfalls eine reine Schlitzspülung, welche von einem motorunabhängigen elektrischen »Kreiselgebläse« erzeugt wurde. Zugleich kam bei dieser Maschine erstmalig ein patentierter Zylinderaufbau zur Anwendung.

Damit war der weitere Entwicklungsweg des doppeltwirkenden Zweitakt-Dieselmotors mit Schlitzspülung ebenso wie derjenige der einfachwirkenden Maschine vorgezeichnet und nicht mehr aufzuhalten.

10.4.5 Feststellungen zur Verbreitung des doppeltwirkenden Dieselmotors vorrangig aufgrund der Schlitzspülung und der hydraulischen Kraftstoffeinspritzung

Nachfolgend werden die weitere Verbreitung und der Durchbruch dieser Motorenbauart anhand ausgewählter Beiträge dokumentiert. So heißt es beispielsweise 1926 in der Fachzeitschrift »Hansa«: *Es ist eine bemerkenswerte Tatsache, dass die Firmen, die sich im Dieselmotorenbau besonders auf die Konstruktion von einfachwirkenden Motoren spezialisierten, jetzt mehr und mehr zum Bau von doppeltwirkenden Motoren übergehen, damit sie auch in der Lage sind, solche Reedereien zu bedienen, die diesen Typ bevorzugen und deren Schiffe Maschinenleistungen erfordern, die über die Fähigkeiten des einfachwirkenden Motors hinausgehen.*⁹³ Zu diesen Unternehmen zählten einige bereits zu Beginn vorgestellte Firmen, z.B. Fiat und die AEG (vgl. Kapitel 3).

Etwas detaillierter und auch über Deutschland hinausblickend geht, ebenfalls 1926, M. Gercke aus Augsburg – offensichtlich ein MAN-Mitarbeiter – in seinem Artikel über »Einfach- und doppeltwirkende Viertakt- und Zweitakt-Dieselmotoren als Großkraftmaschinen« vor. Darin vergleicht er die Spülver-

fahren verschiedener Zweitakt-Dieselmotoren und die Motorenbauarten miteinander hinsichtlich deren Leistung, Arbeitsverfahren und Wirtschaftlichkeit und fordert eine Vereinfachung der Maschinen durch die Beseitigung des Luftkompressors und die Einführung der luftlosen Brennstoffeinspritzung⁹⁴, d.h. eine Direkteinspritzung, wie sie heute üblich ist. Er konstatiert, dass sich Zylinderleistungen von 2000 bis 2500 PSe und mehr nach dem heutigen Stande der Technik nur mit doppeltwirkenden Zweitaktmotoren erreichen [lassen], ohne daß Abmessungen und Gewicht zu groß werden.⁹⁵

Aus dem Jahr 1929 fand sich im Augsburgischen Historischen Archiv der MAN Diesel & Turbo SE ein Artikel des MAN-Oberingenieurs Heinrich Becker mit dem Titel »Die doppeltwirkende Zweitakt-M.A.N.-Dieselmotoren für Schiffsantrieb«⁹⁶, auf dem die weiteren Ausführungen beruhen. Dass es bereits in damaligen Zeiten »Abwerbungen« gab, könnte auch auf Heinrich Becker zutreffen: Nach dem Ersten Weltkrieg war er zunächst Leiter der Schiffsdieselmotorenkonstruktion auf der Germaniawerft, wechselte dann am 1. September 1926 zur MAN nach Augsburg⁹⁷ und fungierte ab 1948 als Leiter des technischen Betriebes der HAPAG in Hamburg.⁹⁸ In seinem Artikel geht er kurz auf die Entwicklung dieser Motorenbauart bis zur Schlitzspülung ein. Diese bot die eigentliche Grundlage für die Schaffung der doppeltwirkenden Zweitaktmaschine, denn sie eignete sich besonders auch für die Zylinderunterseite doppeltwirkender Maschinen. Aus einem auf der gleichen Seite platzierten, nach drei Kriterien sortierten Säulendiagramm wird ersichtlich, dass die MAN – seit 1924 und bis einschließlich 1928 – 80 doppeltwirkende Dieselmotoren mit insgesamt 485 Zylindern und einer Leistung von 348 000 PSe (256 158 KW) hatte verkaufen können. Obwohl ein Durchschnittswert bekanntlich nicht viel aussagt, entsprach dieser damals 4350 PS (~ 3202 KW). Es folgen Vergleiche zwischen Raum, Gewicht⁹⁹, Mechanik und Dynamik (z.B. Biegungsschwingungen), desweiteren auch technisch-konstruktive Gegenüberstellungen zwischen einfach- und doppeltwirkenden Maschinen.

Nach dem Ende des Ersten Weltkrieges erfolgte auch eine Intensivierung der Entwicklungsbemühungen in Richtung einer brauchbaren hydraulischen Kraftstoffeinspritzung. An dieser Stelle seien nur die Firma Deutz, der schwedische Ingenieur J.E. Hesselman und die AEG genannt.¹⁰⁰ Seitens der AEG gelang es erstmals 1927, die hydraulische Kraftstoffeinspritzung an einer einzylindrigen doppeltwirkenden Versuchsmaschine zum Einsatz zu bringen (System AEG-Hesselman; vgl. Kapitel 3.4.2). Für doppeltwirkende Maschinen konnte die MAN dieses Verfahren im Jahr 1930 erfolgreich durchsetzen. In der Zeitschrift »Schiffbau« wurde berichtet, dass am 18. Februar 1930 in Gegenwart von Gästen auf dem Prüfstand der MAN der erste *doppeltwirkende Zweitakt-MAN-Schiffsdieselmotor mit luftloser Brennstoffeinspritzung*¹⁰¹, also mit hydraulischer Kraftstoffeinspritzung, für japanische Eigner vorgeführt wurde (6 Zylinder, Bohrung 600 mm, Hub 900 mm, Nutzleistung 3750 PSe [2760 KW] bei 130 min⁻¹).

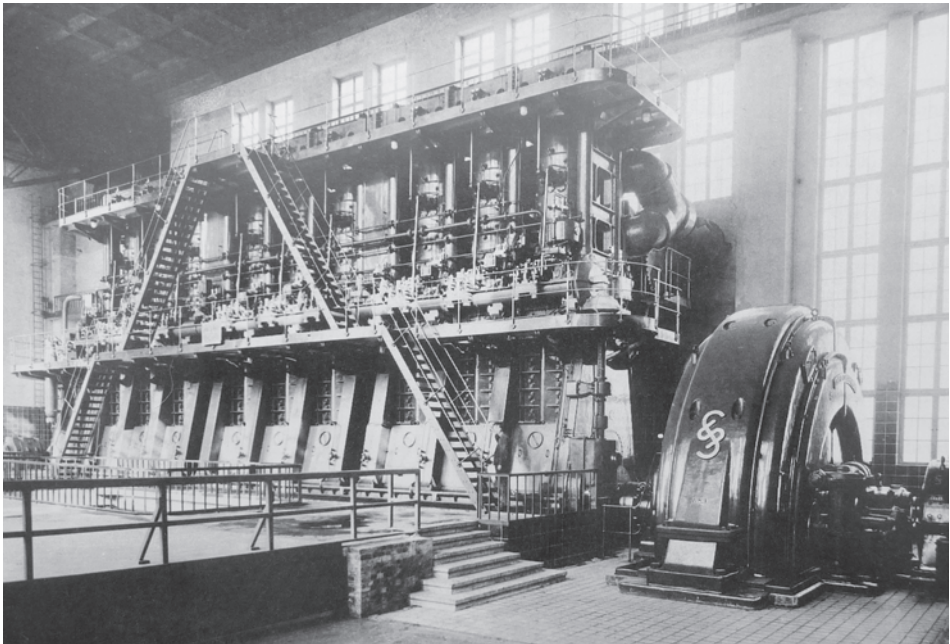


Abb. 10 15 000-PSe-Maschine von MAN bei der Hamburgischen Elektrizitäts-Werke AG, 1926. (Aus: Rainer Slotta: Kraftwerk Hamburg-Neuhof. Ein Großinventar. Arbeitshefte zur Denkmalpflege in Hamburg, Bd. 12. Hamburg 1992, S. 23)

Einige Jahre später, 1935, kam der MAN-Mitarbeiter Oberingenieur P. von Schuh nochmals auf die bereits bekannte Tatsache zurück, dass aufgrund des Baus und der Erprobung doppelwirkender Dieselmotoren *die sichere Erkenntnis gewonnen [wurde], daß mit der Ventilspülung nicht weiter zu kommen sei und daß nur eine möglichst einfache, wirksame und zugleich wirtschaftliche Schlitzspülung zum Ziele führen könne.* Mit dieser Absicht wurde in eingehenden, systematisch durchgeführten Versuchen die sogenannte Umkehrspülung gefunden, welche der M.A.N. im In- und Ausland durch Patent¹⁰² geschützt ist. Mit einer solchen Spülung¹⁰³ war es möglich, Zweitakt-Dieselmotoren, besonders der doppelwirkenden Bauart, bis zu den größten Leistungen wirtschaftlich und betriebssicher zu bauen. [...] Ein Vertreter dieser Bauart ist der im Elektrizitätswerk Hamburg-Neuhof¹⁰⁴ seit 1926 in Betrieb befindliche 15 000 PSe- [11 040 KW] Motor¹⁰⁵, viele Jahre hindurch der größte Dieselmotor der Erde.¹⁰⁶

Kapitel 11:

MS MAGDEBURG, erstes deutsches Handelsschiff mit einem langsamlaufenden, doppelwirkenden Zweitakt-Dieselmotor (1925) – Technische Daten und Biographie

Die MAGDEBURG (Uterscheidungssignal: RFPN/DIDC) lief am 18. April 1925 in Hamburg unter der Bau-Nr. 470 bei Blohm & Voss vom Stapel und wurde am 8. Dezember 1925 an die damalige Hamburger Deutsch-Australische Dampfschiffahrts-Gesellschaft (DADG) abgeliefert.¹⁰⁷ Diese Reederei sowie die beiden mit ihr verbundenen Gesellschaften Deutsche Dampfschiffahrtsgesellschaft »Kosmos« (DDG Kosmos) und AG für Seeschiffahrt und Überseehandel (die Überseeabteilung der Reederei Hugo Stinnes) fusionierten am 24. November 1926 mit der HAPAG.

Zum Zeitpunkt der Ablieferung lauteten die technischen Daten der MAGDEBURG wie folgt:¹⁰⁸

| | |
|---------------------|--|
| Vermessung: | 6128 BRT |
| Tragfähigkeit: | 9230 tdw |
| Länge lt. Register: | 136,99 m |
| Breite: | 17,75 m |
| Seitenhöhe: | 9,00 m |
| Hauptmaschine: | Langsamlaufender, doppelwirkender Sechszylinder-Zweitakt-Dieselmotor, Typ D 6 Z 70/120 (Bohrung 70 cm, Hub 120 cm) |



Abb. 11 Motorschiff MAGDEBURG, hier nach 1927 unter Flagge der HAPAG. (Foto: Hans Hartz / © DSM)

Maschinenhersteller: Blohm & Voss, gebaut in Lizenz der MAN
 Maschinenleistung: 4000 PS (2944 KW) bei $n = 75 \text{ min}^{-1}$
 Geschwindigkeit: 13 Kn
 Besatzung: 41 Personen

Nach der erfolgten Reedereifusion wurde die MAGDEBURG am 7. Dezember 1927 unter ihrem bisherigen Namen für die HAPAG eingetragen. Im Jahre 1939 erfolgte auf der Bauwerft ein Umbau zu einem Sperrbrecher, welcher am 4. Oktober 1939 unter dem Namen SPERRBRECHER VI der damaligen Kriegsmarine in Dienst gestellt wurde. Am 1. Juli 1940 wurde eine kleine »Namenskorrektur« in SPERRBRECHER 6 vorgenommen. Am 13. August 1944 wurde das Schiff auf Position 45.37 N / 01.01 W bei Royan Reede (Gironde-Mündung, Frankreich) von britischen Jagdbombern angegriffen und geriet in Brand. Es wurde unter Land verholt und auf Grund gesetzt. Am folgenden Tag, dem 14. August, sank es fast vollständig, wobei acht Personen den Tod fanden.

Kapitel 12: Zwischenbilanz

Die Ergebnisse des rüstungspolitisch bedingten Engagements des Reichsmarinamtes bei Entwicklung und Bau eines aus damaliger Sicht fast unvorstellbar leistungsstarken Dieselmotors hatten nicht nur den Beweis der Ausführbarkeit dieser Motorenbauart, sondern auch eine weniger aufwendige Alternative zur bisher dominierenden Dampfmaschine und der sich vermehrt verbreitenden (Dampf-)Turbine erbracht. Bei einem Hersteller führten diese Arbeiten während einer Versuchsfahrt leider auch zum Tod von zehn Personen und zu einer Anzahl von Schwerverletzten.

Um das damalige Geschehen angemessen würdigen zu können, muss darauf verwiesen werden, dass die Zylinderleistungen von Dieselmotoren, technologisch bedingt, in der Zeit vor dem Ersten Weltkrieg noch weit unter 1000 PS (736 KW) lagen. Wohl auch aus diesem Grund hielt Friedrich Sass fest: *Der 12 000 PS-Motor von 1913 [...] wäre freilich, wie die später mit dem doppeltwirkenden Zweitakt gemachten Erfahrungen gezeigt haben, schwerlich betriebssicher gewesen, aber er muß trotzdem als eine Leistung ersten Ranges gewertet werden.*¹⁰⁹ Bereits 1923 hatte Wilhelm Laudahn Andeutungen in diese Richtung gemacht¹¹⁰, auf die sich Sass offensichtlich bezog.

12.1 Beginn einer mehr als 30-jährigen Ära des Einsatzes langsamlaufender, doppeltwirkender Dieselmotoren

Festzuhalten bleibt, dass etwa ab Mitte der 1920er Jahre¹¹¹ mit dieser Motorenbauart eine weltweit mehr als 30-jährige Ära des Einsatzes einer großen Anzahl langsamlaufender, doppeltwirkender Zweitakt-Dieselmotoren in der

Handelsschiffahrt eingeleitet wurde und mit diesen besonders große Leistungsanforderungen abgedeckt werden konnten.

Untermauert wird diese Feststellung für das Jahr 1926 durch eine Mitteilung Gerckes: *Doppeltwirkende Zweitakt-Dieselmotoren ergeben erheblich höhere Leistungen mit der gleichen Zylinderzahl, gleichen Abmessungen und niedrigeren Baustoffbeanspruchungen als die beiden anderen Bauarten [einfachwirkende Viertakt- und Zweitakt-Dieselmotoren] oder gleiche Leistungen bei verminderter Zylinderzahl, geringerem Gewicht, kleinerem Raumbedarf und niedrigeren Anschaffungs- und Bedienungskosten, d.h. bessere Wirtschaftlichkeit.*

Aus den vorgeführten Unterlagen geht hervor, daß die Entwicklung des Dieselmotors zur Großkraftmaschine im eigentlichen Sinne des Wortes, d.h. für Einzelleistungen von 10 000 PSe [7360 KW] und mehr, allein der doppeltwirkenden Zweitaktbauart vorbehalten bleiben wird.¹¹²

Obwohl diese Situation im Großen und Ganzen eintreten sollte, scheint es keine Aufstellung über die insgesamt hergestellte Stückzahl dieser Motorenbauart zu geben. Lediglich aus den Anfangs- und aus den 1950er Jahren sind dem Verfasser derartige Aufstellungen der MAN bekannt geworden. *Von 1924 bis Ende 1933 sind an doppeltwirkenden Zweitakt-Schiffsdieselmotoren von der M.A.N. und ihren Lizenznehmern insgesamt über 200 Motoren mit zusammen 850 000 PS abgeliefert und in Bau genommen, heißt es dazu beispielsweise Mitte der 1930er Jahre bei von Schuh.¹¹³*

12.2 Der Zweite Weltkrieg – Die Entwicklung doppelwirkender Zweitakt-Dieselmotoren erreicht ihren Zenit

Es soll an dieser Stelle erneut darauf hingewiesen werden, dass im »Dritten Reich« nicht nur Handelsschiffe, sondern auch Kriegsschiffe (z.B. die drei Panzerschiffe der »Deutschland-Klasse«) mit derartigen Maschinen ausgerüstet wurden. In dieser Zeit, genauer während des Zweiten Weltkrieges, sollte der entwicklungstechnische Endpunkt doppelwirkender Motoren erreicht werden, an welchen nach 1945 nicht wieder angeschlossen wurde. Die dafür maßgebenden Gründe werden im Kapitel 14 näher dargestellt.

Vom Nachfolger Gustav Pielsticks (vgl. Kapitel 3.1.2) als Leiter der gesamten MAN-Motorenkonstruktion ab dem 1. November 1948 und späteren technischen Direktor Peter Schuler¹¹⁴ wurde unter dem Titel »Entwicklungsrichtungen des Augsburger Dieselmotorenbaues nach 1945« rückblickend über die Entwicklung dieser Motoren durch den weltweiten Marktführer dieser Bauart berichtet:

In dem folgenden Aufsatz werden die Nachkriegsentwicklungen im Augsburger Dieselmotorenbau behandelt. Ausgehend von den Lieferungen während des Zweiten Weltkrieges wird gezeigt, wie beeinflusst durch technischen Fortschritt und Kundenwünsche das Nachkriegs-Bauprogramm in neue Bah-

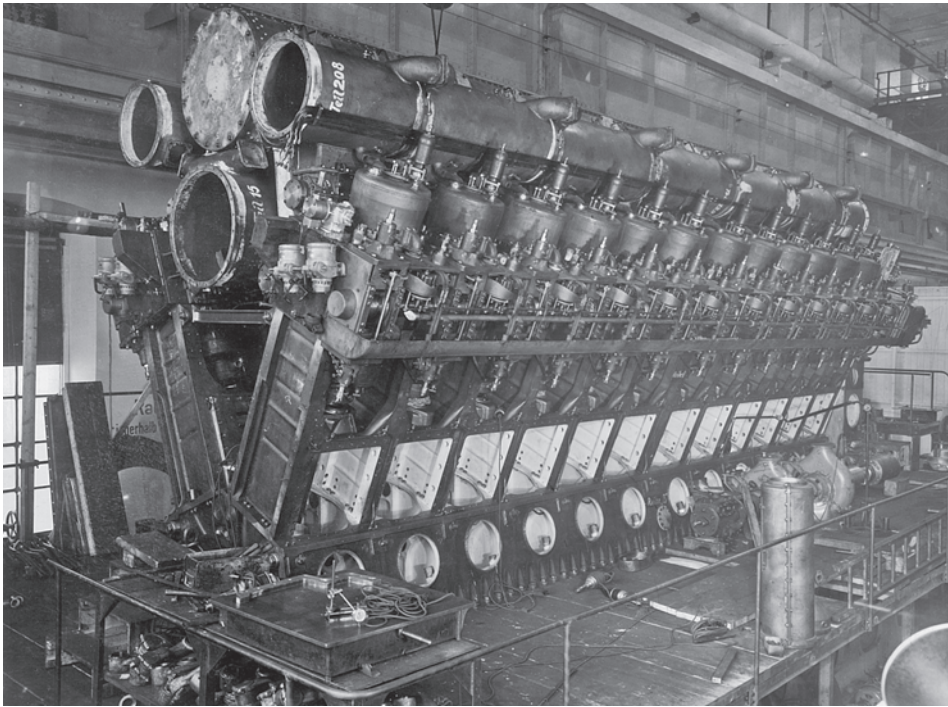


Abb. 12 Doppeltwirkender Zweitakt-MAN-Dieselmotor in V-Bauweise, Typ V 24 Z 42/58, mit einem geschweißten Kurbelgehäuse und offensichtlich für Abgasturboaufladung vorgesehen. (Foto: HA MAN Diesel & Turbo SE, Augsburg, Sign. MAN 36 13 371)

nen geleitet wird. Dabei werden im einzelnen die Entwicklung der doppelt- und einfachwirkenden Zweitaktmotoren, der Viertakt-Hochauflademotoren und der Viertaktmotoren kleiner und mittlerer Leistung beschrieben. [...] In den Kriegsjahren war in der M.A.N. die Weiterentwicklung der normalen Handelsmotoren stark gehemmt und fast zu Stillstand verurteilt, während auf dem Gebiete der Kriegsschiffsmotoren sowohl der doppeltwirkende Zweitaktmotor als auch der einfachwirkende Viertaktmotor bis zu einer großen Vollkommenheit gebracht wurde. Für die Endstufe in der Entwicklung der doppeltwirkenden Zweitaktmotoren ist kennzeichnend, daß sie in V-Anordnung mit 24 Zylindern in geschweißter Ausführung gebaut wurden, wodurch eine größtmögliche Leistung in kleinstem Volumen untergebracht war. Diese Leistungskonzentration wurde noch erhöht durch Abgasturboaufladung, welche allerdings nur versuchsweise angewendet wurde. Die Versuche wurden durchgeführt an dem Motor V 12 Z 32/44 [V-Motor mit zwölf Zylindern, Bohrung 32 cm, Hub 44 cm], welcher von 10 000 PSe [7360 KW] auf 15 000 PSe [11 040 KW] aufgeladen wurde.¹¹⁵

Nach Stefan Zima und Reinhold Ficht war der genannte 24-zylindrige doppeltwirkende Zweitakt-Dieselmotor in V-Bauweise während des Zweiten

Weltkriegs von Gustav Pielstick konzipiert und auch gebaut worden, jedoch nicht mehr zum Einsatz gekommen.¹¹⁶ Zudem muss noch ein zweiter Typ im Entstehenden gewesen sein, wie Abbildung 12 zeigt.

Weltweit wurde nach 1945 weder im militärischen noch im zivilen Sektor an diese Entwicklungsrichtung angeschlossen. Obwohl der doppelwirkende Dieselmotor jener Zeit als innovativer Schritt im Großmotorenbau zu bezeichnen ist – wenngleich um die Zeit des Ersten Weltkrieges gewissermaßen aus der Not geboren in dem Bestreben, die Leistung der Dieselmotoren zu verdoppeln –, konnte er sich nicht dauerhaft behaupten. Die Ursachen hierfür beruhen überwiegend auf einem schleichenden Paradigmenwechsel bei den diversen Leistungssteigerungsverfahren, der sich langfristig als Wechsel von dem bisher praktizierten systemimmanenten Leistungssteigerungsverfahren zu einem nicht systemimmanenten – dem der Abgasturboaufladung – vollzog, worauf im folgenden Kapitel eingegangen und der Weg zur weltweiten sukzessiven Ablösung des doppelwirkenden Dieselmotors nachgezeichnet wird.

Kapitel 13: Externe Leistungssteigerungsmaßnahmen bei (Groß-)Dieselmotoren

Die Doppeltwirkung an sich stellt bei einem Dieselmotor bereits ein systemimmanentes Verfahren zur Leistungssteigerung dar. Auch die Drehzahlerhöhung zur Leistungssteigerung zählt hierzu, welche jedoch u.a. aus werkstofftechnischen Gründen begrenzt ist. Nachfolgend geht es daher um die externen, also nicht systemimmanenten Verfahren zur Aufladung von Dieselmotoren zwecks Steigerung ihrer Leistung, ohne dafür deren geometrische Abmessungen verändern zu müssen. Zunächst seien jedoch einige technische Begriffe dazu erläutert.

13.1 Technische Begriffe

13.1.1 *Ladungswechsel*

Der Ladungswechsel ist die Voraussetzung zur Wiederholung der Arbeitsspiele einer Kolbenmaschine, um eine kontinuierliche Leistung erzeugen zu können. Hierbei erfolgt ein Austausch des verbrauchten durch ein frisches Medium, um diesem anschließend wieder Brennstoff zuzuführen. In einem Zweitakt-Dieselmotor erfolgt dies kurz vor dem unteren Totpunkt (UT) des Kolbens. Innerhalb eines kurzen Zeitraums muss der Zylinder von dem verbrauchten Medium (Verbrennungsgase) gespült (geleert) und erneut mit einer frischen Ladung (Luft) gefüllt werden. In der Regel dienen hierbei der Kolben zur Steuerung der Ein- und Auslassöffnungen (Schlitze in der Laufbuchse) und/oder Ventile zur Steuerung der Auslassöffnungen (Gleichstrom-

spülung; siehe unten). Die frische Ladung wird z.B. von einem Spülgebläse/ Abgasturbolader angesaugt und mit einem leichten Überdruck in den Zylinder befördert.

13.1.2 Spüleinrichtungen

Spüleinrichtungen fördern die frische Ladung mit einem geringen Überdruck in den Zylinder. Dazu zählen:

- die Kolbenunterseite als Spülpumpe (nur bei einfachwirkenden Dieselmotoren möglich),
- eine von der Kurbelwelle direkt angetriebene Spülpumpe (vgl. Kapitel 3.6.1),
- Hubkolbengebläse (am Kreuzkopf abgenommen bzw. vom Kreuzkopf angetrieben), auch in Verbindung mit der Kolbenunterseite und einem Abgasturbolader,
- Drehkolbenverdichter (Roots-Gebläse),
- Kreiselgebläse (Verdichterseite des Abgasturboladers).

In der Gegenwart erfolgt das Spülen der Zylinder von Zweitakt-Schiffsdieselmotoren durchweg mittels der Verdichterseite des Abgasturboladers (ATL), d.h. die anderen Systeme lassen sich allenfalls noch in älteren Schiffsdieselmotoren finden.

Zum Anfahren von Zweitakt-Dieselmotoren wird grundsätzlich ein elektrisches Hilfsgebläse – in Reihe zwischen Verdichter und Motor angeordnet – eingesetzt, *das nur beim Start und bei Teillasten (bis etwa 40–50 % der Vollast) in Betrieb genommen wird, und neuerdings auch der direkte Antrieb des ATL-Läufers durch einen mit diesem gekuppelten schnell laufenden Elektromotor.*¹¹⁷

13.1.3 Spülverfahren

Von einer Vielzahl auch patentierter Spülverfahren haben sich bis in die 1970er/1980er Jahre die folgenden behaupten können:

Schlitzspülung:

- a) Querspülung:
 - Fiat-GMT;
 - Sulzer.
- b) Umkehrspülung:¹¹⁸
 - MAN;
 - WUMAG-Krupp (vgl. Kapitel 3.2.2).

Bei diesem Verfahren entweichen die Verbrennungsgase durch Schlitze in der Laufbuchse, die durch die Kolbenbewegung freigegeben bzw. geschlossen werden. Verfahrensbedingt besaß der Zylinderdeckel somit auch keine Auslassventile und stellte daher eine recht einfache Konstruktion dar. Aufgrund der damaligen konstruktionsbedingten Hub-/Bohrungsverhältnisse dieser Motoren ließen sich deshalb auch gute Spülgrade¹¹⁹ im Zylinder erreichen. Sie

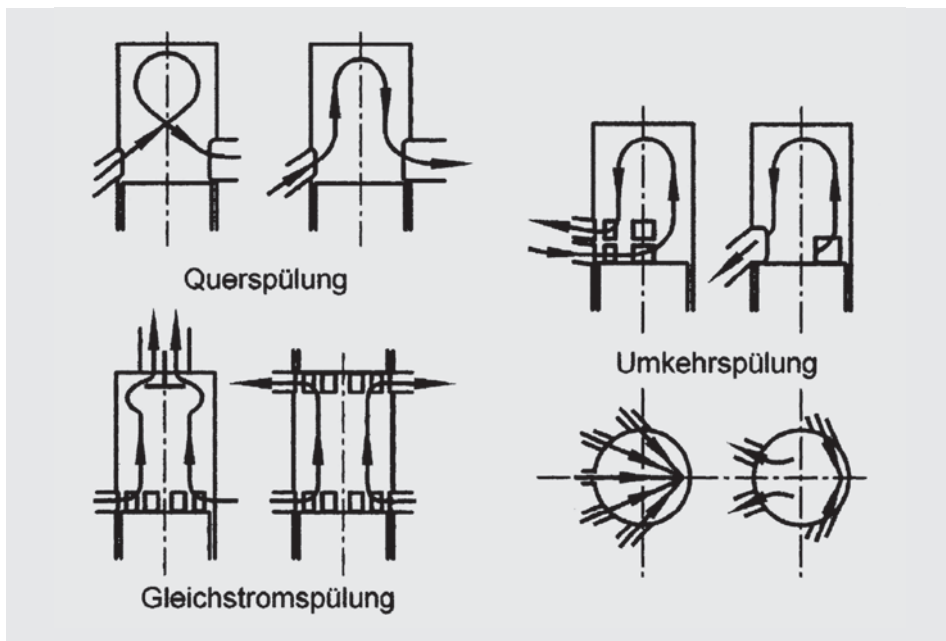


Abb. 13 Spülverfahren von Zweitaktmotoren. (Aus: Peter Boy und Roland Behrens: Schiffsdieselmotoren. In: Hansheinrich Meier-Peter und Frank Bernhardt [Hrsg.]: Handbuch Schiffsbetriebstechnik. Betrieb – Überwachung – Instandhaltung. Hamburg 2006, S. 80)

bewegten sich bei den langsamlaufenden Zweitakt-Dieselmotoren aller relevanten Hersteller zwischen 1,7 und 2 bis 2,1¹²⁰ (z.B. MAN-Motor Typ K 70/120 und MAN-Motor Typ K 80/160). Diese sogenannten schlitzgesteuerten Motoren galten daher als unkompliziert, zuverlässig und sehr wartungsfreundlich.

In der Gegenwart lassen sich die beiden genannten Schlitzspülverfahren allenfalls noch in älteren Schiffsdieselmotoren antreffen, beispielsweise auf dem größten noch fahrenden Museumsschiff der Welt, dem 1961/62 in Hamburg erbauten und beheimateten ehemaligen 9998-BRZ-Frachter CAP SAN DIEGO der Hamburg Süd, dessen Antrieb aus einem mit Abgasturbolader versehenen einfachwirkenden, schlitzgesteuerten (Umkehrspülung) MAN-Dieselmotor – Typ K 9 Z 78/140 mit 11 650 PS (~ 8574 kW) – besteht.

Ventilspülung/Gleichstromspülung (Längsspülung):¹²¹

- B&W (später MAN B&W und Sulzer; beide 1980er Jahre);
- Doxford (vgl. Kapitel 3.4.1);
- Götaverken (vgl. Kapitel 3.1.2 und 3.7);
- Werkspoor (vgl. Kapitel 3.6.2).

Bei den drei verbliebenen Herstellern langsamlaufender Zweitakt-Dieselmotoren – MAN Diesel SE, Wärtsilä und Mitsubishi – findet nur noch die Gleichstromspülung Anwendung.

13.1.4 Auf dem Weg zur ventilgesteuerten Gleichstromspülung

Die Gründe für die sukzessive Hinwendung zur Gleichstromspülung lassen sich aus den Ölkrisen der 1970er Jahre herleiten. Kräftig gestiegenen Brennstoff- und damit auch Betriebskosten steuerte man mit schiffbaulichen Entwicklungen zur Senkung des Brennstoffverbrauchs entgegen.

Dieser Wechsel in der Motorenentwicklung stellt sich aus heutiger Sicht geradezu als Paradigmenwechsel dar. Er zeichnete sich im Wesentlichen durch die Erhöhung des Zylinderdruckes und größere Propellerdurchmesser aus, um niedrigere Drehzahlen und deutliche höhere Propellerwirkungsgrade zu erreichen. Als nachteilig stellten sich andererseits Leistungsverluste heraus, welche auf die reduzierte Drehzahl zurückzuführen waren. Sie ließen sich – bei einer unveränderten mittleren Kolbengeschwindigkeit – zwangsläufig nur durch eine Vergrößerung des Hubs ausgleichen. Daraus entwickelten sich dann die heutigen Hub-/Bohrungsverhältnisse von bis zu 4, aufgrund derer sich nur noch mit der Gleichstromspülung ein hoher Spülgrad im Zylinder erreichen ließ.¹²² Um alle Anforderungen erfüllen zu können, gingen deshalb alle heutigen Anbieter langsamlaufender Zweitakt-Dieselmotoren zur Gleichstromspülung über.¹²³

13.2 Aufladeverfahren zur Leistungssteigerung

Unter Aufladung ist die Erhöhung der in einer Verbrennungskraftmaschine eingeschlossenen Frischluftmasse bzw. -menge zu verstehen, von der die zu verbrennende Brennstoffmenge und die daraus resultierende Motorenleistung abhängen. Eine alleinige Erhöhung der Brennstoffmenge bringt keine Leistungssteigerung.

Die Aufladeverfahren lassen sich in vier Gruppen einteilen:

- Nachladung;
- Fremdaufladung;
- mechanische Aufladung;
- Abgasturboaufladung.

Ähnlich den Spüleinrichtungen findet in der Gegenwart nur noch die Abgasturboaufladung Anwendung. Die übrigen Verfahren sind – wenn überhaupt – lediglich in älteren (historischen) Maschinen anzutreffen.

Da dies offensichtlich beinahe gänzlich dem Vergessen anheim gefallen ist, sei an dieser Stelle daran erinnert, dass sich Rudolf Diesel bereits 1896 mit der

Aufladung eines Viertakt-Dieselmotors beschäftigt hatte, indem er an seinem »dritten« Versuchsmotor dafür die Kolbenunterseite als Ladeluftpumpe benutzte.¹²⁴ Hierauf hatte bereits vor bald 60 Jahren Karl Zinner in einem Artikel hingewiesen¹²⁵, in dem er auf die ersten Aufladeversuche an Dieselmotoren einging und dabei erwähnte, dass erstmals ein gewisser Konrad Angele aus Hannover am 24. September 1878 ein Verfahren *mit der Ausbildung der Kolbenunterseite als Spülpumpe für Zweitaktmotoren mit Kreuzkopf* beschrieben habe, das vom Kaiserlichen Patentamt unter der Nr. 8186 patentiert worden sei (vgl. Kapitel 1.4). Ein Blick auf die erste Seite des am 11. Dezember 1879 ausgegebenen Patentbeschlusses mit dem Titel »Gasmotor« legt nahe, dass es sich bei seinem Inhaber wahrscheinlich um einen Ingenieur der Firma Gebrüder Körting (vgl. Kapitel 4) gehandelt hat. Beide waren in Hannover beheimatet und die genannte Firma seinerzeit ein bedeutender Hersteller von Gasmotoren.

Zinner berichtet in seinem Artikel, dass der Oberingenieur Hermann Ebbs (1860–1932) der Magdeburger Firma Krupp Gruson (vgl. Kapitel 1.7.3) eine wesentliche Verbesserung dieses Verfahrens skizziert und auf diese Weise Diesel zu weiteren Versuchen inspiriert hatte.¹²⁶ Ebbs' Verbesserungen betrafen nicht das Verfahren an sich, d.h. die Kolbenunterseite diente weiterhin als Spülpumpe, um den Motor von den Abgasen zu befreien und ihn in einem zweiten Schritt mit einer unter geringem Überdruck stehenden »frischen Luft« zu versorgen bzw. aufzuladen. Vielmehr führte Ebbs die Ladung durch eine »außen« angebrachte Rohrleitung der Zylinder-Oberseite zu.

Im Weiteren befasst sich Zinner mit den hiermit zusammenhängenden Patentstreitigkeiten, worauf an dieser Stelle jedoch nicht näher eingegangen werden soll. Außerdem weist er nach, dass in Rudolf Diesels Patent Nr. 95680 »Verfahren zur Erhöhung der Leistung von Explosions- bzw. Verbrennungskraftmaschinen« vom 6. März 1896, einem Zusatz zu seinem Patent Nr. 67207 (vgl. Einleitung sowie Kapitel 1.2 und 1.4), auch erstmals die heute sogenannte »Ladeluftkühlung« beschrieben ist.

Abschließend berichtet Zinner über Diesels Aufladeversuche: *Für uns ist mit dem Begriff der Aufladung stets der Begriff der Leistungssteigerung verbunden, die Frage des Wirkungsgrades ist hierbei nur sekundär. Für Diesel stand der Wirkungsgrad an erster Stelle, die Aufladung sollte nur Mittel zum Zweck der Wirkungsgrad-Verbesserung sein. Dieses Ziel hatte Diesel erreicht und folglich nie wieder Aufladeversuche durchgeführt.*¹²⁷

An dieser Stelle sei an ein weiteres, längst vergessenes und technisch überholtes Aufladeverfahren zur Leistungssteigerung von »Zweitaktexplosionskraftmaschinen« erinnert, das sich der bereits im Kapitel 3.4.1 angeführte Hugo Junkers am 16. Juni 1904 vom Kaiserlichen Patentamt unter der Nr. 166620 patentieren ließ. Im Gegensatz zu Diesel, der die Kolbenunterseite als Ladeluftpumpe nutzte, schlug Junkers im Abschnitt »Patentanspruch« ein *Verfahren*

zur Regelung bezw. zur vorübergehenden Erhöhung der Leistung von Zweitaktexplosionsmaschinen mit besonderer Ladepumpe vor, dadurch gekennzeichnet, daß durch eine in der Auspuffleitung eingebaute verstellbare Absperrvorrichtung der zu Beginn der Verdichtung im Arbeitszylinder vorhandene wirksame Gegendruck geregelt wird, zum Zweck eine Ladung von höherer als atmosphärischer Spannung aufzunehmen.

Junkers' Patentierung erfolgte übrigens gut eineinhalb Jahre vor Alfred Büchis grundlegendem Patent zum heutigen Abgasturbolader. Wie eine Vielzahl anderer Verfahren, welche in der historischen technischen Fachliteratur und – soweit sie patentiert wurden – im Deutschen Patent- und Markenamt hinterlegt sind, wurden auch diese beiden Patente im Laufe der folgenden Jahrzehnte vom technischen Fortschritt überholt.

13.2.1 Nachladung

Auch die Nachladung¹²⁸ zwecks der Leistungssteigerung von Dieselmotoren ist im Zeitalter der Abgasturboaufladung nur noch von historischem Interesse. Dennoch soll sie an dieser Stelle kurz erläutert werden, denn häufig wird sie mit der eigentlichen Abgasturboaufladung verwechselt.

Bei Zweitakt-Dieselmotoren wird als Nachladung ein auf die Zylinderspülung folgender Ladevorgang bezeichnet, um den Zylinder zusätzlich mit einer etwas höher verdichteten Luft (Ladung) zu versorgen und hierdurch eine Leistungssteigerung zu erreichen. Der Ladevorgang wird nach dem Schließen der sich in der Laufbuchse befindlichen Auspuffschlitze durch den sich im Kompressionsbeginn (Aufwärtsgang) befindlichen Kolben eingeleitet, dergestalt, dass nun die Nachladeluft über die oberhalb der Auspuffschlitze angeordneten Nachladeschlitze in den Zylinder hineingedrückt werden kann. Dieses Verfahren war Ernst Jenny (1923–2004) zufolge 1912 von den Gebrüdern Sulzer erfunden worden. Mit Bezug auf den BBC-Oberingenieur Walter G. Noack (1881–1945) stellt Jenny fest: *Es ist W. Noack [...] recht zu geben, dass alle damals Beteiligten nicht erkannten, welches Potential in der Niederdruck-Aufladung lag, denn das hätte Sulzer mit relativ bescheidenem Aufwand anpacken können.*¹²⁹

Je nach Ausrüstung erfolgte das Nachladen durch die Kolbenspülpumpe und/oder zum Spülen eingerichtete Kolbenunterseiten, ein Hubkolbengebläse des Diesels bzw. durch ein mechanisches Gebläse (z.B. Roots-Gebläse). Der Vorteil der Nachladung bestand darin, dass nicht mehr die gesamte neue Ladung auf das erforderliche Druckniveau gebracht werden musste, da ein Teil derselben durch das Nachladen dort bereits vorhanden war.

13.2.2 Fremdaufladung

Unter Fremdaufladung wird verstanden, dass der (Auflade-)Verdichter von einer externen Maschine, z.B. einem E-Motor, angetrieben wird.

13.2.3 Mechanische Aufladung

Die mechanische Aufladung unterscheidet sich von der Fremdaufladung dadurch, dass der Verdichter (z.B. ein Roots-Gebläse) direkt von der Hauptmaschine (z.B. über ein Getriebe oder eine Kette) angetrieben wird. Mechanische Aufladung und Fremdaufladung finden im Bau von Schiffsdieselmotoren ebensowenig Anwendung wie die Nachladung. Vielmehr erfolgt – wie bereits gesagt – die Leistungssteigerung in heutiger Zeit grundsätzlich mittels Abgasturboaufladung.

13.2.4 Abgasturboaufladung

Bereits im Kapitel 5 wurde näher auf die Tatsache eingegangen, dass der heutige Abgasturbolader (ATL) auf die Erfindung des Schweizer Ingenieurs Alfred Büchi¹³⁰ aus dem Jahre 1905 zurückzuführen ist. Dem Laien lassen sich der ATL und seine Funktion wie folgt beschreiben: Nach dem Verlassen des Zylinders strömen die Verbrennungsgase durch eine Gasturbine, die mit einem Verdichter auf der gleichen Welle kraftschlüssig verbunden ist. Diese Einheit – Gasturbine und Verdichter – wird als Abgasturbolader bezeichnet und ist in der Abgas-(sammel-)leitung installiert. Somit kann der (nun vom Gasturbinenteil des ATL angetriebene) Verdichter eine »frische« Ladung (Luft) aus dem Maschinenraum ansaugen. Wegen der mit Öldunst sowie Schmutzpartikeln belasteten Maschinenraumluft wird diese über Filter und aufgrund der hochfrequenten Ansaugeräusche über Schalldämpfer angesaugt, um dann mit einem gewissen Überdruck über einen Ladeluftkühler¹³¹ in den entsprechenden Verbrennungsraum (Zylinder) befördert zu werden, d.h. diesen aufzuladen und damit eine höhere Leistungsausbeute zu erreichen. Die aus dem Gasturbinenteil des ATL wieder ausströmenden Abgase des Dieselmotors werden nicht, wie vermutet werden könnte, ungenutzt über den Schornstein (technisch: Kamin) in die Atmosphäre entlassen, sondern sie durchströmen vorher einen Abgas-/Abhitzekessel, um auch die in diesen Gasen noch enthaltene systemimmanente Restwärme zu nutzen, z.B. für die Warmwasserbereitung an Bord. Dieses heute übliche Verfahren der Restwärmenutzung wurde bereits vor dem Ersten Weltkrieg, also lange vor dem Durchbruch der Abgasturboaufladung, im Großdieselmotorenbau in Erwägung gezogen.¹³² Während der Liegezeit eines Schiffes wird der Betrieb dieses Kessels in der Regel durch einen ölbefeuerten Brenner aufrechterhalten bzw. gestützt.

In diesem Kontext ist darauf hinzuweisen, dass offenbar erstmals auf einem britischen Motorschiff – dem 12 000-Tonner AGAMEMNON für den englischen Afrika-Dienst – die Motorabgase nach deren Austritt aus dem Abgasturbolader in einem Abhitzekeessel verwertet wurden. *Bemerkenswert ist bei dieser Anlage, daß die Abgase hinter der Turbine noch in Abhitzekeesseln Dampf von 7 atü für Schiffszwecke erzeugen*, schreibt nämlich 1931 Wilhelm Laudahn dazu in einem anderen Zusammenhang.¹³³

Die Vorteile der Abgasturboaufladung gegenüber den historischen Aufladungsverfahren liegt darin, dass der ATL ohne Fremdenergie auskommt, also allein von den Abgasen des Motors angetrieben wird, und keiner Regelung bedarf, d.h. er passt sich der Belastung (»Ganglinie«) des Dieselmotors – minimal verzögert – an. *Diese außergewöhnlich Elastizität der Maschine [d.i. das Verhalten eines Dieselmotors bei Laständerungen] ist darin begründet, daß die Abgasturbine infolge der wachsenden Abgasdrücke selbsttätig eine höhere Drehzahl annimmt und bei erhöhtem Ladedruck eine reichlich höhere Luftmenge liefert als bei Nennlast*¹³⁴, sich also den möglichen Lastspielen des Dieselmotors »automatisch« anpassen kann.

Kapitel 14:

Die Substitution des langsamlaufenden, doppeltwirkenden Zweitakt-Großdieselmotors durch einen solchen einfachwirkender Bauart mit Abgasturboaufladung

14.1 Alfred Büchis weiteres Wirken nach der 1905 erfolgten Patenterteilung bis zum Ausscheiden bei den Gebrüdern Sulzer während des Ersten Weltkrieges

Um eine Verbindungslinie bis in die jüngste Vergangenheit herstellen zu können, muss an dieser Stelle erneut und etwas tiefer gehend auf Alfred Büchi und sein Wirken eingegangen werden.

Jeweils auf der Seite 4 seiner beiden Patente aus dem Jahr 1905, dem schweizerischen mit der Nr. 35259 und dem Titel »Kohlenwasserstoff-Kraftanlage« sowie dem deutschen mit der Nr. 204630 und dem Titel »Verbrennungskraftmaschinenanlage« – sozusagen den Urpatenten –, ist das Schnittbild eines Compound- bzw. Verbundmotors dargestellt, bestehend aus einem Viertakt-Dieselmotor auf einer gemeinsamen Welle mit einer mehrstufigen Gasturbine und einem ebenfalls mehrstufigen Turbokompressor (Verdichter). *Ohne Zweifel war der hochaufgeladene Compound-Motor aus der Aufgabestellung (kleines Bauvolumen, vorwiegend rotierende Maschinen) und aus thermodynamischen Überlegungen (hoher Wirkungsgrad) sein Anliegen. Die Turboaufladung [...] wurde damals von niemand als die Zukunftslösung gesehen*, stellt Ernst Jenny fest¹³⁵ und teilt außerdem mit, dass Alfred Büchi und Rudolf

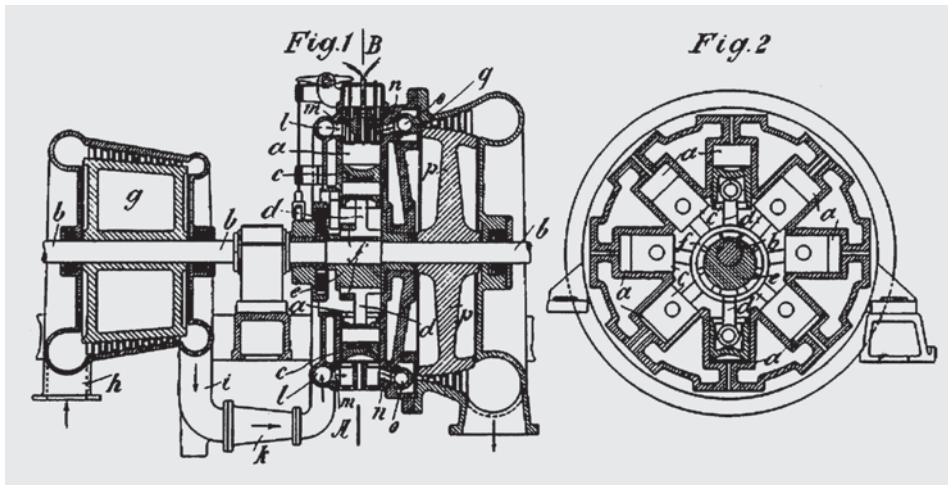


Abb. 14 Schnittbild des Compound-Motors aus Alfred Büchis 1905 erteiltem schweizerischem Patent mit dem Titel »Kohlenwasserstoff-Kraftanlage«, Nr. 35259, S. 4: a = wassergekühlter Arbeitszylinder des (Stern-)Motors; b = horizontale Welle; c = Arbeitskolben; d = Triebstangen; e = befestigtes Stück auf der Welle; f = gemeinsamer Ring; g = Turbokompressor; h = Saugleitung; i = Druckleitung; k = Kühleinrichtung; l = Druckkammer; m = Kanäle; n = Kanäle, welche die Köpfe der Arbeitszylinder ringförmig mit einer von einem Wasserschutzmantel umgebenen Sammelkammer = o verbinden; p = Laufrad der Turbine; q = Düsen. (Deutsches Patent- und Markenamt, München)

Diesel sich persönlich kannten und einander in einem regen Meinungsaustausch verbunden waren.

Büchi selbst äußerte sich im Jahr 1952 in einem dreiteiligen Artikel über die Entwicklungsetappen seiner Abgasturboaufladung: *Die Verwertung dieser Vorschläge* [seiner in beiden Patenten genannten Patentansprüche] *gestaltete sich nun äusserst langwierig.*¹³⁶ Danach zu urteilen hatte Büchi, trotz gründlicher Studien und der Suche nach Interessenten, jahrelang nur Absagen erhalten.

14.1.1 Der erste »freilaufende« Turbolader (1909)

Am 9. Juni 1909 übernahm Alfred Büchi die Leitung des »Studienbüros« der von Walter Schenker geleiteten Dieselmotorenabteilung in der Winterthurer Maschinenfabrik der Gebrüder Sulzer.¹³⁷ In dieser Zeit gelang ihm der Durchbruch, um die Aufladung von Verbrennungsmotoren ein weiteres Stück in Richtung des heutigen Turboladers voranzubringen. So ist es zumindest seinem im selben Jahr veröffentlichten, ebenfalls dreiteiligen Artikel in der Münchner »Zeitschrift für das gesamte Turbinenwesen« zu entnehmen. In ihr veröffentlichte er seine neuesten thermodynamischen Erkenntnisse und konnte dabei erstmals die mechanische Trennung der Gasturbine vom Motor

als *Projekt einer stationären, kombinierten Gasturbinenanlage von 1400 PSE* [~ 1030 KW] vorstellen.¹³⁸

Das bedeutete, dass – im Gegensatz zu seinem Compound-Motor – einzig und allein der installierte Sechszylinder-Verbrennungsmotor für eine Leistungsabgabe bereitstand. Dessen Abgase trieben die Gasturbine an, welche wiederum kraftschlüssig mit dem Verdichter auf der gleichen Welle verbunden war. Der Verdichter wiederum versorgte den Motor mit zwischengekühlter Ladeluft – unter Zuhilfenahme eines heute als Ladeluftkühler bezeichneten Wärmetauschers – und konnte damit zur Leistungserhöhung des Motors beitragen. Damit hatte Büchi erstmals einen freilaufenden Turbolader – d.h. ohne eine mechanisch-kraftschlüssige Verbindung mit dem Verbrennungsmotor zu haben – entwickelt und der Fachöffentlichkeit vorstellen können. Durch dieses Prinzip des »Freilaufens« zeichnen sich alle heutigen Abgasturbolader aus.

14.1.2 *Aufladeversuche mit unabhängig voneinander aufgestellten Aggregaten*

Das Projekt der Aufladung mittels Compound-Motor hatte sich damit erübrigt, wurde endgültig jedoch erst eingestellt, nachdem das Patent 1917 *fallen gelassen wurde*, wie Ernst Jenny mitteilt. Der lange Zeitraum bis dahin mag damit zu erklären sein, dass *Büchi und die Fachwelt* den hochaufgeladenen Verbundmotor scheinbar jahrelang als aussichtsreicher und die Niederdruck-Turboaufladung als unwirtschaftlich ansahen. Auch Sulzer war offensichtlich der gleichen Meinung, denn später musste das Unternehmen Lizenzgebühren an Büchi abführen, weil dieser die Patente unter seinem Namen angemeldet hatte.¹³⁹

Gleichwohl gelang es Alfred Büchi offenbar, die Geschäftsleitung seines Arbeitgebers, der Maschinenfabrik Gebrüder Sulzer, von der Erstellung einer Versuchsanlage zwecks der Durchführung von Aufladeversuchen an Verbrennungsmotoren zu überzeugen, woraufhin er von 1911–1914 seine Versuche zur Abgasturboaufladung an einem Einzylinder-Viertakt-Dieselmotor (Bohrung 220 mm, Hub 350 mm) durchführen konnte. Dessen zugehörige drei Aggregate – Motor, Abgasturbine und Verdichter (Turbokompressor) – waren unabhängig voneinander aufgestellt. Diese Konstellation ermöglichte es, alle Versuchsvarianten auszutesten¹⁴⁰, die einwandfreie Ergebnisse brachten. Auch der Dauerbetrieb verlief ohne irgendwelche Schäden, die Zweifel am System hätten aufkommen lassen können.

Trotzdem gelang es dem Verfasser [Alfred Büchi] nicht, seine damalige Firma [Gebrüder Sulzer] zum Bau einer größeren mehrzylindrigen Prototypmaschine zu gewinnen. Sie und auch die beigezogene größte schweizerische Dampfturbinenfirma [BBC in Baden bei Zürich], die die Versuchsanlage ebenfalls eingehend prüfte, bezeichneten eine Ausführung ins Grosse als aussichts-

los und unmöglich, schreibt Büchi rückschauend und vergisst nicht darauf hinzuweisen, dass aus dem gleichen Grund bereits 1915 die von ihm vorgeschlagene *hoch aufgeladene 2000-PSe-Prototyp-Anlage* mit einem (einfachwirkenden) Sechszylinder-Dieselmotor ebenfalls abgelehnt worden war.¹⁴¹

Die Gründe hierfür wurden von BBC-Oberingenieur Walter G. Noack in einem im Jahr 1925 veröffentlichten Artikel wie folgt dargestellt: *Die Firma Gebr. Sulzer in Winterthur hat schon vor dem Krieg mit diesem erstmalig von A. Büchi vorgeschlagenen Verfahren eingehende Versuche angestellt. Wenn den viel versprechenden Versuchsergebnissen bis vor kurzem keine Folge gegeben wurde, so liegt das daran, daß bisher die gewöhnlichen Verbrennungskraftmaschinen sowohl als doppeltwirkende Viertakt- wie als einfachwirkende Zweitaktmaschinen in genügend großen Einheiten ausgeführt werden konnten, so daß ein dringendes Bedürfnis nach Verringerung der Abmessungen und Gewichte nicht vorlag.*¹⁴²

Aus gegenwärtiger Perspektive erscheint dies als merkwürdiger Ablehnungsgrund. Vielmehr dürfte eine solche Maschine damals wohl jenseits aller Vorstellungskraft gelegen haben. Daneben spielten sicherlich auch Gründe des Aufwandes und der mit diesem verbundenen Kosten eine Rolle. Auch lässt sich ein nur gering entwickeltes Marketing, wie man heute sagen würde, annehmen – sofern es zur damaligen Zeit überhaupt Vergleichbares gegeben hat.

14.1.3 Alfred Büchis sogenanntes Spülpatent und seine Empfehlung, eine durchkonstruierte, 2x 2000 PS (1472 KW) leistende U-Boot-Antriebsanlage ausführen zu lassen (1915/1921)

Entgegen dieser negativen Entscheidung, seine Ideen auszuführen, gab Büchi nicht auf. Im Gegenteil, in Deutschland ließ er sich am 27. März 1921 unter der Nr. 454107 ein »Arbeitsverfahren für Viertakt-Brennkraftmaschinen mit Vorverdichtung der Ladung durch Abgasturbinen« patentieren, versehen mit dem Zusatz: *Die Priorität der Anmeldung in der Schweiz vom 2. November 1915 ist in Anspruch genommen.*

In dieses Patent, häufig auch »Büchi-Spülpatent« genannt, weil der Ladedruck höher war als der Druck vor dem Abgasturbolader und damit restliche Abgase aus dem Zylinder »gespült« werden konnten, flossen seine aus den oben genannten Versuchen gewonnenen Erkenntnisse ein. Durch technische Maßnahmen, auf die hier nicht näher eingegangen werden soll¹⁴³, gelang es nicht nur, mit der neuen Ladung die Leistung zu steigern, sondern auch die »Kraftzylinder« – die Zylinder, in denen durch die Verbrennung des Kraftstoffes Motorleistung erzeugt wird – zu spülen. Der einschlägigen Fachliteratur nach zu urteilen, wird dieses Patent als eine wesentliche Voraussetzung für den Erfolg der Abgasturboaufladung angesehen. Büchi jedoch konnte es erst einige Jahre nach dem Ersten Weltkrieg praktisch verwerten und zur Ausführung kommen lassen.

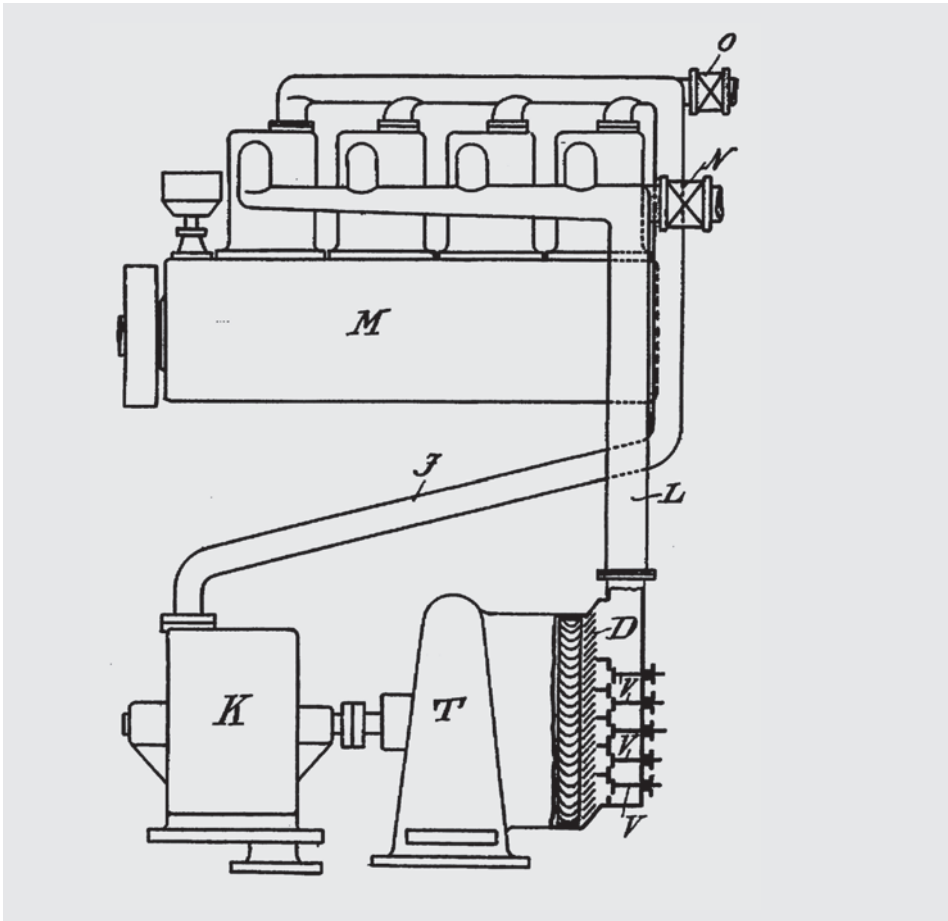


Abb. 15 Komponenten-Schaltplan aus Alfred Büchis (deutschem) sogenanntem Spülpatent Nr. 454107 vom 27. März 1921, S. 5; L = Leitung; K = Verdichter; M = Viertakt-Brennkraftmaschine; N = »Organ«; O = »Organ«; T = Turbine. (Deutsches Patent- und Markenamt, München)

Für Marineschiffbauhistoriker sei an dieser Stelle noch die folgende Information eingeflochten, dass nach der Beendigung dieser Versuchsreihen im Jahr 1915 von Büchi *auch schon eine Unterseeboots-Anlage nach diesem Arbeits- und Spülverfahren mit zwei Sechszylindermotoren von total 4000 PSe [2944 KW] Leistung mit Hochdruck-Abgasturboaufladung durchkonstruiert und zur Ausführung empfohlen, jedoch nicht ausgeführt worden war.*¹⁴⁴

14.2 Alfred Büchis Aufenthalt bei Howaldt in Kiel (1918–1919)

An der relativ späten technischen Realisierung des Patentes ist dem Ersten Weltkrieg, trotz der daran unbeteiligten neutralen Schweiz, sicherlich ein

gewisses Maß an Schuld zuzuschreiben. Andererseits spielte die seit Langem praktizierte ablehnende Haltung von Büchis Arbeitgeber, seine Vorschläge umzusetzen, wohl die bedeutendere Rolle. So zumindest lässt sich das bisherige Geschehen interpretieren: *Alle Aufladearbeiten mussten gegen einen grossen inneren Widerstand bei Sulzer durchgeführt werden. Der Leiter der Diesellabteilung Schenker war ein überzeugter Anhänger des Zweitaktverfahrens, mit welchem die Firma ihre grossen Geschäfte im Schiffs- und Stationär-Gebiet erzielte. Über den »Turbomotor« – den Dieselmotor mit Turboaufladung – gab es jahrelangen Streit, welcher soweit führte, dass Büchi die Firma 1918 verliess und zwei Jahre auf der Schiffswerft der Howaldts-Werke in Kiel arbeitete.*¹⁴⁵

Bedauerlicherweise ist über Büchis dortige Tätigkeit bisher nichts bekannt geworden. Auch lassen sich keine Spuren seiner Arbeit in der Unternehmensgeschichte nachweisen. In Christian Ostersehles nicht nur voluminösem, sondern auch gründlichem und detailreichem Werk über die Howaldtswerke finden weder Büchi selbst noch seine Tätigkeit Erwähnung.¹⁴⁶

14.2.1 Mögliche Hintergründe für Büchis Tätigkeit bei Howaldt in Kiel

Ebenfalls unbekannt ist, weshalb Büchis Wahl auf Howaldt in Kiel, sprich auf Deutschland fiel und das während des Ersten Weltkrieges. Zu den möglichen Hintergründen ist darauf zu verweisen, dass bei Howaldt 1912 das erste Motorschiff der Hamburg Süd, die MONTE PENEDO, erbaut worden war.¹⁴⁷ Bei deren beiden Hauptmaschinen handelte es sich um zwei einfachwirkende, umsteuerbare Vierzylinder-Zweitakt-Sulzer-Dieselmotoren – Bohrung 470 mm, Hub 680 mm – mit einer Leistung von je 850 PSe und je einer angehängten Spülpumpe (quasi einem »fünften Zylinder«). Nach Somer/Brown waren dies *the first marine two-stroke crosshead engines from Sulzer.*¹⁴⁸

Der bereits herangezogene Christian Ostersehle berichtet: *Bei dem Neubau handelte es sich um den ersten von einer deutschen Werft für einen deutschen Auftraggeber erbauten funktionsfähigen Motorfrachter.* Unter Bezugnahme auf den entsprechenden Howaldt-Geschäftsbericht 1911/12 heißt es bei ihm weiter, dass im Rahmen dieses Neubaus eine Sulzer-Lizenz erworben worden war.¹⁴⁹ Einer »offiziellen« Wärtsilä-Publikation nach war dies jedoch erst drei Jahre später, am 28. Juni 1915, der Fall.¹⁵⁰

Zum weiteren Verständnis der Zusammenhänge ist der zeitgenössischen Literatur zu entnehmen, dass Howaldt bereits Anfang des 20. Jahrhunderts zeitweilig einen Motorenbau nach eigener Konstruktion betrieb. Dieser wurde jedoch aufgrund diverser Probleme scheinbar noch vor dem MONTE PENEDO-Auftrag eingestellt und *erst sehr spät* (1926) wieder aufgenommen, zudem ab einem von Howaldt-Ingenieur Hans Schmerenbeck ungenannten Datum als MAN-Lizenznehmer.¹⁵¹ Als entsprechendes Datum liess sich das Jahr 1934 ermitteln, denn bei Dietrich von Laßberg heißt es, dass seit dem 8. Januar 1934

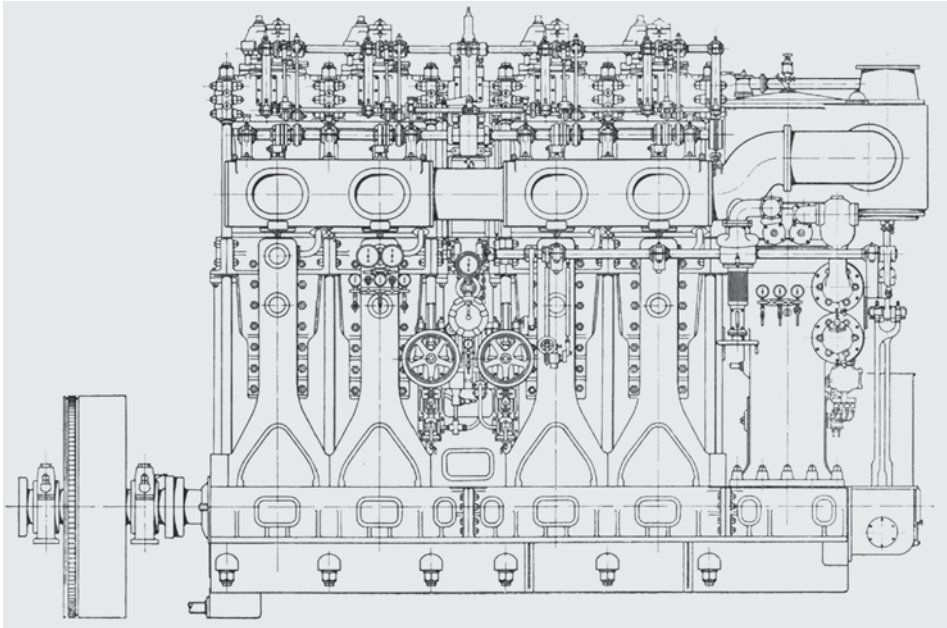


Abb. 16 Einfachwirkender, umsteuerbarer Vierzylinder-Zweitakt-Dieselmotor von Sulzer mit angehängter Spülpumpe (Vorderansicht) und 850 PSe Leistung, wie er in zweifacher Ausfertigung als Hauptmaschine der MONTE PENEDO zum Einsatz kam. (Aus: Die Maschinen des Diesel-Schiffes »Monte Penedo«. In: Zeitschrift des Vereins Deutscher Ingenieure 56, 1912, S. 1535–1540, hier S. 1537)

ein Lizenzvertrag mit der MAN – welcher allerdings 1969 als erloschen bezeichnet wird – bestand. Dieser wurde am 22. Oktober 1976 in einen Kooperationsvertrag mit der Kieler Howaldtswerke AG überführt und galt rückwirkend ab dem 1. April 1976.¹⁵² In der Gegenwart ist diese Kooperation erloschen, denn im »MAN Marine Engine Programme« sind keine deutschen Lizenznehmer der MAN Diesel SE mehr vertreten.¹⁵³

Bis zum Beweis des Gegenteils könnte die zeitweilige Tätigkeit des einstigen Sulzer-Ingenieurs Alfred Büchi bei Howaldt in Kiel in einem gewissen Zusammenhang mit deren Wiedereinstieg in den Motorenbau stehen, und zwar um diesen dort (mit) vorzubereiten und zu begleiten, darüber hinaus auch ein Interesse für sein neues Aufladesystem zu erwecken. Ein weiterer Grund war sicherlich, dass Büchi während des beginnenden Ersten Weltkrieges Chef der Sulzer-Forschungsabteilung für Dieselmotoren und in dieser Funktion zugleich der Versuchsleiter war¹⁵⁴, wodurch er für Howaldt sicherlich als ein wichtiger Know-how-Träger galt. Dieses – zugegebenermaßen spekulative – Szenario erscheint nicht gänzlich unwahrscheinlich, denn bekanntlich sind aus der Zusammenarbeit Büchis mit der Maschinenfabrik Gebrüder Sulzer AG einige wenig konkret benannte Schwierigkeiten dokumentiert. Verwundern würde es außerdem, wenn anlässlich der Versuchsreihen eines einfachwirkenden

den Einzylinder-Sulzer-Dieselmotors mit 2000 PS in Winterthur 1914/1915 unter Teilnahme mindestens eines deutschen Ingenieurs (Wilhelm Laudahn) die Gelegenheit für persönliche Kontakte ungenutzt geblieben wäre. Da bereits 1910 die Entscheidung seitens der Gebrüder Sulzer gefallen war, den Bau einer solchen Maschine in Angriff zu nehmen – weit vor dem Ersten Weltkrieg – wäre es im Weiteren verwunderlich, wenn dies nicht zu Besuchen von MAN- bzw. GW-Ingenieuren vor Ort geführt hätte, nicht zuletzt auch, weil Rudolf Diesel noch unter den Lebenden weilte.

Ob die Summe dieser möglichen Hintergründe Alfred Büchi zu einem Wechsel nach Deutschland veranlasste, um endlich seine Vorstellungen ohne jegliche Einschränkungen verwirklichen zu können, muss bis auf Weiteres offen bleiben. Diese Zusammenhänge wären weitere Untersuchungen jedoch durchaus wert. Auf jeden Fall zog sich die Wiederaufnahme des Schiffsdieselmotorenbaus bei Howaldt noch bis ins Jahr 1926 hin. Trotz des Ersten Weltkrieges ging die Entwicklung der Turboaufladung anderenorts jedoch weiter, so dass z.B. in Frankreich (Prof. Auguste Rateau) und in den USA (Dr. Sanford Moss bei General Electric) weitere Verfahren hierzu angemeldet wurden.¹⁵⁵

14.3 Alfred Büchis Rückkehr in die Schweiz 1920 und der weitere Weg bis zu seinem sogenannten Hauptpatent (1925/26)

Nach der Rückkehr aus Deutschland kehrte Büchi in seine Heimatstadt Winterthur zurück und trat merkwürdigerweise 1920 erneut bei den Gebrüder Sulzer ein, und zwar als Prokurist und Leiter der Patentabteilung.¹⁵⁶ Die Gründe seiner Rückkehr in die Schweiz sind ebenso wenig bekannt wie diejenigen, die zuvor zu seiner Tätigkeit bei Howaldt in Kiel geführt hatten.

Ungeachtet des Umstands, dass Büchi ein Angestellter von Sulzer war, durfte er seine Patente auf den eigenen Namen anmelden.¹⁵⁷ Das muss als ungewöhnlich bezeichnet werden, zumindest für (heutige) deutsche Verhältnisse. In der Regel tritt nämlich der Arbeitgeber des Erfinders als Patentanmelder auf, dem die Rechte daraus zustehen. Der Erfinder selbst wird lediglich an der Verwertung beteiligt und hierüber abgegolten. Das mag in der Schweiz jedoch möglicherweise anders geregelt gewesen sein. Ob die Patentanmeldung auf seinen Namen unter Umständen mit dem seitens Sulzer immer wieder recht skeptischen – um nicht zu sagen, wenig förderlichen – Verhalten gegenüber Büchis Aktivitäten in Zusammenhang stand, muss hier offen bleiben, denn eine auf wissenschaftlicher Basis erstellte Biographie seiner Person harrt noch eines Verfassers. Büchis 125. Geburtstag 2004 ist ebenso verstrichen wie sein 50. Todestag 2009. Hoffentlich muss die interessierte Fachöffentlichkeit nicht noch bis zu seinem 150. Geburtstag (2029) warten, denn Alfred Büchi war zweifelsohne einer der bedeutendsten, vielleicht sogar der bedeutendste Ingenieur der Schweiz.

14.3.1 MS PREUSSEN und MS HANSESTADT DANZIG, die weltweit ersten Schiffe mit abgasturboaufgeladenen Dieselmotoren

Büchis erneute Tätigkeit bei Sulzer war mit dem Auftrag verbunden, die Abgasturboaufladung weiter zu vervollkommen. Dazu sollte sich schon im Jahre 1923 ein erster »Praxistest« ankündigen, welcher auf die Initiative des bereits in früheren Kapiteln häufiger angeführten Wilhelm Laudahn zurückging.¹⁵⁸ Von Büchi ist dazu die folgende Äußerung überliefert: *Der erste Weltkrieg hat die Aufnahme des Baues von weiteren Versuchsmaschinen verunmöglicht. Aber kurze Zeit nach dieser bedenklichen, notgedrungen nur auf Produktion und nicht auf Entwicklung eingestellten Epoche gelang es dann, die vier ersten Dieselmotoren mit Büchi-Abgasturboaufladung zu projektieren, zu bauen und in praktischen Betrieb zu nehmen. [...] Es ist das grosse Verdienst des damaligen Chefs der Konstruktionsabteilung der deutschen Marineleitung, Ministerialdirektor Laudahn, diese erste Gelegenheit für die Anwendung der Büchi-Abgasturboaufladung geboten zu haben. Wie er bekanntermassen ein überaus warmer Befürworter des Dieselmotorantriebes auf Kriegsschiffen an sich war, so erkannte er auch relativ frühzeitig die Bedeutung der Abgasturboaufladung für Brennkraftmaschinen.*¹⁵⁹

Das damalige Reichsverkehrsministerium hatte zwei Schiffe für den »Seedienst Ostpreußen« in Auftrag gegeben. Erbaut wurden sie 1926 in Stettin: die HANSESTADT DANZIG beim Stettiner Vulcan und die PREUSSEN¹⁶⁰ bei den Stettiner Oderwerken. Jedes Schiff besaß zwei Zehnzylinder-Viertakt-Dieselmotoren (Bohrung 535 mm, Hub 600 mm) der MAN, welche der Stettiner Vulcan in Lizenz herstellte und deren Leistung von je 1750 PS (1288 KW) auf 2500 PS (1840 KW) gesteigert werden sollte.

*Die von der Vulkan-Werft Hamburg nach den Angaben Büchis gebauten Abgasturbolader¹⁶¹ [...] waren getrennt von den Motoren auf dem Flur aufgestellt, für jeden Motor ist nur eine einzige nicht unterteilte Auspuffleitung vorhanden. Durch eine Umschaltklappe in der Auspuffleitung konnten die Abgasturbolader außer Betrieb gesetzt, die Motoren also auch ohne Aufladung gefahren werden. Bei diesen Ausführungen handelt es sich um die erste erfolgreich Anwendung der Abgasturbo-Aufladung überhaupt. Der mittlere indizierte Druck wurde bis auf 11 kp/cm² gesteigert, die gewünschte Leistungssteigerung in der Größenordnung über 40 % war vorhanden, die Maschine war gut überlastbar, und man gewann die grundlegende Erkenntnis, daß der Abgasturbolader sich selbst regelt. Trotz dieser erfolgreichen Ausführung war das Eis für die Abgasturboaufladung noch nicht gebrochen.*¹⁶²

Eine Bestätigung dieser Behauptung ist der Benennung des Problems durch den MAN-Mitarbeiter Dr.-Ing. Fritz Schmidt zu entnehmen: *Jedenfalls ist bekannt geworden, daß nach einem längeren Einsatz der Aufladung sämtliche Kolben gerissen waren.*¹⁶³ Ziners obiger Hinweis steht mit Schmidts Äußerung in Zusammenhang, denn Zinner war zu jener Zeit Direktor bei der MAN

in Augsburg und hat Schmidt sicherlich persönlich gekannt. Dagegen ist den einige Zeilen vorher zitierten Äußerungen Büchis aus dem Jahr 1952 eine wesentlich positivere Sichtweise zu entnehmen, möglicherweise weil es ihm als Erfinder dieses Verfahrens schien, endgültig den Durchbruch geschafft und damit das Ziel erreicht zu haben, denn *mit diesen, vom ersten Anhieb an erfolgreichen Ausführungen wurde für die weitere Anwendung dieses Verfahrens das Eis mit einem Schlag gebrochen. Sie müssen deshalb als bedeutsame Marksteine in dieser Entwicklung angesehen werden.*¹⁶⁴

14.3.2 Alfred Büchis grundlegende Abgasturboaufladeverfahren zur Leistungssteigerung

Da die nachfolgenden Ausführungen zu den beiden Aufladeverfahren für technisch weniger bewanderte – jedoch interessierte – Personen eventuell nicht ohne Weiteres nachvollziehbar sind, eine weitergehende Beschreibung hier jedoch zu weit führen würde, sei auf die verständliche Darstellung Ernst Jennys verwiesen, in der die Unterschiede der Aufladeverfahren zusätzlich auch bildlich erläutert werden.¹⁶⁵

Abgasturboaufladung mit Gleichdruckbetrieb (Konstantdruck):

Büchis bisherige Versuche, auch die Verfahren auf den Motorschiffen PREUSSEN und HANSESTADT DANZIG, beruhten auf dem sogenannten Gleichdruckbetrieb, früher häufig auch Staubetrieb oder -aufladung genannt. Hierbei werden die Verbrennungsgase bzw. Abgase der einzelnen Zylinder in einem entsprechend dimensionierten Teil der Abgasleitung – einem Sammler – zusammengeführt und dem Abgasturbolader zugeführt. Dort herrschen nur äußerst geringe Druckschwankungen, welche wiederum auf die im Grunde pulsierende Beladung seitens der einzelnen Zylinder des Motors zurückzuführen sind. Dieselbe hängt hingegen mit der Zündfolge, d.h. dem Versatz der einzelnen Kolben auf dem Kurbelkreis oder der Kurbelwelle des Motors zusammen.

Bei der Abgasturboaufladung mittels Gleichdruckbetrieb gab es (damals) Schwierigkeiten beim Ausspülen der »Restgase« aus dem Motor, die sich aufgrund einer unzureichenden Druckdifferenz zwischen Lade- und Auspuffdruck bemerkbar machten.

Abgasturboaufladung mit Stoßbetrieb/-aufladung bzw. Druckwellen-Impulsbetrieb:

Büchi hat die Hauptkennzeichen seines Abgasturboaufladeverfahrens, der sogenannten Büchi-Aufladung, eigenhändig beschrieben: [...] *auf weitere Verbesserungen bedacht und um auch die Anwendung bei mittleren und kleineren Brennkraftmaschinen durchzusetzen, bei welchen nicht so gute Turbinen- und Gebläsewirkungsgrade wie bei grösseren Maschinen zu erzielen waren, kam es zum Verlassen der bisher von den Turbinenfachleuten stur*

Alfred Büchli

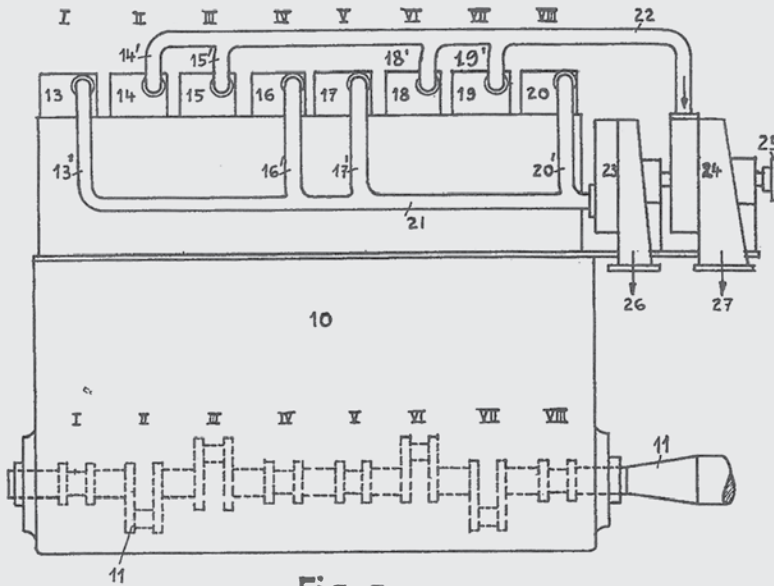
Patent Nr. 122664
2 Blätter. Nr. 2

Fig. 5

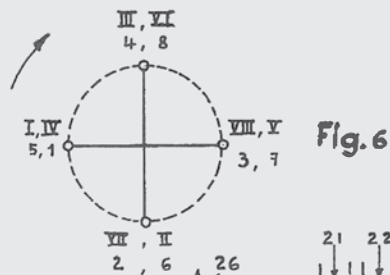


Fig. 6

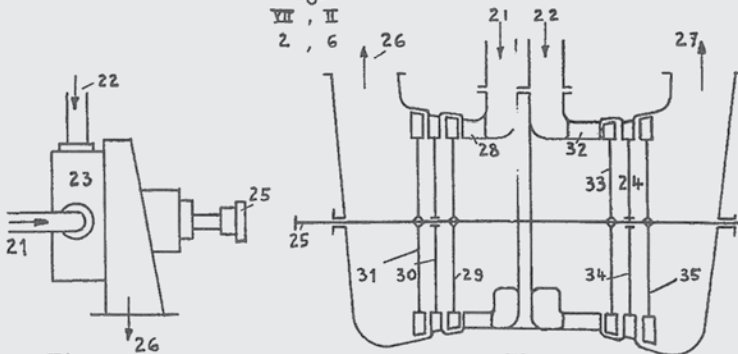


Fig. 7

Fig. 8

Abb 17 Die Schaltung der Verbrennungskraftanlage aus Alfred Büchlis schweizerischem Hauptpatent Nr. 122664, S. 5. (Deutsches Patent- und Markenamt, München)

beibehaltenen Konzeption eines möglichst konstanten Abgasdruckes vor der Turbine. Der Schreibende sagte sich 1925 von dieser in bezug auf Aufladewirkung irreführenden Hypothese los. Er wählte die Abmessung und das Volumen der Abgasleitung zwischen der Brennkraftmaschine und der Abgasturbine sowie den Eintrittsquerschnitt in diese Turbine derart klein und steuerte den Auslass der Verbrennungszylinder so, dass der Druck der Abgase vor der Turbine während des ersten Zeitabschnittes des Auspuffens rasch über den Ladedruck anstieg und gegen Ende der Auspuffperiode weit unter diesen Druck fiel. Damit erreichte er zu Beginn des Auspuffens eine Hochhaltung des Druckes und damit eine grössere Energieabgabe an die Turbine, während sich der Druck anschliessend nahe oder auf die Atmosphäre absenkte und die Zylinder am Ende der Auslassperiode weitgehend von den Auspuffgasen entleert wurden. Dies ermöglichte zugleich auch ein zusätzliches Durchströmen von relativ kalter Ladeluft, also eine Spülung durch die Zylinder hindurch in die Turbine. Die Abgasreste konnten so aus den Zylindern vollkommen entfernt und die heissen Oberflächen von Zylinder, Zylinderdeckel, Ventilen und Kolben noch zusätzlich stark gekühlt werden. Dadurch sollte die Temperatur der Ladung weniger erhöht und deshalb mehr Luftgewicht in die Brennkraftzylinder aufgenommen werden können, was andererseits, trotz gleichbleibender Wärmebeanspruchung der Maschine, eine grössere Brennstoffzufuhr erlaubte und eine weitere Leistungssteigerung ermöglichte.¹⁶⁶

Wie die Zukunft zeigen sollte, war ihm hiermit der endgültige Durchbruch seines Leistungssteigerungsverfahrens gelungen. Dokumentiert wurde das Verfahren in der Schweiz am 30. November 1925 unter der Patent-Nr. 122664 und in Deutschland am 19. November 1926 unter der Patent-Nr. 568855, beide Male unter dem doch recht unverfänglichen Titel »Verbrennungskraftmaschine«. Die Schaltung der Anlage wird besonders aus den Zeichnungen auf der letzten Seite seines Patentbesitzes ersichtlich (hier wiedergegeben in Abb. 17).

14.4 Durchbruch der Büchi-Aufladung nach Erteilung des Hauptpatentes (1925) – Gründung des Büchi-Syndikats (1926) – Leistungsversuche durch Prof. Dr.-Ing. Aurel Stodola (1928) – Kündigung des Syndikat-Vertrages durch Alfred Büchi (1941)

Im Laufe dieser Abhandlung wurde bereits an verschiedenen Stellen deutlich, dass einiges dafür spricht, dass zwischen den Gebrüdern Sulzer und ihrem Angestellten Alfred Büchi ein gestörtes Verhältnis bestanden haben muss. Die offensichtlich langjährigen und grundsätzlichen Unstimmigkeiten scheinen Büchi schliesslich wohl endgültig zum Verlassen der Firma veranlasst zu haben. Sie können jedoch nicht als Erklärung dafür herhalten, dass Büchi zunächst zu den Howaldtswerken nach Kiel wechselte – mitten im Ersten Weltkrieg und zudem noch in ein kriegführendes Ausland –, um danach wieder zu Sulzer zurückzukehren. Dieses Verhalten zeigt, dass es in Büchis beruflichem

Leben offenbar einige nur schwer aufzuklärende Ungereimtheiten gegeben hat, die vielleicht auch auf seine Persönlichkeit zurückzuführen waren.

Zum weiteren Geschehen heißt es in der kurzen Lebensbeschreibung von Georg Aue und Alfred J. Büchi jun., dass Büchi (sen.) das patentierte Verfahren zusammen mit der heute nicht mehr existenten Schweizerischen Lokomotiv- und Maschinenfabrik (SLM) ausarbeitete.¹⁶⁷ Die Voraussetzung hierfür beruhte auf der Anregung von Büchis Studienfreund, dem BBC-Direktor Dr. Adolf Meyer (1880–1965), mit welchem Büchi bereits seit 1924 Gespräche über eine Zusammenarbeit geführt hatte, die ihn dazu veranlasste, Mitte 1926¹⁶⁸ als *Direktor der Motoren- und Kompressorenabteilung*¹⁶⁹ zur SLM zu wechseln. Dort leitete Büchi die Aufladeversuche an einem 500-PS-Viertakt-Versuchsmotor der SLM, da diese am Zweitaktmotor nicht erfolgreich waren, worauf im Folgenden noch zurückzukommen sein wird.

Auf Initiative von Adolf Meyer wurde schließlich am 6. Oktober 1926 zwischen Brown, Boveri & Cie. (BBC), der SLM und Büchi ein Syndikatsvertrag abgeschlossen, dessen Hauptzweck die Weiterentwicklung der Verbrennungskraftmaschine im Zusammenhang mit Büchis Patenten war.¹⁷⁰ Das Syndikat vergab die Lizenzen für die sogenannte Büchi-Aufladung, wobei die BBC die Abgasturbolader fertigte und die SLM für die Verbrennungsmotoren zuständig war. Die ersten Lizenznehmer des Syndikats waren 1927 die SLM selbst, BBC (denen dies beinahe eine Monopolstellung bei den Abgasturboladern einbrachte), die Motorenfabrik Deutz in Köln sowie die Firma Franco Tosi in Legnano, Italien. 1928 erwarb auch Werkspoor eine Lizenz (vgl. Kapitel 3.6.2), 1929 folgten die MAN¹⁷¹ und 1935 schließlich auch die Gebrüder Sulzer AG.

Weiter oben wurde bereits erwähnt, dass Alfred Büchi bei seinem neuen Arbeitgeber die ersten erfolgreichen Versuche an einem 500 PS leistenden SLM-Vierzylinder-Viertakt-Dieselmotor durchführte. Ein wissenschaftlich begleiteter, grundlegender Versuch stand dann unter der Leitung von Prof. Dr.-Ing. Aurel Stodola von der Eidgenössischen Technischen Hochschule Zürich und wurde an einem Sechszylinder-Viertakt-Dieselmotor der SLM mit einer Leistung von 850 PSe (~ 626 KW; unaufgeladen) durchgeführt. Die Ergebnisse wurden 1928 in der Zeitschrift des Vereines Deutscher Ingenieure veröffentlicht. Einleitend hieß es dort zusammenfassend: *Ein Viertakt-Dieselmotor der Schweizerischen Lokomotiv- und Maschinenfabrik, der sonst 850 PSe leisten würde, ergab bei Büchischer Aufladung mittels eines von Brown, Boveri & Cie. hergestellten Turbogebläses bei gleichbleibenden Verbrennungs- und Auspufftemperaturen eine Leistung von 1275 PSe [~ 938 KW], die ohne merkbliche Auspufftrübung auf 1652 PSe [~ 1216 KW] erhöht werden konnte. Der Brennstoffverbrauch betrug bei Nennlast 177,6 g/PSeh bei 10 135 kcal/kg unterm Heizwert des Brennstoffes.*¹⁷² Professor Stodolas Versuchsergebnisse bereiteten den Boden für die weltweite Verbreitung der Abgasturboaufladung.

Aufgrund sich bereits seit längerer Zeit hinziehender Streitigkeiten technischer und finanzieller Art, auf die an dieser Stelle nicht weiter eingegangen werden kann – sie sind bei Ernst Jenny ausführlich dargestellt –, kündigte Alfred Büchi am 30. Juni 1941 das Syndikat auf, womit offensichtlich auch die jahrzehntelangen technischen Auseinandersetzungen ein Ende fanden. Ebenfalls aufgrund von Streitereien (diesmal unter den Erben) sollte sich später auch die Beendigung der Liquidation des Syndikats über Büchis Tod (1959) hinaus bis zum 30. Mai 1961 hinziehen. Mit der Kündigung des Syndikatsvertrages durch Büchi wurde er frei, Lizenzen auf seinen Namen abzuschließen, was er auch durchführte. Mit Ablauf seines Hauptpatentes – in der Schweiz 1940, in Deutschland 1944 – endete das Lizenzierungsverfahren, da Büchi keine weiteren wichtigen Patente mehr anmeldete.¹⁷³

14.5 Abgasturboaufladung langsamlaufender Zweitakt-Dieselmotoren

Der genannte Durchbruch der Abgasturboaufladung galt zunächst nur für die Viertakt-Dieselmotoren, welche sich bereits vor dem Beginn des Zweiten Weltkrieges durchgesetzt hatten. Demgegenüber bereitete sie für Zweitakt-Dieselmotoren noch bis um die 1950er Jahre erhebliche Probleme. Eine umfassende Darstellung der Probleme und deren Lösungen ließ sich wider Erwarten nicht ausfindig machen.

14.5.1 Probleme bei der Aufladung langsamlaufender Zweitakt-Dieselmotoren in den 1930er Jahren

Um den Verbrennungs- und den ihm folgenden Spülprozess zu optimieren, erfordert ein Zweitakt-Dieselmotor ein positives Spülgefälle – d.h. der Spül- druck muss höher als der Abgasdruck sein – und eine bedeutend größere Luft- menge als ein leistungsmäßig gleich großer Viertaktmotor. Das erfordert wiederum einen leistungsmäßig größeren Abgasturbolader (ATL). Außerdem ist ein Zweitakt-Dieselmotor thermisch höher belastet als ein leistungsmäßig gleich großer Viertaktmotor. Das wiederum erfordert einerseits die Lieferung einer höheren Spülluftmenge seitens des ATL, welche andererseits die Abgas- temperatur herabsetzt und, im Sinne einer gewissen Rückkopplung auf der anderen Seite, eine verringerte Leistung des ATL nach sich zieht. Infolgedes- sen mussten Leistung und Wirkungsgrad des ATL erhöht werden, um die Lei- stungssteigerung der Hauptmaschine in ein positives Verhältnis zur aufge- wandten erhöhten Leistung des ATL zu bringen.

Anhand dieser drei Problemstellungen¹⁷⁴ sollte deutlich geworden sein, dass es sich hierbei um mehrere miteinander verknüpfte Prozesse handelt, die sich gegenseitig positiv wie negativ zu beeinflussen in der Lage sind, also einen großen Regelkreis darstellen, wobei das letztgenannte Problem die größte Schwierigkeit bereitete, da seine Lösung einen technischen Fortschritt bedingt,

wie er erst ab 1945 bei Viertakt- und ab 1951 bei Zweitakt-Dieselmotoren in steigendem Maße realisiert und um 1960 herum abgeschlossen werden konnte.¹⁷⁵

Anders formuliert hieß es dazu 1937: *Alle Zweitaktmotoren arbeiten an und für sich heute schon bis zu einem gewissen Grad mit Aufladung bzw. Nachladung. Der Spüldruck beträgt nämlich je nach Bauart und Schnellläufigkeit 1,15–1,4 ata [Atmosphärendruck absolut], und es sind bei den meisten Motoren Einrichtungen vorhanden, die nach dem Spülvorgang den betreffenden Zylinder nochmals mit dem Spülluftbehälter in Verbindung bringen bzw. belassen, um so den Zylinder vor der Kompression sicher mit Luft vom Spüldruck angefüllt zu haben (Nachladung). Der Leistungsaufwand für Spülen und Laden ist denn auch sehr hoch und kann für Zweitaktschnellläufer bis zu 15 % der Dieselmotorleistung betragen.*¹⁷⁶ Zu dem im Zitat verwendeten Begriff »Nachladung« ist anzumerken, dass bei den genannten Zweitakt-Dieselmotoren meistens die Kolbenunterseiten und/oder eine an die Hauptmaschine angebaute (»angehängte«) Kolben(spül)pumpe bzw. ein Zentrifugalgebläse verwendet wurden.

Weiter heißt es in dem Beitrag: *Die Abgasturboaufladung von Zweitaktmotoren ist noch nicht gelöst. Anläufe zur Lösung der Aufgabe sind von verschiedenen Seiten gemacht worden. Die Aufgabe ist nicht einfach: einmal ist die Temperatur der Abgase wegen der Mischung mit Spülluft sehr viel niedriger als beim Viertaktmotor, also die Leistung der Abgasturbine gering. Man hat denn auch vorgeschlagen, für die Turbine heiße Abgase vor beendeter Expansion aus dem Dieselizeylinder anzuzapfen. Um die Leistung des Gebläses klein zu halten, sollte mit geringem Drucke gespült und mit höherem Drucke aufgeladen werden, was zu einem mehrstufigen Gebläse mit zwei Druckstutzen führt. Dazu kommt, daß beim Zweitaktmotor Brennluft und Spülluft schon da sein müssen, bevor die Abgase vorhanden sind, d.h. es muß stets ein Anfahrmotor, mit anderen Worten, ein Doppelantrieb vorhanden sein.*¹⁷⁷

Die vorübergehende Lösung stellte das BBC-Curtis-Verfahren dar, indem der Kolbenspülpumpe in Form einer Reihenschaltung (Serienschaltung) ein Aufladengebläse vorgeschaltet wurde. Das Verfahren beruhte auf dem Patent des amerikanischen Erfinders C.G. Curtis (1860–1953), das in Deutschland am 18. März 1925 unter der Nr. DRP 545907 registriert und von der BBC gekauft worden war.¹⁷⁸

Seit den oben wiedergegebenen Feststellungen aus dem Jahr 1937 hatte es bis über die Zeit des Zweiten Weltkrieges offensichtlich nur marginale technische Verbesserungen gegeben. Allerdings waren die Probleme weiter konkretisiert und verschiedene Lösungsansätze zu deren Beseitigung veröffentlicht worden.

14.5.2 Stand der Aufladung langsamlaufender Zweitakt-Dieselmotoren in den 1940er/1950er Jahren

Den Stand der Aufladung von Dieselmotoren zu Beginn der 1940er Jahre, deren Probleme und versuchsbasierte Lösungsansätze dokumentiert ein ausführlicher Bericht in der Technischen Rundschau Sulzer, der heutigen Sulzer Technical Review, in dem es u.a. heißt: *Die Aufladung des Zweitaktmotors hat jedoch bisher noch keine praktisch brauchbare Verwirklichung gefunden [...], da nur bei höheren Belastungen bzw. Auspufftemperaturen die Abgasturbinenleistung zur Verdichtung der benötigten Spül- und Ladeluft ausreicht, bei kleinen Leistungen dagegen Luftmangel eintritt. Ein leichter Luftmangel könnte zwar bei Teillast noch in Kauf genommen werden; die Durchführbarkeit des Verfahrens scheidet aber daran, daß ein derart aufgeladener Zweitaktmotor überhaupt nicht angelassen werden kann.*¹⁷⁹

Auch 1946 war – wohl nicht zuletzt auch aufgrund des Zweiten Weltkrieges – noch kein grundlegender Wandel eingetreten. So legt es zumindest ein Artikel von BBC-Ingenieur Rudolf Stahel (1904–1989) nahe: *Die Aufladung von Zweitaktmotoren steht noch in den Anfängen. Immerhin sind von verschiedenen Firmen bereits wesentliche Vorarbeiten geleistet worden und einzelne Anlagen stehen auf Prüfständen sowie bei Kunden in regelmäßigem Betrieb. Die allgemeinere Verwendung aufgeladener Zweitaktmaschinen kann demnach nur noch eine Frage der Zeit sein.*¹⁸⁰ Hiermit sollte Stahel recht behalten.

Bei den im Zitat angesprochenen Firmen dürfte es sich um MAN (ab 1934 mit eigener ATL-Entwicklung, um sich *von der Abhängigkeit von der Firma BBC*¹⁸¹ freizumachen), Sulzer (ab 1935) und B&W (ab 1955 mit eigener Entwicklung, vorher Lizenznehmer) gehandelt haben¹⁸², die – außer der damaligen BBC – die weitere Entwicklung des Abgasturboladers vorantrieben und von denen die heutige MAN Diesel & Turbo SE neben der schweizerischen ABB Turbocharging einen der Weltmarktführer darstellt.

Die damalige Lage bei MAN ist in Dietrich von Laßbergs Dokumentation überliefert, wobei deutlich wird, dass die Firma offensichtlich Mühe hatte, Anschluss an diese Entwicklung zu finden: Bereits 1947/48 beschäftigte er sich dort damit, *auch bei den Zweitaktmotoren die Aufladung mit Abgasturbogebälde einzuführen, nachdem bekannt geworden war, daß Burmeister & Wain in Dänemark schon während der deutschen Besatzungszeit sich intensiv mit dieser Frage beschäftigt und [...] auch schon einen Motor konstruktiv entwickelt hatte. Damit konnte B&W schon bald nach Kriegsende mit modernen Motoren wieder auf dem Weltmarkt erscheinen und hatte so einen Vorsprung vor der M.A.N. von mindestens fünf Jahren, den einzuholen für die M.A.N. nicht leicht war. Ähnlich war die Situation auch gegenüber Sulzer in der Schweiz.* Aufgrund eines Vorstandsbeschlusses behalf man sich bei den großen Zweitaktmotoren mit *T-Spülung* und Nachladeschiebern, um die ersten Nachkriegskonstruktionen nicht mit einer so bedeutenden, aber noch

*nicht ausgereiften Neuerung, wie sie die Abgasturboaufladung so großer Zweitaktmotoren darstellt, zu belasten.*¹⁸³

14.5.3 *Der erste einfachwirkende Zweitakt-Dieselmotor der MAN mit Abgasturbolader (1954)*

Infolge des technischen Rückstands der MAN im Großmotorenbau, auch bedingt durch das von den Alliierten verhängte zeitweilige Produktionsverbot nach dem Ende des Zweiten Weltkrieges, wurde der erste aufgeladene einfachwirkende MAN-Zweitakt-Dieselmotor (Typ K 7 Z 78/140) erst im Juli 1954 auf dem Prüfstand in Augsburg in Betrieb gesetzt.¹⁸⁴

14.6 *Beginn der sukzessiven Substitution des langsamlaufenden, doppeltwirkenden Zweitakt-Dieselmotors durch den der einfachwirkenden, abgasturboaufgeladenen Bauart (Anfang der 1950er Jahre)*

Dank des jahrzehntelangen Entwicklungs- und Optimierungsprozesses des Abgasturboladers durch die damaligen drei Großdieselmotorenhersteller und auch BBC in Richtung eines bestmöglichen Leistungssteigerungssystems drangen die Motoren einfachwirkender Bauart verstärkt in den Leistungsbereich doppeltwirkender Dieselmotoren ein. Seitens der MAN wurde dem doppeltwirkenden Dieselmotor dennoch durchaus eine Chance eingeräumt, sich trotz der Weiterentwicklung des einfachwirkenden Motors behaupten zu können: *Die doppeltwirkende Zweitaktmaschine [...] ist durch die einfachwirkende Maschine etwas zurückgedrängt worden. Sie wird aber immer ihren Platz behaupten, wenn es gilt, große Leistungen auf kleinem Raum unterzubringen. [...] Sie wird wieder mehr in den Vordergrund gerückt werden, wenn der Konkurrenzkampf stärker wird, weil sie gegenüber anderen Maschinen billiger ist. Außerdem wird sie vorherrschen, wenn für die Anlagen mehr als 10 000 PS verlangt werden.*¹⁸⁵

Bekanntlich sollte sich dieser Blick in die Zukunft im Großen und Ganzen nicht bewahrheiten. Dennoch ist hiermit eine wichtige Beschreibung der vielfältigen Entwicklungsaktivitäten im Großdieselmotorenbau zu Beginn der 1950er Jahre überliefert.

Der sukzessive Ablösungsprozess des doppeltwirkenden Zweitakt Dieselmotors ist im Kontext mit den anderen Entwicklungen zu sehen, weil er mit einer Reihe von Fortschritten und der Gewinnung neuer Erkenntnisse thermischer, gasdynamischer, werkstofftechnischer und mechanischer Art untrennbar verbunden war. Dank dieser Erkenntnisse und im Zusammenwirken sowie in der Umsetzung derselben zu Beginn der 1950er Jahre gelang es, ATL mit hohen Wirkungsgraden wirtschaftlich herzustellen, um sie bei Zweitakt-Dieselmotoren einsetzen zu können und somit die bisherigen Schwierigkeiten einer Lösung zuzuführen.

Damit einhergehend setzte der allmähliche Aufstieg des abgasturboaufgeladenen, einfachwirkenden Zweitakt-Dieselmotors ein, um zugleich zum Auslöser des Abstiegs des Dieselmotors doppelwirkender Bauart zu werden, denn die aufgeladenen, einfachwirkenden Zweitakt-Dieselmotoren drangen in Leistungsbereiche vor, die zuvor größtenteils nur von Motoren doppelwirkender Bauart abgedeckt worden waren. Aufgrund dessen konnte sich der einfachwirkende, abgasturboaufgeladene Zweitakt-Dieselmotor letztlich endgültig gegen den doppelwirkenden durchsetzen¹⁸⁶, was mit weiteren Vorteilen verbunden war.

14.6.1 Weitere Vorzüge der Abgasturboaufladung für Zweitakt-Dieselmotoren

Unter dem Titel »Die Aufladung von Zweitakt-Dieselmotoren mit Abgasturboladern« streift M. Haller, offensichtlich ein BBC-Ingenieur, nochmals die verschiedenen Verfahren, um dann auf die Vorteile der Abgasturboaufladung einzugehen.¹⁸⁷ Ungeachtet der Tatsache, dass die damalige Abgasturbolader-Weltmarktführerschaft bei der BBC lag, können Hallers Ausführungen auch auf andere Hersteller übertragen werden, soweit diese damals bereits ebenfalls auf diesem Gebiet engagiert waren. An dieser Stelle sollen deshalb aus dem genannten Artikel stichpunktartig die bisher noch unerwähnten Vorteile der Abgasturboaufladung herausgezogen werden:

- Es konnte auf eine Kolbenspülpumpe, welche einen »zusätzlichen« Zylinder an der Hauptmaschine erfordert, verzichtet werden.
- Die Anlassdruckluft reicht zwar aus, um den Turbolader anlaufen zu lassen, doch aufgrund des geringen Wirkungsgrades des ATL im Teillastbereich kann kein ausreichend großes Spülluftgefälle erzeugt werden. Zum Ausgleich dieses kleinen Nachteils werden deshalb beim Anfahren elektrisch angetriebene Hilfsgebläse eingesetzt.
- Umsteuervorgänge der Hauptmaschine (Vorwärts-/Rückwärtsfahrt des Schiffes) wirken sich nicht auf den ATL aus, denn dessen Drehrichtung bleibt unverändert, da keine mechanische Verbindung zur Hauptmaschine besteht.

14.7 Produktionseinstellung doppelwirkender Zweitakt-Dieselmotoren in den 1950er Jahren und deren Ursachen

Hier soll untersucht werden, weshalb in den 1950er Jahren die weltweit erfolgte Produktionseinstellung dieser Motorenbauart nicht mehr aufzuhalten war.

14.7.1 Technische Hintergründe aus Sicht der MAN

Zu den technischen Hintergründen ist ein längerer, durchaus kritischer Untersuchungsbericht aus dem Jahre 1974 von F. Eberle überliefert. Obwohl er aus

dem Hause MAN stammt, ist diesem Bericht eine gewisse Allgemeingültigkeit nicht abzusprechen. Wie bekannt ist, ließen nämlich auch die anderen Hersteller in den 1950er Jahren die Produktion ihrer doppelwirkenden Dieselmotoren auslaufen, was dafür spricht, dass sie mit gleichen oder zumindest ähnlichen Problemen konfrontiert waren, es sich also nicht um Einzelprobleme der verschiedenen Hersteller handelte, sondern den Problemen vielmehr eine gewisse Symptomatik anhaftete.

Eberles Ausführungen zur Abkehr von dieser Motorenbauart *um das Jahr 1954* stützen sich auf die Auswertung von 74 Störungsmeldungen, 18 Störungsakten des *Technischen Kundendienstes* und des *Dieselmotoren-Probestandes* von nach dem Zweiten Weltkrieg gelieferten doppelwirkenden Dieselmotoren. Auch flossen *einige Lizenzmotoren, ebenso mündliche Informationen zu Prüfstandsergebnissen aus 10 Versuchsberichten* ein.¹⁸⁸

Im Abschnitt »Kurzfassung« von Eberles Bericht heißt es: *Die nie völlig beseitigten Mängel der Kolbenstangenstopfbüchse im unteren Zylinderdeckel und die nach dem damaligen Stand für den doppelwirkenden Motor spezifischen ungünstigen Laufeigenschaften der Kolbenführung haben in erster Linie die Störanfälligkeit und den Bedarf an Ersatzteilen im Vergleich zum einfachwirkenden Motor ungünstig beeinflusst. In Verbindung mit den komplizierten und teilweise schweren Montagearbeiten war der Wartungsaufwand fast unerträglich hoch geworden. Die DZ-Anlagen [doppelwirkende Zweitakt-Anlagen] waren so einer wachsenden Unbeliebtheit bei den Kunden ausgesetzt.*

Die Abkehr vom doppelwirkenden Zweitaktmotor ist im Zusammenhang der unbewältigten Probleme dieser Bauart mit dem Marktreifwerden des aufgeladenen einfachwirkenden Motors begründet. Sein Erscheinen stellte eine willkommene Erlösung von den Problemen des doppelwirkenden Motors dar. Der einfachwirkende Motor mit Aufladung konnte im gleichen Bauraum [Leistungsdichte = große Leistung bei kleinem Raumbedarf und geringem Gewicht] leicht die Leistung des unaufgeladenen doppelwirkenden Motors erreichen und überbieten. Dazu trug u.a. der Umstand bei, daß beim doppelwirkenden Motor die Verbrennung [des Kraftstoffes] auf der Kolbenunterseite trotz aller Bemühungen stets schlechter blieb als auf der Oberseite. Um zu einem optimalen Kraftstoffverbrauch zu kommen und auf der Unterseite bei Vollast die Rauchgrenze nicht zu überschreiten, mußte der mittlere indizierte Druck der Unterseiten durchschnittlich auf 88 % des Wertes der Oberseite beschränkt werden. Mit Berücksichtigung des Kolbenstangenquerschnitts betrug die Unterseitenleistung im Mittel nur 77 % der Leistung auf der Oberseite.

Der doppelwirkende Motor hätte bestenfalls aufgeladen weiter leben können. Obwohl in der M.A.N. schon frühzeitig doppelwirkende Motoren mit nachgeahmter und wirklicher Aufladung betrieben worden waren, blieb dem doppelwirkenden Gebrauchsmotor die Aufladung zum entscheidenden

Zeitpunkt versagt. Der Grund lag nicht nur im Mangel an guten Lösungen für den organischen Anbau der Auflade-Einrichtungen, sondern vor allem in den zu erwartenden schwierigen, teuren und in ihrem Erfolg nicht absehbaren Entwicklungen am Motor. Ohne Beseitigung seiner spezifischen Störanfälligkeit und seiner Wartungsschwierigkeiten wäre der doppelwirkende Motor selbst mit Aufladung nicht lebensfähig gewesen.

Heute [1974] stünde man wieder vor diesen Problemen, die durch die Aufladung und die Forderung des unbeschränkten Schwerölbetriebes eher schwieriger werden. Dabei ist nicht auszuschließen, daß zwischenzeitliche Erfahrungen am einfachwirkenden Zweitaktmotor (z.B. mit der Stegkühlung der Zylinderbüchse) und im allgemeinen Motorenbau sowie die verbesserten Schmieröle eine Entwicklungshilfe bieten können.

Erwähnenswert sind in dem hier behandelten Zusammenhang auch einige wichtige Aspekte zur Konkurrenz von aufgeladenem einfachwirkendem Zweitakt- und doppelwirkendem Motor:

Die Entwicklung der Abgasturbo-Aufladung der Zweitakt-Handelsschiffsmotoren hatte bei den Firmen Werkspoor, Burmeister und Wain, Stork schon im Jahre 1952 zum Erfolg geführt. Bald danach trat auch die Firma Gebr. Sulzer mit der Weiterentwicklung der RS-Bauart zur Abgasturbo-Aufladung ins Feld. Der erste aufgeladene KZ-Motor der M.A.N., ein Motor K 7 Z 78/140 [Siebenzylinder-Kreuzkopfmotor, Bohrung 78 cm, Hub 140 cm], wurde im Juli 1954 auf dem Probestand mit Erfolg in Betrieb gesetzt.

Die Abgasturbo-Aufladung, die beim Zweitaktmotor durch die Entwicklung von Abgasturboladern hohen Wirkungsgrades wirtschaftlich möglich wurde, eröffnete dem einfachwirkenden Kreuzkopfmotor eine Leistungserhöhung von neuen Dimensionen, ohne daß er von seiner Einfachheit Nennenswertes verlor. Dem doppelwirkenden Motor blieb die Aufladung in der Praxis verschlossen, obwohl die M.A.N. schon während des Krieges die Abgasturbo-Aufladung doppelwirkender Motoren an vollständigen Aggregaten, insbesondere an dem 15 000 PS [11 040 KW] V 2 x 12 Z 32/44 [siehe Kapitel 12.2] verwirklicht hatte.

Dafür gibt es zwei Gründe: Erstens führten Konstruktionsstudien über die Möglichkeiten der organischen Vereinigung der Auflade-Einrichtungen mit dem doppelwirkenden Motor beim damaligen [1950er Jahre] Entwicklungsstand zu komplizierten und damit unbefriedigenden Lösungen. Zweitens ließen die teilweise uneingestanden, aber doch vorhandenen, im Vorstehenden ausführlich dargestellten Probleme der Doppelwirkung [z.B. ungünstige Laufeigenschaften der Kolbenführung und damit zusammenhängende Störanfälligkeit, schlechterer Verbrennungsprozess auf der Kolbenunterseite] befürchten, daß die Leistungssteigerung mit der damit verbundenen Erhöhung der mechanischen und thermischen Beanspruchungen die schon ohne Aufladung vorhandenen Betriebsschwierigkeiten vermehren würde. Die Schaffung eines markt-

reifen doppeltwirkenden Motors mit Aufladung hätte voraussichtlich eine außerordentlich schwierige, aufwendige und in ihrem zeitlichen Verlauf kaum absehbare Entwicklung erfordert.

So kam es, daß der doppeltwirkende Motor ohne Aufladung dem aufgeladenen einfachwirkenden Motor gegenüberstand.

Es zeigte sich, daß der Leistungsanteil der arbeitabgebenden Kolbenunterseite durch die Aufladung des einfachwirkenden Zylinders unschwer aufzuwiegen war. Die Unterseite leistete, wie wir sahen, nur 0,77-mal soviel wie die Oberseite [eigentlich waren es 88 %, doch unter Berücksichtigung der Verluste an Kolbenfläche durch die Querschnittsfläche der Kolbenstange im Mittel nur 77 %]. Dazu kommt, daß der doppeltwirkende Zylinder bei gleichem Durchmesser und Hub in allen Richtungen um 10 % größere Abmessungen hat als der einfachwirkende. In dem gleichen Raum bringt man einen linear um 10 % größeren einfachwirkenden Zylinder mit um 21 % größerer Kolbenfläche unter. Mit einem Aufladegrad von 46 % des bei gleichem Zylinderabstand größeren einfachwirkenden Zylinders ist also die Unterseite des unaufgeladenen doppeltwirkenden Zylinders schon ersetzt, wenn die mittlere Kolbengeschwindigkeit etwa gleich hoch ist.

Die Entwicklung des aufgeladenen M.A.N.-Motors führte dazu, daß die in Längsrichtung angebaute Kolbenspülpumpe durch die als Spülpumpen ausgebildeten Kolbenunterseiten nicht nur verkleinert, sondern schließlich ersetzt wurde, während der doppeltwirkende Motor durch die Spülluftpumpe belastet blieb, die den Platz von mehr als 1 Zylinderabstand einnahm (nur der Typ DZ 53/80 hatte seitlich angebaute Kapselgebläse). Die aufgeladenen einfachwirkenden Motoren von Burmeister und Wain, Stork und Sulzer hatten schon bei ihrem Erscheinen im Jahre 1952 keine in Längsrichtung angehängte Spülpumpe.

Die Situation wird nachträglich dadurch beleuchtet, daß im Jahre 1962 mehrere Schiffsanlagen mit DZ-Motoren aus den Jahren 1950 bis 1953 bei unverändertem Zylinderdurchmesser auf die KZ-Bauart [Zweitakt-Kreuzkopfmotor] umgebaut wurden.

Daß der spezifische Kraftstoffverbrauch des unaufgeladenen DZ-Motors mit 165 bis 168 g/PSh um mindestens 10 g/PSh höher war als der des unaufgeladenen KZ-Motors, wurde nach den aufgefundenen Unterlagen nie als Argument gegen den DZ-Motor angeführt.¹⁸⁹

Diese Aussage besagt nichts anderes, als dass diese DZ-Maschinen zur einfachwirkenden Bauart umgerüstet wurden. Das ließ sich jedoch nur bewerkstelligen, weil sie ebenfalls Kreuzkopfmotoren waren, auch wenn dies aus der Typenbezeichnung nicht direkt hervorgeht.

Im Schlusskapitel seiner Ausführungen schreibt MAN-Ingenieur Eberle: Die im Jahre 1954 erfolgte Abkehr vom doppeltwirkenden Zweitaktmotor ist im zeitlichen Zusammentreffen der unbewältigten Probleme dieser Bauart mit

dem Marktreifwerden des aufgeladenen einfachwirkenden Motors begründet.

Das Erscheinen des aufgeladenen einfachwirkenden Motors stellte eine Erlösung von den Schwierigkeiten des doppelwirkenden Motors dar, zumal jener im gleichen Bauraum eines Zylinders schon mit einem Aufladegrad von rund 45 % die Leistung des unaufgeladenen doppelwirkenden Motors erreichen konnte.

Der doppelwirkende Motor hätte nur aufgeladen weiterleben können. Die Impulse zur Aufladung reichten jedoch vor allem angesichts der zu erwartenden schwierigen und zeitlich nicht absehbaren Entwicklungen am Motor nicht aus, welche zur Beseitigung seiner spezifischen Störanfälligkeit und Wartungsschwierigkeiten und seiner Anpassung an die Aufladung notwendig gewesen wären.

Heute [1974] stünde man wieder vor diesen Problemen. Eine gewisse Hilfe durch inzwischen gemachte Erfahrungen im Motorenbau und -betrieb ist dabei nicht auszuschließen.¹⁹⁰

14.7.2 Zusammenfassung der Ursachen in weniger technischer Darstellung

Weniger technisch und somit leichter verständlich ausgedrückt, lässt sich zusammenfassen:

Der abgasturboaufgeladene langsamlaufende, einfachwirkende Zweitakt-Dieselmotor zeichnet sich, im Gegensatz zu dem doppelwirkender Bauart gleicher Leistung, im Wesentlichen durch einen geringeren Bau- und Wartungsaufwand aus.

Entscheidend dafür ist der Wegfall des komplizierten unteren Zylinderdeckels mit der Stopfbuchse für die Durchführung der Kolbenstange. Hiermit werden zudem etliche daraus resultierende Probleme umgangen, z.B.:

- ungleiche Belastungs-/Leistungsverteilung in den beiden Zylinderräumen,
- Leckagen/Durchbrennen der unteren Stopfbuchse zur Durchführung der Kolbenstange,
- Bruch der Kolbenstange,
- relative Wartungsunfreundlichkeit im Bereich des unteren Zylinderdeckels,
- problematischer Wechsel der unteren Kolbenringe.

Wie außerdem dargelegt wurde, hätte die Abgasturboaufladung nicht zu einer Entlastung von den ungelösten Schwierigkeiten, sondern eher zu einer Verschärfung derselben geführt.

Aus all diesen Gründen ist ein einfachwirkender Zweitakt-Dieselmotor mit einem wesentlich geringeren Aufwand zu betreiben und zuverlässiger in Betrieb zu halten, wie auch eine Untersuchung des MAN-Ingenieurs Hans Krug ergab.¹⁹¹

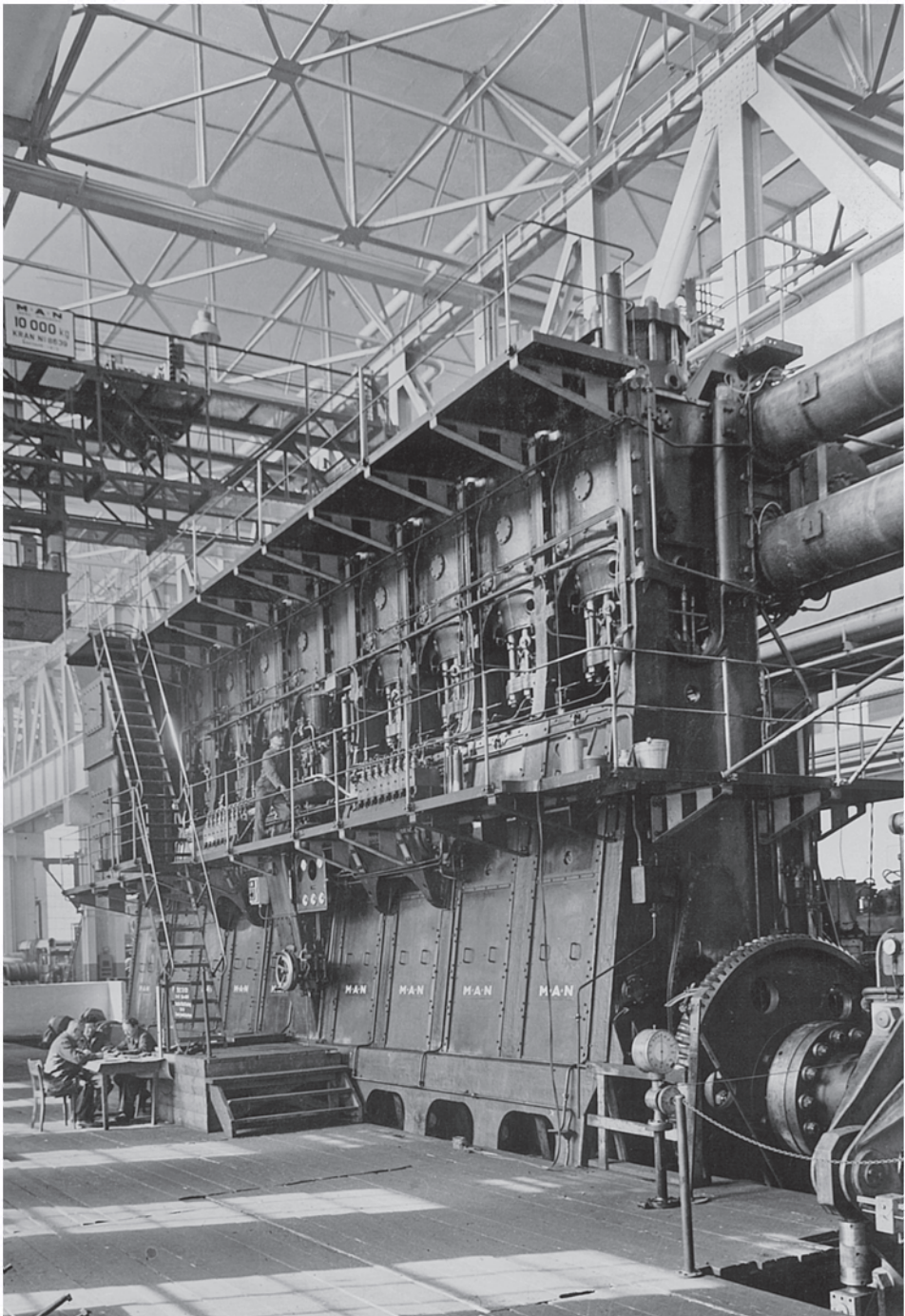


Abb. 18 Wohl einer der letzten doppelwirkenden Zweitakt-Dieselmotoren der MAN: Typ D 8 Z 70/120, Leistung 8000 PS (5888 KW) bei $n = 120 \text{ min}^{-1}$, Baujahr 1951. (Foto: HA MAN Diesel & Turbo SE, Augsburg, Sign. MAN 36 19 188)

14.7.3 Ausblick

In diesem Zusammenhang soll nicht verschwiegen werden, dass sich seit dem Ende der 1950er und bis weit in die 1970er und 1980er Jahre hinein die Dampfturbine als große Konkurrenz zum Dieselmotor für sehr große Leistungen (besonders bei Tankern) durchsetzen konnte, da der Dieselmotor damals bei den geforderten Leistungsbereichen im Zusammenspiel mit den Wirkungsgraden und Kosten (z.B. Brennstoff) nicht immer mit der Dampfturbine gleichziehen konnte.

Auch wenn dieser Effekt vorauszusehen gewesen wäre, hätte er am Ende des doppelwirkenden Dieselmotors nichts ändern können. Denn allen Quellen nach zu urteilen, wurde dessen Entwicklung nach dem Ende des Zweiten Weltkrieges nirgends grundlegend wieder aufgenommen. Im Gegenteil, bei den meisten früheren Herstellern wurde sie bereits vorher – im Zuge der mit steigender Verbreitung der Abgasturboaufladung verbundenen Vorteile – eingestellt. Somit ging in den 1950er Jahren im Grunde kein abrupter, sondern ein mehr oder weniger schleichender Übergang vom doppelwirkenden zum einfachwirkenden Dieselmotor mit Abgasturboaufladung vonstatten.

14.8 Die letzten doppelwirkenden Zweitakt-Dieselmotoren

Seitens der MAN ist überliefert, dass nach dem Zweiten Weltkrieg noch 189 doppelwirkende Zweitakt-Dieselmotoren – 24 original MAN und 165 von Lizenznehmern – abgeliefert wurden. Im Jahr 1954 kam schließlich der letzte Original-Motor der MAN zur Ablieferung. Anfang 1963 stellte das Unternehmen die Angebotsabgabe für diesen Motortyp endgültig ein.

Zusammen mit ihren Lizenznehmern hatte die MAN seit 1926 insgesamt 543 Motoren mit 2 750 000 PS (2 024 000 KW) – die der Kriegsmarine nicht eingerechnet – abgeliefert.¹⁹² Diese Zahlen und (auch technischen) Erfolge hatte keiner der Konkurrenten erreichen können.

Kapitel 15: Fazit

Die Entwicklung sowie der Einsatz doppelwirkender Dieselmotoren, nicht nur für die Handels- und damalige Kriegsmarine, sondern auch für die Energiewirtschaft, sind als ein Zeugnis von großer Innovationskraft anzusehen, auch unter dem Gesichtspunkt, dass zwischen den ersten von James Watt geäußerten Gedanken hierzu sowie deren Verwirklichung im Dieselmotorenbau mehr als einhundert Jahre vergehen sollten.

Der entscheidende Schritt, einen betriebssicheren Dieselmotor dieser Bauart herstellen zu wollen, d.h. in Anbetracht des damaligen Know-hows den Mut

dafür aufzubringen, ist zeitlich in das erste Jahrzehnt des 20. Jahrhunderts einzuordnen. Diese Entschlossenheit wurde zweifellos von allen Beteiligten als mit hohen Risiken behaftet angesehen, wie die überlieferten Fakten belegen, nicht zuletzt aufgrund dessen, dass heute gängige Konstruktions- und Berechnungswerkzeuge nicht existierten. Zugleich kann die damals aufgebraachte Risikobereitschaft, die Erprobungen trotz schwieriger und riskanter Situationen weiter fortzusetzen, in der Gegenwart nur staunend zur Kenntnis genommen werden. Aus heutiger Perspektive betrachtet, handelte es sich dabei des Öfteren um ein Vabanquespiel.

Nach dem Ende des Ersten Weltkrieges und der Wiederaufnahme der Entwicklungsarbeiten am doppelwirkenden Dieselmotor in Richtung eines betriebssicheren Verbrennungsmotors geriet dieser verstärkt in das Blickfeld der zivilen Handelsschifffahrt. In der Konsequenz war sein weltweiter Durchbruch Mitte der 1920er Jahre mit der Indienstellung der *MAGDEBURG* nicht mehr aufzuhalten.

Die Kontaktaufnahme der MAN zum Reichsmarineamt ist nicht nur mit der Teilung des Risikos dieses Entwicklungsprojektes zu erklären, sondern auch damit, die Marine zugleich von dieser neuen Motorenbauart zu überzeugen und sich damit einen potentiellen Abnehmer zu sichern.

Als ausschlaggebender Grund dafür, dass es überhaupt zu diesem Projekt kommen konnte, kristallisierte sich allerdings die wilhelminische Flottenrüstung heraus. Denn wie den Quellen zu entnehmen ist, war das damalige RMA in keiner Weise zögerlich, gewaltige Leistungsanforderungen an die zu entwickelnde Maschine zu stellen, was dazu führte, dass einer der beiden späteren Hersteller – explizit ist hier die Nürnberger MAN gemeint; der andere war die Krupp Germaniawerft in Kiel – angesichts der unvorstellbar großen Zylinderleistung zunächst doch »sichtlich bestürzt« war.

Doch davon ließen sich die RMA-Ingenieure nicht abschrecken. Bekanntlich sollte damit der wegweisende Schritt eingeleitet werden, um den Dieselmotor als Konkurrent zur Dampfturbine bzw. -maschine aufbauen zu können. Daneben waren sie offensichtlich selbstbewusst genug, ihre Forderungen für erfüllbar zu halten und hatten sich damit – möglicherweise – letztlich gegen innerministerielle Strukturen im RMA durchsetzen können.

Das wirft die Frage auf, ob seitens des RMA bewusst ein Scheitern einkalkuliert worden sein könnte. Ein Beweggrund dazu ließe sich darin sehen, dass das RMA die Erfüllung der geforderten Leistung von 12 000 PSe, also 2000 PSe je Zylinder, an den Verbrennungsmotor unerfüllbar hoch ansetzte, d.h. weit jenseits jeglicher damaliger Vorstellungskraft. Infolgedessen könnte der Dieselmotor vom RMA auch nur als Alternative betrachtet worden sein, in der Annahme, dass die MAN die Anforderungen nicht würde erfüllen können und den Auftrag daher ablehnen würde. Auf diese Weise wäre dann wohl der seitens des RMA eigentlich favorisierte Dampfturbinen-/Dampfmaschinenantrieb zur Ausführung gekommen.

Dies ist ein Verdacht, gewiss, der jedoch hiermit in den Raum gestellt werden soll, um eine Bestätigung oder Zurückweisung zu erfahren. Doch stellt sich das Szenario nicht gänzlich unrealistisch dar. Es scheint nämlich nur wenig bekannt zu sein, dass es im RMA zu einer Reihe technischer Unzulänglichkeiten, Fehleinschätzungen, einem Negieren möglicher Folgeerscheinungen u.a. gekommen ist, die offensichtlich von nicht-kompetentem Führungspersonal zu verantworten waren. Das war letztlich nur möglich, weil bis 1914 alle leitenden Stellen ausschließlich in der Hand von Seeoffizieren lagen und Ingenieure fehlten. Die Entscheidungsträger waren also keine Marinebaubeamten (Ingenieure), sondern sogenannte Decksoffiziere, bei denen es sich mehr oder weniger um technische Laien handelte, womit sich dann auch erklären lässt, dass bei auftretenden Fehlschlägen und Fehlentscheidungen im Nachhinein versucht wurde, diese den Ingenieuren »in die Schuhe zu schieben«, wie es 1919 in einer RMA-internen Untersuchung heißt.

Somit ist nicht vollständig auszuschließen, dass seitens der RMA-Seeoffiziers-Entscheidungsträger intern die Leistung des Dieselmotors deshalb extrem hoch angesetzt und von deren Ingenieuren als unabänderlich verfügt worden sein könnte, um hierdurch sicherzustellen, die eigentlich gewünschte Dampfturbinen-/Dampfmaschinenanlage zu erhalten. Mit anderen Worten, es könnte von vornherein auf eine Ablehnung der Dieselmotor-Leistungsanforderungen seitens der MAN gesetzt worden sein.

Wenn dem tatsächlich so gewesen sein sollte, dann haben sich die damaligen RMA-Ingenieure unter der Leitung von Rudolf Veith – unter ihnen auch Wilhelm Laudahn, bekanntlich ein bekennender Dieselmotorenanhänger – als äußerst selbstbewusst erwiesen. Sie hielten die Erbringung der geforderten 2000 PS/Zylinder für möglich, konnten auch die MAN hierfür gewinnen und sich damit möglicherweise – dies wäre noch zu klären – gegen innerministerielle Strukturen des RMA durchsetzen; eine Glanzleistung im Sinne der weiteren Dieselmotorenentwicklung aus dessen Anfangsjahren, wenn dem tatsächlich so gewesen sein sollte.

Angesichts dieser Umstände wäre es durchaus eine eigene Untersuchung wert, den innerministeriellen Strukturen des Reichsmarineamtes der Kaiserzeit einmal aus wissenschaftlicher Sicht auf den Grund zu gehen, gleichermaßen auch unter dem Aspekt, dass die damit offensichtlich in Verbindung stehenden Probleme – wie in Abschnitt 9.1.1 beschrieben – bereits in einer internen Untersuchung des RMA aus dem Jahre 1919 deutlich angesprochen wurden, wenngleich erst zu Zeiten der Weimarer Republik und durch Wilhelm Laudahn, einen Kenner der seinerzeitigen Verhältnisse. Mit dieser Analyse sollte offensichtlich davor gewarnt werden, erkannte strukturelle Mängel im RMA in Zukunft fortzuschreiben. Somit scheint die Untersuchung den damaligen Kern der Probleme getroffen haben.

Zugleich zeigt diese entwicklungsgeschichtliche Abhandlung, dass zumindest einer der damaligen Hersteller (MAN) die technische Entwicklung zwar

wesentlich problembehafteter sah, sich aber dennoch auf die RMA-Forderungen einließ, wenngleich sich die ursprünglichen Zweifel angesichts der später auftretenden Probleme letzten Ende als berechtigt herausstellen sollten.

Gleichermaßen bleibt festzuhalten, dass die Entwicklung dieser Motorenbauart auch ohne den »Aufrüstungsdruck« eingeleitet worden wäre – zeitlich höchstwahrscheinlich aber etwas verzögert –, und zwar im Sinne einer parallel zum technischen Fortschritt und neuen Erkenntnissen verlaufenden Leistungserhöhung des Dieselmotors. Die Weiterentwicklung des sich zu Beginn des 20. Jahrhunderts »nur« mit zweistelligen Zylinderleistungen auszeichnenden einfachwirkenden zum doppelwirkenden Dieselmotor wäre in wesentlich kleineren Schritten vonstatten gegangen.

Zudem wäre jeder Entwicklungsschritt – ähnlich heutigen Maßstäben – wohl einer eingehenderen Prüfung unterzogen worden, und zwar hinsichtlich der Feststellung seines jeweiligen Beitrages zur Erreichung der gesetzten Ziele, um daraus gegebenenfalls weitere Maßnahmen ableiten und, falls erforderlich, eine Korrektur derselben bzw. die der Ziele vornehmen zu können.

Infolgedessen hätten aller Voraussicht nach einige zweigleisige (seitens MAN bzw. der Krupp Germaniawerft) und auch fehlgeschlagene technologische Entwicklungsschritte umgangen werden können. Unter Umständen hätte sich dadurch auch das schwere Explosionsunglück mit einer großen Anzahl an Toten und Schwerverletzten vermeiden lassen.

Ungeachtet dessen ist anzunehmen, dass die Entwicklung eines betriebsfähigen doppelwirkenden Dieselmotors zwar in kleineren Schritten vonstatten gegangen wäre, jedoch wohl keinen längeren Zeitraum beansprucht hätte. Unter Friedensbedingungen – d.h. bei fehlenden extremen Forderungen der Marine, ohne Kriegseinwirkungen und deren Folgen (z.B. Personal- und Ressourcenmangel) sowie ohne militärischerseits bedingten Zeit- und Erfolgsdruck mit daraus resultierenden Fehlschlägen – wäre der doppelwirkende Zweitakt-Dieselmotor eventuell sogar etwas eher, jedoch wohl kaum später zum Einsatz in der Handelsmarine gekommen.

Wie sich anhand der einschlägigen Darstellungen zur deutschen Verbrennungsmotorengeschichte und einer herstellerinternen Untersuchung feststellen lässt, ist deren weitere Entwicklung durch den Ersten Weltkrieg nicht beeinträchtigt worden. Die sich schnell einstellenden Erfolge bestätigen dies, denn sie waren dem Erhalt des Know-hows aus der Vor- bzw. Kriegszeit zu verdanken und dem darauf beruhenden Vorsprung gegenüber ausländischen Konkurrenten. Ein angeblicher technologischer Entwicklungsvorsprung des Auslandes auf diesem Gebiet infolge des Ersten Weltkrieges ist in den verfügbaren Quellen denn auch nicht nachweisbar.

In der Summe der genannten Umstände und angesichts des Ausbleibens einer nachhaltigen Problembeseitigung war die geforderte Betriebsreife während

der Kriegszeit nicht zu realisieren. Daher ist es nicht verwunderlich, dass das kurz nach Kriegsende gefällte Urteil über den doppelwirkenden Dieselmotor »schwerlich betriebssicher« lautete.

Die überlieferten Unterlagen verstärken den Eindruck, dass die zu erwartenden Probleme seitens der Beteiligten tatsächlich unterschätzt worden sind. Das legen zumindest die vielen Versuchsfahrten nahe, die sich, was auch in der Gegenwart keineswegs ungewöhnlich ist, durch einen iterativen Charakter auszeichneten, u.a. weil sich die auf die Beteiligten zukommenden Probleme erst während der Versuche offenbarten und anschließend diskutiert werden mussten. Infolgedessen ließen Lösungsansätze und deren Umsetzung in Ermangelung ausreichenden Know-hows, geeigneter Werkzeuge, Kapazitäten und Ressourcen länger auf sich warten als gewünscht, so dass sich die nachhaltige Erreichung einer hohen Betriebssicherheit dieser Motorenbauart schließlich bis etwa in die Mitte der 1920er Jahre hinzog.

Als besonders wichtig bleibt hier darauf hinzuweisen, dass es darauf aufbauend gelang, die steigenden Leistungsanforderungen seitens der Reeder und Marinen für gut drei Jahrzehnte mit doppelwirkenden Dieselmotoren größtenteils erfüllen zu können.

Wie außerdem beschrieben, wurde zwar die Endstufe der Entwicklung des langsamlaufenden, doppelwirkenden Zweitakt-Dieselmotors im Zweiten Weltkrieg erreicht, nach 1945 daran jedoch nicht wieder angeknüpft, sondern nur an »marginalen« Verbesserungen, z.B. der Umkehrspülung, gearbeitet. Eine grundlegende Weiterentwicklung hätte wohl auch wenig Sinn gemacht, denn zwischenzeitlich nahm das Interesse der Reeder an dieser Motorenbauart zusehends ab, nicht allein aufgrund der allseits bekannten Probleme, sondern vorrangig deshalb, weil die geforderten Leistungen mittlerweile zunehmend von den abgasturboaufgeladenen einfachwirkenden Dieselmotoren abgedeckt werden konnten. Damit begann die schleichende Substitution der doppelwirkenden Motoren durch die einfachwirkende Bauart mit Abgasturboaufladung.

In Anbetracht des von allen Herstellern erwartenden Aufwandes und der unsicheren Erfolgsaussichten bei einer Einführung des Abgasturboladers bei doppelwirkenden Motoren sowie des absehbaren Anstieges der bisher bekannten – jedoch nie dauerhaft beseitigten – Probleme ließ man die Produktion sukzessive auslaufen. Aus dem gleichen Grund und angesichts der genannten Alternative sahen auch Marinen und Reeder diese Motorenbauart zunehmend als uninteressant an. Die endgültige Ablösung des doppelwirkenden Zweitakt-Dieselmotors war somit ab etwa der zweiten Hälfte der 1950er Jahre nicht mehr aufzuhalten.

Dieser Ablösungsprozess vollzog sich letztlich über einen langen Zeitraum, wenn man bedenkt, dass er sich – aus heutiger Sicht – bereits 1905 anlässlich der Anmeldung des »Urpatentes« für den einfachwirkenden Dieselmotor mit Abgasturbolader durchaus hätte erahnen lassen können. Doch zog sich dessen

Entwicklung aufgrund vielfältiger Probleme in der Zusammenarbeit zwischen den zeitweilig wechselnden Partnern – Alfred Büchi, Sulzer, SLM, BBC und Howaldt in Kiel – lange Jahre hin, obwohl die damaligen Hauptaktivitäten überwiegend in einem nicht kriegführenden Land (der Schweiz) durchgeführt werden konnten. Diesbezüglich bedarf es noch weiterer Aufklärung, welche Rolle Howaldt in Kiel – durch Büchis dortige zeitweilige Tätigkeit – und Alfred Büchi selbst zuzumessen ist. Nach allem, was bisher bekannt ist, scheint Büchi die Folgen seiner Erfindungen bereits früh erkannt zu haben – worauf offensichtlich auch einen Großteil der Probleme mit seinen Arbeitgebern und Unterstützern beruhte –, so dass er in gewissem Sinne als ein Visionär gelten kann.

Weiter ist darauf hinzuweisen, dass der Abgasturbolader bereits in den 1920er Jahren zusehends in der technischen Öffentlichkeit ankam. Schon 1923 berichtete Adolph Nägel von der Einbeziehung eines *elektrisch angetriebene[n] Turbogebälse[s] [...] der Firma Brown, Boveri & Cie. in Mannheim* bei einer Sulzer-Maschine.¹⁹³ Gleichwohl war man auch in Deutschland nicht untätig gewesen, wie nicht nur den bisher dargelegten Ausführungen (siehe Abschnitt 14.3.1.) zu entnehmen ist, sondern auch einer »MAN-Diesel-Broschüre«, in der es unter der Überschrift »Groundbreaking. Standards set by the original: MAN Diesel« heißt: *1924 First four-stroke Diesel engine with exhaust gas turbocharging*.¹⁹⁴ Auch ohne Nennung ihrer Namen sind hiermit unzweifelhaft die Passagier-Motorschiffe PREUSSEN und HANSESTADT DANZIG gemeint, auf die in dieser Abhandlung ebenfalls näher eingegangen worden ist.

Analog zur Dieselmotorenentwicklung zog sich auch die des Abgasturboladers zu den heutigen sehr effektiven und leistungsstarken ATL-Systemen über mehrere Jahrzehnte hin, im Besonderen bei den Zweitakt-Dieselmotoren, bei denen es erhebliche systembedingte Probleme auszuräumen galt, die erst angesichts des steigenden technischen Fortschritts zu beseitigen waren, um schließlich auch bei ihnen die Abgasturboaufladung zum Erfolg führen zu können, was wiederum das Aus für den doppelwirkenden Zweitakt-Dieselmotor nach sich ziehen sollte. Der Zweite Weltkrieg war hierbei sicherlich nicht förderlich, sondern eher ein Hemmnis im Sinne einer zeitlichen Verzögerung.

In der Gegenwart stellen mit Abgasturboladern ausgerüstete Schiffs-Dieselmotoren den Stand der Technik dar. Das ist, außer den Forschungsinstituten, den weltweit drei verbliebenen Herstellern von langsamlaufenden Zweitakt-Dieselmotoren, MAN Diesel & Turbo SE – mit den Marken MAN B&W und MAN –, Wärtsilä und Mitsubishi Heavy Industries (MHI), sowie den beiden Turbolader-Weltmarktführern, ABB und MAN, zuzuschreiben.

Abschließend bleibt festzuhalten, dass doppelwirkende Dieselmotoren zwar einen innovativen Schritt im Großmotorenbau darstellen, sich jedoch nicht bis in die Gegenwart behaupten konnten. Das lag einerseits an den dargestellten systemimmanenten Schwächen dieser Motorenbauart und deren Auswirkun-

gen, andererseits am Aufkommen der Abgasturboaufladung, welche als Grund dafür anzusehen ist, dass einfachwirkende Zweitakt-Dieselmotoren in den bisherigen Leistungsbereich der doppeltwirkenden Motoren einzudringen vermochten und diese, nicht zuletzt aufgrund ihres wesentlich schlechteren Leistungsgewichtes, uninteressant wurden.

Obwohl im Zweiten Weltkrieg versuchsweise doppeltwirkende Motoren mit Abgasturboladern ausgerüstet wurden, erfolgte nach dessen Ende keine Wiederaufnahme der Entwicklungsarbeiten. Das lag unter anderem auch daran, dass von keinem Hersteller ein Weg gesehen wurde, diese besondere Dieselmotorenbauart mit einem Abgasturbolader zu akzeptablen Bedingungen gebrauchstauglich, d.h. konkurrenzfähig machen zu können. Daran hat sich bis in die Gegenwart nichts geändert.

Im Gegensatz dazu zeichnet sich der einfachwirkende abgasturboaufgeladene Dieselmotor durch seine relativ große »Einfachheit« aus, was jedoch auch mit einer fortschreitenden Automatisierung des Bordbetriebes und darauf beruhenden Personalreduzierungen verbunden ist. Ingenieurwissenschaftlich gesehen konnte die Leistung einfachwirkender Dieselmotoren in den letzten 60 Jahren mehr als verdoppelt werden. 100 000 PSe (73 600 KW) als effektive Leistungsabgabe einer Einzelmachine zu erreichen, stellt kein Problem mehr dar. Sowohl die MAN Diesel & Turbo SE wie auch die Wärtsilä Corp. bieten Zweitakt-Dieselmotoren mit mehr als 80 000 KW (108 000 PS) Leistung an.¹⁹⁵

Wie wohl weniger bekannt ist, werden nach über 65 Jahren nun erneut Überlegungen angestellt, bei Zweitakt-Großdieselmotoren über eine V-Anordnung der Zylinder zu einer Reduktion der Baulänge und der Motormasse zu kommen. MAN-Entwürfe ergaben, dass bei einem *12-Zylinder-V-Motor mit 900 mm Kolbendurchmesser die Motormasse um 15 % und die Länge um 6,8 m, d.h. um ca. 30 % reduziert würden.*¹⁹⁶ Die technische Entwicklung geht also weiter, ein Erreichen der Leistungsgrenze von Verbrennungsmotoren ist nicht in Sicht. Ob damit dereinst auch eine gewisse »Wiederbelebung« des doppeltwirkenden Großdieselmotors verbunden sein wird, muss der Zukunft überlassen bleiben. Bis auf Weiteres bleibt der einfachwirkende Dieselmotor die rationellste Wärmekraftmaschine unserer Zeit.

Quellen und Literatur zu den Teilen 1 und 2:

Patentschriften:

1. Deutschland

Nr. 8186 vom 24.9.1878, ausgegeben am 11.12.1879; Konrad Angele in Hannover: Gasmotor.

Nr. 67207 vom 28.2.1892, ausgegeben am 23.2.1893; Rudolf Diesel in Berlin: Arbeitsverfahren und Ausführungsart für Verbrennungskraftmaschinen.

Nr. 82168 vom 30.11.1893; Rudolf Diesel in Charlottenburg: Verbrennungskraftmaschine mit veränderlicher Dauer der unter wechselndem Überdruck stattfindenden Brennstoffeinführung.

Nr. 95680 vom 6.3.1896; Rudolf Diesel in München: Verfahren zur Erhöhung der Leistung von Explosions- bzw. Verbrennungskraftmaschinen. Zusatz zum Patent Nr. 67207 vom 28.2.1892.

- Nr. 107395, vom 25.4.1899; F. Dyckhoff in Bar-Le-Duc (Frankreich), Fried. Krupp in Essen und die Vereinigte Maschinenfabrik Augsburg und Maschinenbaugesellschaft Nürnberg A.G. in Nürnberg: Vorrichtung zum Umsteuern von Explosions- und Verbrennungskraftmaschinen.
- Nr. 166620 vom 16.6.1904; Hugo Junkers in Aachen: Verfahren zur Regelung bzw. zur vorübergehenden Erhöhung der Leistung von Zweitaktexplosionskraftmaschinen mit besonderer Ladepumpe.
- Nr. 204630, 16.11.1905; Alfred Büchi in Winterthur (Schweiz): Verbrennungskraftmaschinenanlage.
- Nr. 367393 vom 22.6.1920; Maschinenfabrik Augsburg-Nürnberg A.G. in Augsburg: Zweitaktverbrennungskraftmaschine mit Schlitzspülung.
- Nr. 454107 vom 27.3.1921, Priorität der Anmeldung in der Schweiz vom 2.11.1915; Alfred Büchi in Winterthur (Schweiz): Arbeitsverfahren für Viertakt-Brennkraftmaschinen mit Vorverdichtung der Ladung durch Abgasturbinen.
- Nr. 474309 vom 22.12.1925; Maschinenfabrik Augsburg-Nürnberg A.G. in Augsburg: Doppeltwirkende Dieselmachine mit Umkehrspülung.
- Nr. 545907 vom 18.3.1925; Curtis Gas Engine Corporation in New York (USA): Zweitakt-Brennkraftmaschine.
- Nr. 568855 vom 19.11.1926; Dipl.-Ing. Alfred Büchi in Winterthur (Schweiz): Verbundbrennkraftmaschine.
2. Schweiz
- Nr. 5321/181 vom 18.3.1895; Rudolf Diesel in Charlottenburg: Neuer Verbrennungsmotor.
- Nr. 35259 vom 13.11.1905; Alfred Büchi in Winterthur (Schweiz): Kohlenwasserstoff-Kraftanlage.
- Nr. 122664 vom 30.11.1925; Alfred Büchi in Winterthur (Schweiz): Verbrennungskraftmaschine.

Firmenarchive:

1. Alfred Krupp von Bohlen und Halbach-Stiftung, Historisches Archiv Krupp, Essen (HA Krupp)
 - 1.1 Bestand »100er«
 - 114 »Maschinenfabriken Essen« (1966–1972).
 - 128 »Sekretariat Herrmann« (1934–1957).
 - 133 »MaK Maschinenbau« (1961–1969).
 - 145 »Industrietechnik« (1906–1978).
 - 1.2 Bestand »S 1 / ...«
 - AW 5.4: Kußerow, Katharina, Dorn, Daniel, und Nawie, Markus: Diversifikation durch Hinzufügen neuer Produkte am Beispiel des Schiffbaus – Erwerb der Germania-Werft (1896–1902). Proseminar: Unternehmensgeschichte der Fried. Krupp AG. Wissenschaftliche Hochschule für Unternehmensführung, Koblenz; Prof. Dr. Dr. h.c. mult. Horst Albach. Koblenz 1995.
 - AW 11.34: Kresse, Hans-Hermann: Kiel-Friedrichsorter Geschichten und die Entwicklung der MaK von 1600 bis heute. Kiel-Friedrichsort 1994.
 - 1.3 Bestand ÜF (Fotos)
 - ÜF 2, 5.15.3: Der erste Dieselmotor der Fried. Krupp A.-G. Essen aus dem Jahre 1898.
 - ÜF 2, 5.15.12: Zehnzylinder Krupp/B&W-Zweitakt-Dieselmotor in den 1950er Jahren in Essen.
 - ÜF 2, 5.15.24: Versuchszylinder eines 12 000-PSe-Motors. Germaniawerft, Baujahr 1913.
 - 1.4 Bestand WA 4 »Akten«
 - Bestand WA 42/238, »Zentralbüro« (1845–1945).
 - Bestand WA 49 »Germaniawerft« (1925–1955).
 - Bestand WA 57 B »Patentbüro«(1919–1995).
 - Bestand WA 66 »Sekretariat Schröder« (1940–1963).
 - Bestand WA 94 »Sekretariat Jansen« (1951–1956).
2. Historisches Archiv der MAN Diesel & Turbo SE, Augsburg (HA MAN Diesel & Turbo SE, Augsburg)
 - 2.1 Verträge
 - Vertrag zwischen den Herren Gebrüder Sulzer in Winterthur einerseits und Herrn Rudolf Diesel, Ingenieur in Berlin, andererseits vom 16.5.1893. Sign.: 3.36.3/6.

Vertrag zwischen den Herren Gebrüder Sulzer, Winterthur, einerseits und der Allgemeinen Gesellschaft für Dieselmotoren A.G., Augsburg, im Nachfolgenden kurz »Allgemeine« bezeichnet, andererseits vom 23./25.4.1903. Sign.: 3.36.3/6.

2.2 Manuskripte

Laudahn, Wilhelm: Versuchsmaschine für »Ersatz Odin«, Nürnberg, 13.12.1911. Durchschlag, maschinenschriftlich, Loseblatt. Sign.: 3.17 II.

N.N.: Motorschiff »Magdeburg«, für die Deutsch-Australische Dampfschiffahrts-Gesellschaft erbaut von Blohm & Voß. Ohne Jahr [1925]. Durchschlag, maschinenschriftlich, Loseblatt, 11 Seiten. Sign.: 3.36.1.2.4.

2.3 Literatur

Becker, Heinrich 1929: Die doppeltwirkende Zweitakt-M.A.N.-Dieselmaschine für Schiffsantrieb. Sonderdruck aus der Zeitschrift Schiffbau und Schifffahrt. 30. Jgg., Heft 15 vom 7.8.1929, S. 361ff., und Heft 16 vom 21.8.1929, S. 388ff. 16 Seiten. Sign.: 3.3.6.9 Akt. 7II 3d.

Eberle, F(ritz) 1974: Untersuchung über die Gründe für die um das Jahr 1954 erfolgte Abkehr von der doppeltwirkenden zugunsten der einfachwirkenden Bauart der großen M.A.N.-Zweitaktmotoren. Maschinenschriftlich, 63 Seiten. Augsburg. Sign.: 3.36.1.2.4.

Laßberg, Dietrich von 1975: Die Entwicklung der Mittel- und Groß-Dieselmotoren im Werk Augsburg der M.A.N. 1945–1971. Maschinenschriftlich, gebunden, 274 Seiten. Augsburg.

Laßberg, Dietrich von 1980: Augsburger M.A.N.-Dieselmotoren. Lizenzvergaben in den Jahren 1918–1978. Maschinenschriftlich, gebunden, 205 Seiten. Augsburg.

Laudahn, Wilhelm: Gutachten über den Antrieb von Handelsschiffen (Dez. 1919). Veranlasst durch das Verkehrs-Studien-Büro Bremen (Durchschlag, maschinenschriftlich, Loseblatt). So lautete der handschriftlich nachgetragene Titel auf dem Umschlag der Mappe. Die Mappe selbst trägt die Sign.: 317 III, 12000 PS II.

Das Gutachten, deren Titelseite fehlt, umfasst 302 Seiten. Das Kapitel »D. Die Rentabilität [einzelner Routen]« auf S. 283–302 ist ebenfalls nicht vorhanden. Der Autor ist nicht explizit genannt. Aus dem Text lässt sich der Verfasser jedoch zweifelsfrei identifizieren. Auf S. 90 heißt es: *Die Ursachen des damaligen Unfalls habe ich im Maihefte 1912 der Marine-Rundschau so dargestellt, wie sie die amtlichen und gerichtlichen Untersuchungen einwandfrei ermittelt haben.* Der genannte Beitrag in der Marine-Rundschau stammt von La. = Laudahn.

Lauster, Imanuel 1925: Zur Entstehung und Entwicklung des Dieselmotors. Ansprache zur Eröffnung der Fachsitzung Dieselmotoren bei der 64. Hauptversammlung des V.D.I. am 9. Mai 1925 in Augsburg. In: Sonderheft »Dieselmaschinen II«, 1925, S. 31. Sign.: 3.3.6.9 Akt 7II 3d.

Riehm, W(ilhelm) 1924: Die doppeltwirkende Zweitakt-Schlitzspülmaschine der M.A.N. Sonderabdruck aus Werft – Reederei – Hafen, V. Jgg. 1924, Heft 12 (5 Seiten). Sign.: 3.36.9 Akt 3II 3d.

Schmidt, Fritz 1972: Die Entwicklung der langsam- und mittelschnellaufenden Dieselmotoren im Werk Augsburg der M.A.N. 1918–1945. Maschinenschriftlich, 111 Seiten.

Schnauffer, K(urt) 1956: Arbeitsgemeinschaft für die Geschichte des Deutschen Verbrennungsmotorenbaues. Die Motorenentwicklung im Werk Nürnberg der M.A.N. 1897–1918. Teil I. Text, maschinenschriftlich, gebunden. Augsburg.

Schnauffer, K(urt) 1958: Arbeitsgemeinschaft für die Geschichte des Deutschen Verbrennungsmotorenbaues. Lizenzverträge und Erstentwicklungen des Dieselmotors im In- und Ausland 1893–1909. Teil I. Text, maschinenschriftlich, gebunden. Augsburg.

Schuler, Peter 1958: Entwicklungsrichtungen des Augsburger Dieselmotorenbaues nach 1945. In: MAN-Dieselmotoren-Nachrichten, Nr. 36, 1958, S. 23–28.

Firmen-Druckschriften:

1. Krupp, Essen

Worsoe, Wilhelm 1933 (1940): Die Mitarbeit der Werke Fried. Krupp an der Entstehung des Dieselmotors in den Jahren 1893/97 und an der Anfangs-Entwicklung in den Jahren 1897/99. Vervielfältigtes Manuskript aus dem HA Krupp, WA 7f 1066, Kiel.

2. MaK (Caterpillar), Hamburg
Caterpillar Marine Power Systems. Hamburg 2009.
3. MAN Diesel & Turbo SE, Augsburg (und Kopenhagen)
MAN B&W Diesel Gruppe (Hrsg.): 1981–2006. 25 Jahre MAN B&W Diesel. Augsburg, o.J. (2006), 26 Seiten.
MAN Diesel SE und MAN Diesel A/S (Hrsg.): Powering the World. Augsburg, Kopenhagen o.J. (2006).
MAN Diesel & Turbo SE (Hrsg.): Marine Engine. IMO Tier II. Programme. 3rd edition 2010. Augsburg 2010.
Zweitakt-Großdieselmotoren für Schiffe und ortsfeste Anlagen. Doppeltwirkender Sechszylinder-Zweitakt-Dieselmotor 7000 PSe mit MAN-Schlitzspülung. Nr. D 361173, Augsburg II. 26. Sign.: 3.36.1.2.4.
4. Mitsubishi Heavy Industries Ltd., Tokyo (Japan)
Mitsubishi Marine Machinery, Tokyo [H460-45PS10E1-J-O, (2.0.)07-3, R].
5. Wärtsilä Corporation, Helsinki (Finnland)
Wärtsilä Corp. (Hrsg.): Ship Power Product Catalogue. Second edition 2010. Helsinki 2010.

Firmen-Zeitschriften:

Krupp-Mitteilungen, div. Jahrgänge (HA Krupp).
Werkzeitung der Blohm & Voss AG, Heft Nr. 5, 1962, Hamburg 1962, S. 5–8: H.A. Börnsen: Vor 50 Jahren. Die ersten doppeltwirkenden Zweitakt-Schiffsmaschinen.

Jahrbücher und Schiffsregister:

Jahrbuch der Schiffbautechnischen Gesellschaft (STG), Berlin (Hamburg): Bde. 14 (1913), 21 (1920), 29 (1928), 38 (1937), 45 (1951), 49–51 (1955–1957), 61 (1967, ersch. 1968).
Lloyd's Register (LR), London: Jahrgänge 1924/25, 1928/29, 1982/83.

Literatur:

- Abert, Hans-Jürgen 2002: Die deutsche Handelsmarine 1870–2000. Die Lebensläufe der Dampf- und Motorschiffe über 100 BRT. 7 Bände. Ratzeburg.
- Alt, Otto 1920: Die Probleme der Ölmaschine und ihre Entwicklung auf der Germaniawerft in Kiel. Vortrag vor der STG, Berlin 1919. In: Jahrbuch der Schiffbautechnischen Gesellschaft, Bd. 21, 1920, S. 318–436.
- Andresen, H. 1957: Zweitakt-B&W-Motoren mit Turboaufladung und Schwerölbetrieb und die mit diesen Motoren gemachten Betriebserfahrungen. Vortrag auf der Sommertagung der STG 1957 in Essen. In: Jahrbuch der Schiffbautechnischen Gesellschaft, Bd. 51, 1957, S. 57–71.
- Aue, Georg, und Büchi, Alfred J. jun. 1990: Alfred J. Büchi (1879 bis 1959). In: Industriearchäologie, H. 2, 1990, S. 20f.
- Bähr, Johannes, Banken, Ralf, und Flemming, Thomas 2008: Die MAN. Eine deutsche Industriegeschichte. München.
- Baumann, G[ustav] 1954a: Die Leistungssteigerung von Zweitakt-Motoren mit Abgasturboaufladung. In: Motortechnische Zeitschrift 15, 1954, Nr. 7 (Juli), S. 189–199, und Nr. 8 (August), S. 245–252.
- Baumann, G[ustav] 1954b: Die Leistungssteigerung von Zweitakt-Motoren mit Abgasturboaufladung. In: Brown Boveri Mitteilungen 41, 1954, Baden, S. 287–311.
- Behrsing, Gert 1974: Junkers, Hugo, Erfinder und Konstrukteur, Flugzeugbauer. 3.2.1859 Rheydt – 3.2.1935 Gauting b. München. In: Neue Deutsche Biographie (NDB), Bd. 10. Berlin 1974, S. 695–697.
- Berdrow, Wilhelm 1943: Alfred Krupp und sein Geschlecht. Die Familie Krupp und ihr Werk von 1787–1940 nach den Quellen des Familien- und Werksarchives geschildert. 2. Auflage. Berlin.
- Bock, Siegfried 1925: Ausländische Handelsschiffs-Dieselmotoren. In: Hansa, Jgg. 1925 (17.10.1925), S. 1599–1608.
- Bock, Siegfried, und Mau, Günter 1968: Die Dieselmotoren im Land- und Schiffsbetrieb. 7., vollständig neugestaltete und erweiterte Auflage. Braunschweig.

- Börnßen, Heinrich: Zweitakt, Viertakt und Turbinen. Erlebnisse eines Schiffs- und Garantie-Ingenieurs. Berlin-Lichterfelde o.J. (zwischen 1936 und 1939?).
- Boy, Peter, und Behrens, Roland 2006: Schiffsdieselmotoren. In: Meier-Peter, Hansheinrich, und Bernhardt, Frank (Hrsg.): Handbuch Schiffsbetriebstechnik. Betrieb – Überwachung – Instandhaltung. Hamburg, S. 22–178.
- Brose, Walter 1937: Groß-Dieselmotoren für Schiffsantrieb. In: Jahrbuch der Schiffbautechnischen Gesellschaft, Bd. 38, 1937, S. 118–158.
- Büchi, Alfred 1909: Über Verbrennungskraftmaschinen. In: Zeitschrift für das gesamte Turbinenwesen, 6. Jgg. 1909, Heft 20, S. 313–316, Heft 21, S. 329–332, Heft 22, S. 347–351.
- Büchi, Alfred 1952a: Ueber die Entwicklungs-Etappen der Büchi-Abgasturboaufladung. In: Schweizerische Bauzeitung. Wochenschrift für Architektur, Ingenieurwesen, Maschinentechnik, Bd. 70, 1952, Nr. 16, S. 217–222, Nr. 17, S. 244–248 und Nr. 18, S. 263–269.
- Büchi, Alfred 1952b: Über die Entwicklungs-Etappen der Büchi-Abgasturboaufladung. In: Motortechnische Zeitschrift, 13. Jgg. 1952, Nr. 2, S. 25–28 (Kurzfassung).
- Büchi, Alfred 1957: Geschichtliches über den Ursprung der Idee, einige grundlegende Patente und die ersten kommerziellen Anwendungen der Büchi-Abgasturboaufladung an Brennkraftmaschinen. In: Motortechnische Zeitschrift, 18. Jgg. 1957, Nr. 6, S. 171–175.
- Cattaruzza, Marina 1988: Arbeiter und Unternehmer auf den Werften des Kaiserreiches. Habilitationsschrift, TH Darmstadt 1986. Stuttgart.
- Cummins, C. Lyle, Jr. 1993: Diesel's Engine. Vol. 1: From Conception to 1918. Wilsonville, Oregon.
- Demps, Laurenz 1990: Die Maschinenbauanstalt von Franz Anton Egells und die Industrialisierung Berlins. In: Rheine, gestern, heute, morgen. Zeitschrift für den Raum Rheine, H. 2, 1990, S. 96–106.
- Detlefsen, Gert Uwe 2004: Nordfriesische Reederei GmbH (Zerssen & Co.), Rendsburg 1943–1970. Thomas Entz Tanker GmbH, Rendsburg 1950–1971. In: Deutsche Reedereien, Bd. 21. Bad Segeberg, Cuxhaven, S. 149–172.
- Deutsche Schiffs-Dieselmotoren 1935: Ein Sammelwerk über deutsche Diesel-Boots-, Schiffs-, Hilfs- und Einbaumotoren. Ein Hilfsbuch für Motoren- und Schiffbau-Industrie, See- und Binnenschifffahrt, zusammengestellt und bearbeitet von den Deutschen Verlagswerken Strauss, Vetter & Co. Berlin.
- Diesel, Rudolf 1913: Die Entstehung des Dieselmotors. Vortrag vor der Schiffbautechnischen Gesellschaft in Berlin 1912. In: Jahrbuch der Schiffbautechnischen Gesellschaft, Bd. 14, 1913, S. 267–367.
- Diesel, Rudolf 1984: Die Entstehung des Dieselmotors. Erstmaliges Faksimile der Erstausgabe von 1913. Mit einer technikhistorischen Einführung und einem Lebensbild von Rudolf Diesel von Hans-Joachim Braun. Moers.
- Doepgen, Peter 2005: Die Washingtoner Konferenz, das Deutsche Reich und die Reichsmarine. Deutsche Marinepolitik 1921–1935. (= Deutsche Maritime Studien, Bd. 2). Diss., Univ. Kiel 2001. Bremen.
- Dreves, Rudolf 1921: Das erste Motorschiff mit doppeltwirkendend Zweitakt-Oelmaschinen (Auszug aus einem Vortrag im Hamburger Bezirksverein deutscher Ingenieure am 19.10.1920). In: ZVDI, Bd. 65, 1921, S. 459–462.
- Ehmsen, Emil 1935: Die Entwicklung des Krupp Schiffsdieselmotors. In: Deutsche Schiffs-Dieselmotoren. Ein Sammelwerk über deutsche Diesel-Boots-, Schiffs-, Hilfs- und Einbaumotoren. Ein Hilfsbuch für Motoren- und Schiffbau-Industrie, See- und Binnenschifffahrt, zusammengestellt und bearbeitet von den Deutschen Verlagswerken Strauss, Vetter & Co. Berlin, S. 21–24.
- Epkenhans, Michael 1991: Die wilhelminische Flottenrüstung 1908–1914. Weltmachtstreben, industrieller Fortschritt, soziale Integration. (= Beiträge zur Militärgeschichte, Bd. 32). Diss., Univ. Münster 1989. München.
- Epkenhans, Michael 2004: Schlachtflottenbau und Werftindustrie 1897–1914. In: DSA 27, 2004, S. 183–200.
- Fröhlich, Franz 1956: Erfahrungen im Betrieb mit Borsig-Fiat-Motoren mit Schweröl. Vortrag vor der STG 1956. In: Jahrbuch der Schiffbautechnischen Gesellschaft, Bd. 50, 1956, S. 113–135.

- Führer, Anton 1990: Franz Anton Egells aus Rheine, ein Hauptbegründer der deutschen Dampfmaschinenindustrie. In: *Rheine, gestern, heute, morgen. Zeitschrift für den Raum Rheine*, H. 2, 1990, S. 90–95.
- Gall, Lothar 2001: Krupp. Der Aufstieg eines Industrieimperiums. 2. Auflage. Berlin.
- Gercke, M. 1926: Einfach- und doppelwirkende Viertakt- und Zweitakt-Dieselmotoren als Großkraftmaschinen. Vortrag in der Fachsitzung »Dieselmaschinen« der 65. Hauptversammlung des Vereines deutscher Ingenieure. In: *ZVDI*, Bd. 70, 1926, S. 1062–1070.
- Goos, Emil 1932: Die Hamburger Schifffahrt in den letzten 50 Jahren. Technische Entwicklung des Schiff- und Schiffsmaschinenbaus. Vorgetragen am 9. Oktober 1932 zur Feier des 50jährigen Jubiläums des Hamburger Bezirksvereines des Vereines deutscher Ingenieure. In: *ZVDI*, Bd. 76, 1932, S. 1137–1140.
- Grieser, Helmut 1991: Weltberühmte Firmennamen. In: Jensen, Jürgen, und Wulf, Peter (Hrsg.): *Geschichte der Stadt Kiel*. Neumünster.
- H. 1927: Einzylinder-Großdieselmotor. In: *ZVDI*, Bd. 71, 1927, S. 1342.
- H. 1931a: Doppeltwirkender Zweitakt-Schiffsdieselmotor. In: *ZVDI*, Bd. 75, 1931, S. 639.
- H. 1931b: Fortschritte der Groß-Dieselmotoren. In: *Die Naturwissenschaften*, 19. Jgg., Nr. 35, 28. Aug. 1931, S. 742f.
- Haller, M. 1954: Die Aufladung von Zweitakt-Dieselmotoren mit Abgasturboladern. In: *Brown Boveri Mitteilungen* 41, 1954, S. 279–287.
- Hardy, A.C. 1955: *History of Motorshipping. The Story of Fifty Years of Progress which have had a Profound Influence upon the Development of Sea Transport during the Twentieth Century*. London.
- Hautmann, Daniel 2008: Vier Zylinder für die Zukunft. In: *Germanischer Lloyd – nonstop*, Ausgabe 3/2008, S. 32f.
- Heim, Klaus 2007: Langsamlaufende Zweitakt-Dieselmotoren. In: Mollenhauer, Klaus, und Tschöke, Helmut (Hrsg.): *Handbuch Dieselmotoren*. 3., neu bearb. Auflage. Berlin, Heidelberg, S. 657–674.
- Heißner, Herbert 1933: *Strukturwandel und Konjunkturschwankungen im Schiffbau und ihr Einfluß auf die finanzielle Entwicklung der deutschen Werftindustrie. Eine Untersuchung der letzten zwei Jahrzehnte (1913–1932) unter besonderer Berücksichtigung der Kapitalfehlleitung*. Diss., Leopold-Franzens-Univ. Innsbruck. Kallmünz.
- Hentig, Wolfram von 1966: Hugo Güldner, Motorenbauer. In: *Neue Deutsche Biographie (NDB)*, Bd. 7, Berlin 1966, S. 255.
- Holfelder, O. 1930: Zweitakt-Dieselmotoren mit neuartiger Steuerung. In: *ZVDI*, Bd. 74, 1930, S. 57f.
- Jenny, Ernst 1993: *Der BBC-Turbolader. Die Geschichte eines Schweizer Erfolges*. Basel, Boston, Berlin.
- Kaemmerer, W. 1912: Die Verwendung von Dieselmotoren zum Antrieb von größeren Seeschiffen. In: *ZVDI*, Bd. 56, 1912, S. 81–87 (Teil 1), 289–299 (Teil 2), 377–384 (Teil 3), 472–479 (Schluss).
- Kaemmerer, W. 1912: Probefahrt des Diesel-Schiffes »Monte Penedo«. In: *ZVDI*, Bd. 56, 1912, S. 1338.
- Kiehne, Siegfried 1929: Die Schiffbauplätze und Kaianlagen der Werft Kiel. In: *Werft – Reederei – Hafen*, Jgg. 1929, Heft 10, 22.5.1929, S. 207–209.
- Klein, Hartmut 1990: Franz Anton Egells, 1788–1854. Vom Kupferschmied und Metallarbeiter zum Mechanikus und Maschinenbauer. In: *Rheine, gestern, heute, morgen. Zeitschrift für den Raum Rheine*, H. 2, 1990, S. 49–89.
- Klingelfuß, E(mil) 1937: Die Leistungssteigerung von Dieselmotoren durch Aufladen nach dem Bücherverfahren mit BBC-Abgasturboladern. In: *BBC-Nachrichten*, Heft 4, 1937, S. 153–167.
- Kludas, Arnold 2008a: *Die Geschichte der Hapag-Schiffe*. Bd. 2: 1901–1914. Bremen.
- Kludas, Arnold 2008b: *Die Geschichte der Hapag-Schiffe*. Bd. 3: 1914–1932. Bremen.
- Knecht, Walter 2002: *Geschichte der Verbrennungsmotoren-Entwicklung in der Schweiz*. 2. Auflage. Umiken.
- Köhler, Horst 2012: *Rudolf Diesel. Erfinderleben zwischen Triumph und Tragik. Geschichte, Bilder, Hintergründe*. Augsburg.

- Krug, Hans 1954: Erfahrungen mit Schiffsdieselmotoren. Berlin, Göttingen, Heidelberg.
- Labhart, Walter 1984: Johann Jacob Sulzer-Hirzel (1806–1883), Salomon Sulzer-Sulzer (1809–1869). Gründer der Gebrüder Sulzer in Winterthur. (= Schweizer Pioniere der Wirtschaft, Bd. 40). Zürich.
- La. [Laudahn, Wilhelm]: Die Ursachen der Explosion im Nürnberger Werke der Maschinenfabrik Augsburg-Nürnberg A.G. am 30. Januar 1912. In: Marine-Rundschau, Jgg. 1912 (Mai-Heft), S. 593–599.
- Laudahn, Wilhelm 1919: Der Baubeamte in der Marineverwaltung. In: Der Ingenieur in der Verwaltung. Berlin, S. 46–52.
- Laudahn, Wilhelm 1923: Die Nürnberger Großölmaschine. In: ZVDI, Bd. 67, 1923, S. 1093–1096 und 1134–1139.
- Laudahn, Wilhelm 1924: Die Entwicklung der Germania-Großölmaschine. In: ZVDI, Bd. 68, 1924, S. 1171–1176 und 1200–1204.
- Laudahn, Wilhelm 1926a: Der neue doppelwirkende Zweitakt-Schiffsdieselmotor der MAN. In: Schiffbau. Zeitschrift für die gesamte Industrie auf schiffbautechnischen und verwandten Gebieten, 27. Jgg. 1926, Heft 6, S. 147–161.
- Laudahn, Wilhelm 1926b: Der 15 000 PS-Dieselmotor, Bauart MAN, erbaut von Blohm & Voß für die Hamburgischen Electricitätswerke. In: ZVDI, Bd. 70, 1926, S. 818–825.
- Laudahn, Wilhelm 1930: Die Entwicklung der doppelwirkenden Zweitaktmaschine bei der Maschinenfabrik Augsburg-Nürnberg A.-G.. In: Schiffbau und Schifffahrt 31, 1930, S. 184f.
- Laudahn, Wilhelm 1931: Leistungssteigerung bei Dieselmotoren durch »Aufladen« der Zylinder. Vortrag auf einem von der Brennkrafttechnischen Gesellschaft, der Schiffbautechnischen Gesellschaft und der Wissenschaftlichen Gesellschaft für Luftfahrt gemeinsam veranstalteten Sprechabend in Hamburg am 24.9.1931. In: Jahrbuch der Brennkrafttechnischen Gesellschaft, Bd. 12, 1931 (ersch. Halle 1932), S. 8–30.
- Laudahn, Wilhelm 1932: Die Betätigung der Maschinenfabrik Augsburg-Nürnberg A.-G. bei der Entwicklung des dieselmotorischen Schiffsantriebs in der deutschen Marine. In: Mitteilungen aus den Forschungsanstalten [von Gutehoffnungshütte Oberhausen Aktiengesellschaft, Maschinenfabrik Augsburg-Nürnberg A.G., Maschinenfabrik Eßlingen], Bd. 2, Heft 1, S. 1–28.
- Lehmann, Eike (Hrsg.) 1999a: 100 Jahre Schiffbautechnische Gesellschaft. Biografien zur Geschichte des Schiffbaus, verfasst zum Anlaß des hundertjährigen Bestehens der Schiffbautechnischen Gesellschaft 1999. Berlin, Heidelberg u.a.
- Lehmann, Eike (Hrsg.) 1999b: 100 Jahre Schiffbautechnische Gesellschaft. Ausgewählte Vorträge aus den Jahrbüchern der Schiffbautechnischen Gesellschaft zum Anlaß des hundertjährigen Bestehens 1999. Berlin, Heidelberg u.a.
- Matschoss, Conrad 1982: Geschichte der Dampfmaschine. 2. reprographische Auflage der Ausgabe von 1901. Hildesheim.
- Mau, Günter 1984: Handbuch Dieselmotoren im Kraftwerks- und Schiffsbetrieb. Braunschweig, Wiesbaden.
- Mayr, F[ritz] 1960: Ortsfeste und Schiffsdieselmotoren. (= Die Verbrennungskraftmaschine, Bd. 12). 3., völlig neu bearbeitete Auflage. Wien.
- Meier-Peter, Hansheinrich, und Bernhardt, Frank (Hrsg.) 2006: Handbuch Schiffsbetriebstechnik. Betrieb – Überwachung – Instandhaltung. Hamburg.
- Möller, Eberhard, und Brack, Werner 1998: Einhundert Jahre Dieselmotoren für fünf deutsche Marinen. Mit einem Kapitel über dieselgetriebene Schiffe mit Voith-Schneider-Propellern. Hamburg, Berlin, Bonn.
- Mollenhauer, Klaus, und Tschöke, Helmut (Hrsg.) 2007: Handbuch Dieselmotoren. 3., neu bearb. Aufl. Berlin, Heidelberg u.a.
- Monopolkommission 1990: Sondergutachten 19. Zusammenschlußvorhaben der MAN Aktiengesellschaft und der Gebrüder Sulzer Aktiengesellschaft. Sondergutachten der Monopolkommission gemäß § 24 b Abs. 5 Satz 7 GWB. Baden-Baden.
- N.N. 1912: Die Maschinen des Diesel-Schiffes »Monte Penedo«. In: ZVDI, Bd. 56, 1912, S. 1535–1540.
- N.N. 1914: Das Zweischrauben-Motorschiff »Secundus«. In: ZVDI, Bd. 58, 1914, S. 1193–1200.
- N.N. 1925: Die doppelwirkende Schiffsdieselmotorschiff. In: Hansa, Jgg. 1925, S. 1246.

- N.N. 1926a: Motorschiff »Magdeburg«, für die Deutsch-Australische Dampfschiffahrts-Gesellschaft erbaut von Blohm & Voß. In: ZVDI, Bd. 70, 1926, S. 16–20.
- N.N. 1926b: Stehende doppelwirkende Viertaktmaschine. In: ZVDI, Bd. 70, 1926, S. 1069.
- N.N. 1930: Der doppelwirkende MAN-Schiffsdieselmotor mit luftloser Brennstoffeinspritzung. In: Schiffbau, Jgg. 1930, S. 210.
- N.N. 1931: Der neue doppelwirkende Sulzer-Zweitakt-Schiffsdieselmotor. In: Werft – Reederei – Hafen, H. 11, 1931, S. 204f.
- N.N. 1941: Die Aufladung des Zweitakt-Dieselmotors. In: Technische Rundschau Sulzer vom 31.12.1941, S. 1–21.
- N.N. 2008a: Wärtsilä stellt neuen Forschungsmotor vor. In: Schiff & Hafen 7/2008, S. 48.
- N.N. 2008b: MAN Diesel rüstet sich für eine Zukunft. MAN Diesel – Spitzenleistung in der Produktion. In: Hansa 9/2008, S. 138–143.
- Nägel, Adolph 1923: Die Dieselmaschine der Gegenwart. In: ZVDI, Bd. 67, 1923, S. 677–685, 711–713 (Teil 2), 725–735 (Teil 3), 778–782 (Teil 4) und 808–812 (Schluss).
- Neuerburg, Otto K.W. 1955: Menschenwerk im Mahlstrom der Macht. Die hundertjährige Geschichte der Kaiserlichen Werft Kiel und der Deutschen Werke Kiel AG, Kiel. Maschinenschriftlich. Kiel.
- Noack, W(alter) G. 1925: Die Leistungserhöhung der Verbrennungskraftmaschinen durch Vorverdichtung mittels Aufladagebläsen und die Verwendung der Abgase in Abgasturbinen zum Antrieb dieser Gebläse. In: Jahrbuch der Brennkrafttechnischen Gesellschaft 5, 1925, S. 44–58.
- Oehlke, Andreas 2001: Industrie in Rheine von den Anfängen bis zum Ersten Weltkrieg. Ein branchengeschichtlicher Überblick. In: Rheine, gestern, heute, morgen. Zeitschrift für den Raum Rheine, H. 1, 2001, S. 66–68.
- Ostersehle, Christian 2004: Von Howaldt zu HDW. 165 Jahre Entwicklung von einer Kieler Eisengießerei zum weltweit operierenden Schiffbau- und Technologiekonzern. Hamburg.
- Ostersehle, Christian 2006: Howaldt, Georg Ferdinand (24.3.1841–10.5.1909), Ingenieur, Werftgründer u. -unternehmer. In: Biographisches Lexikon für Schleswig-Holstein und Lübeck, Bd. 12. Neumünster 2006, S. 205–211.
- Pierson, Kurt 1973: Borsig, ein Name geht um die Welt. Die Geschichte des Hauses Borsig und seiner Lokomotiven. Berlin.
- Pinl, Harald 2002: Deutsch-russischer Schiffbau vor 1914. Zusammenarbeit und Technologietausch. Langenhagen. (Zugl.: Hannover, Univ., Diss., 2002 u.d.T.: Technologieaustausch im Seeschiffbau zwischen Deutschland und Russland vor 1914).
- Preuß, Wilh(elm) 1927: Doppelschrauben-Motorfahrgastschiff »Preußen« für die Linie Swinemünde – Pillau. Erbaut 1925/26 von den Stettiner Oderwerken, Stettin. In: Werft – Reederei – Hafen, Heft 8, 1927, S. 164–170.
- Pucher, Helmut 2007: Ladungswechsel und Aufladung. In: Mollenhauer, Klaus, und Tschöke, Helmut (Hrsg.): Handbuch Dieselmotoren. 3., neu bearb. Auflage. Berlin, Heidelberg, S. 34–67.
- Regenbogen, C(onrad) 1913: Der Dieselmotorenbau auf der Germaniawerft. Vortrag vor der STG, Berlin 1912. In: Jahrbuch der Schiffbautechnischen Gesellschaft, Bd. 14, 1913, S. 209–263.
- Reuß, Hans-Jürgen 1993: Hundert Jahre Dieselmotor. Idee – Patente – Lizenzen – Verbreitung. Hrsgg. von der Forschungsvereinigung Verbrennungskraftmaschinen e.V. und Fachgemeinschaft Kraftmaschinen im VDMA, beide Frankfurt/Main. Stuttgart.
- Reuß, Hans-Jürgen 2009: Der Dieselmotor als Schiffsantrieb. Wegmarken der Entwicklung. Vortrag vor dem Fachausschuss Geschichte des Schiffbaus der Schiffbautechnischen Gesellschaft (STG) am 30.9.2009 in Stade. Manuskript, o.S. (24).
- Rinman, Ture 1964: The Story of an Engine. 25th Anniversary of the Götaverken Diesel Engine. Göteborg.
- Romberg, Friedrich 1928: Großdieselmotor für Schiffsantrieb mit luftloser Einspritzung, Bauart AEG-Hesselman. In: ZVDI, Bd. 72, 1928, S. 1693–1704.
- Rübner, Hartmut 2005: Konzentration und Krise der deutschen Schifffahrt. Maritime Wirtschaft und Politik im Kaiserreich, in der Weimarer Republik und im Nationalsozialismus. (= Deutsche Maritime Studien, Bd. 1). Diss., Univ. Bremen 2003. Bremen.

- S., E. 1926: Doppeltwirkende Dieselmotoren. In: Hansa, Jgg. 1926, S. 1436f.
- Sass, Friedrich 1928: Doppeltwirkende kompressorlose Zweitakt-Dieselmotoren für Schiffsantrieb. Vortrag vor der STG. In: Jahrbuch der Schiffbautechnischen Gesellschaft, Bd. 29, 1928, S. 287–333.
- Sass, Friedrich 1935: Die Entwicklung des Ölmaschinenbaus bei der AEG. In: Deutsche Schiffs-Dieselmotoren. Ein Sammelwerk über deutsche Diesel-Boots-, Schiffs-, Hilfs- und Einbaumotoren. Ein Hilfsbuch für Motoren- und Schiffbau-Industrie, See- und Binnenschifffahrt, zusammengestellt und bearbeitet von den Deutschen Verlagswerken Strauss, Vetter & Co. Berlin, S. 31–38.
- Sass, Friedrich 1957: Bau und Betrieb von Dieselmotoren. Ein Lehrbuch für Studierende. Zweite Auflage von »Kompressorlose Dieselmotoren«. Zweiter Band: Die Maschinen und ihr Betrieb. Berlin, Göttingen, Heidelberg.
- Sass, Friedrich 1962: Geschichte des deutschen Verbrennungsmotorenbaues von 1860 bis 1918. Berlin, Göttingen, Heidelberg.
- Schmerenbeck, Hans 1935: Der Bau von Dieselmotoren und Motorschiffen auf den Howaldtswerken in Kiel. In: Deutsche Schiffs-Dieselmotoren. Ein Sammelwerk über deutsche Diesel-Boots-, Schiffs-, Hilfs- und Einbaumotoren. Ein Hilfsbuch für Motoren- und Schiffbau-Industrie, See- und Binnenschifffahrt, zusammengestellt und bearbeitet von den Deutschen Verlagswerken Strauss, Vetter & Co. Berlin, S. 25–27.
- Schmid, Jürgen 2003: Rieppel, Anton, Johann, v.: Ingenieur, Unternehmer. 17.4.1852–31.1.1926. In: Neue Deutsche Biographie (NDB), Bd. 21, Berlin 2003, S. 604f.
- Schmidt, F. 1935a: Schiffsdieselmotoren der Deutsche Werke Kiel Aktiengesellschaft. In: Deutsche Schiffs-Dieselmotoren. Ein Sammelwerk über deutsche Diesel-Boots-, Schiffs-, Hilfs- und Einbaumotoren. Ein Hilfsbuch für Motoren- und Schiffbau-Industrie, See- und Binnenschifffahrt, zusammengestellt und bearbeitet von den Deutschen Verlagswerken Strauss Vetter & Co. Berlin, S. 79–81.
- Schmidt, F. 1935b: Schiffsdieselmotoren der Deutsche Werke Kiel Aktiengesellschaft. In: Schiffbau, Schifffahrt und Hafenaufbau, Jgg. 1935, Beilage S. 4–6 (hinter S. 14).
- Schütte, A. 1935: Die Entwicklung der Dieselmotorenbaues der Deutsche Werke Kiel Aktiengesellschaft. In: Deutsche Schiffs-Dieselmotoren. Ein Sammelwerk über deutsche Diesel-Boots-, Schiffs-, Hilfs- und Einbaumotoren. Ein Hilfsbuch für Motoren- und Schiffbau-Industrie, See- und Binnenschifffahrt, zusammengestellt und bearbeitet von den Deutschen Verlagswerken Strauss Vetter & Co. Berlin, S. 47f.
- Schuh, P. von 1935a: Entstehung und Entwicklung der M.A.N.-Schiffsdieselmotoren. In: Deutsche Schiffs-Dieselmotoren. Ein Sammelwerk über deutsche Diesel-Boots-, Schiffs-, Hilfs- und Einbaumotoren. Ein Hilfsbuch für Motoren- und Schiffbau-Industrie, See- und Binnenschifffahrt, zusammengestellt und bearbeitet von den Deutschen Verlagswerken Strauss Vetter & Co. Berlin, S. 15–20.
- Schuh, P. von 1935b: Der Schiffs-Dieselmotorenbau der M.A.N., Augsburg. In: Schiffbau, Schifffahrt und Hafenaufbau, Jgg. 1935, hinter S. 30, Beilage Nr. 2, S. 7–10.
- Schuler, P(eter) 1951: Die Entwicklung der Großdieselmotoren in Deutschland nach dem Kriege. In: Jahrbuch der Schiffbautechnischen Gesellschaft, Bd. 45, 1951, S. 129–153.
- Seherr-Thoß, Hans Christoph von 1980: Körting, Ernst, Maschinenbauer, Industrieller. 12.2.1842–4.1.1921. In: Neue Deutsche Biographie (NDB), Bd. 12. Berlin 1980, S. 396–399.
- Seherr-Thoß, Hans Christoph von 1997: Nägel, Adolph, Maschinenbauer. 16.12.1874–17.9.1939. In: Neue Deutsche Biographie (NDB), Bd. 18. Berlin 1997, S. 696f.
- Seherr-Thoß, Hans Christoph von 1998: Oechelhäuser, Wilhelm von, Gastechner, Kraftwerksbauer und Kraftmaschinen-Entwickler. 4.1.1850 Frankfurt/Main – 31.5.1923 Dessau. In: Neue Deutsche Biographie (NDB), Bd. 19. Berlin 1998, S. 423f.
- Seibel, Heinz 1970: Diederichsen, Carl, *Heinrich*, Wilhelm, Theodor (Dr. rer. pol. h.c.). In: Schleswig-Holsteinisches Biographisches Lexikon, hrsg. von der Gesellschaft für Schleswig-Holsteinische Geschichte. Bd. 1. Neumünster 1970, S. 125f.
- Slotta, Rainer: 1992: Kraftwerk Hamburg-Neuhof. Ein Großinventar. (= Arbeitshefte zur Denkmalpflege in Hamburg, Bd. 12). Hamburg.
- Sörensen, E[mil] 1955: Vom gegenwärtigen Stand der Aufladung von Schiffsdieselmotoren.

- Vortrag auf der Sommertagung der STG in Augsburg/München 1955. In: Jahrbuch der Schiffbautechnischen Gesellschaft, Bd. 49, 1955, S. 118–132.
- Somer, Jack A., and Brown, David T. 1998: From the Mountains to the Seas. The Sulzer Diesel Engine. Winterthur.
- Spychala, Franz 2006: Kolben, Pleuel und Losungen. Das Dieselmotorenwerk Rostock. 2 Bde. Rostock.
- Stahel, R(udolf) 1946: Die Leistungssteigerung von Viertakt- und Zweitakt-Dieselmotoren durch Brown Boveri Abgasturbolader. In: Brown Boveri Mitteilungen, Juni/Juli 1946, S. 152–157.
- Stodola, A(urel) 1928: Leistungsversuche an einem Dieselmotor mit Büchischer Aufladung. In: ZVDI, Bd. 72, 1928, S. 421–428.
- Techel, Hans 1923: Der Bau von Unterseebooten auf der Germaniawerft. 2. Auflage. Berlin.
- Ulrich, Wilhelm 1935: Schiffs-Dieselmotoren. Ein Handbuch für Schiffingenieure, Betriebsingenieure und Konstrukteure. 2. Auflage. Leipzig.
- Ulrich, Wilhelm, und Bunnenberg, Werner 1958: Schiffsdieselmotoren. 7. Auflage. Leipzig.
- Ulrich, Wilhelm, und Bunnenberg, Werner 1970: Schiffsdieselmotoren. 9. Auflage. Leipzig.
- Wagenbreth, Olaf, Düntzsch, Helmut, und Gieseler, Albert 2002: Die Geschichte der Dampfmaschine. Historische Entwicklung – Industriegeschichte – Technische Denkmale. Münster.
- Wal, H. van der 1967: Einige Gesichtspunkte bei der Weiterentwicklung eines Großdieselmotors. Vortrag vor der STG 1967. In: Jahrbuch der Schiffbautechnischen Gesellschaft, Bd. 61, 1967, S. 77–89 u. 98–103.
- Walden, Hans 1981: Die Entwicklung der deutschen Werftindustrie in der Zeit der maritimen Aufrüstung des deutschen Kaiserreiches 1898–1914. Magisterarbeit, Univ. Hamburg. Hamburg.
- Warnecke, Hans-Jürgen 2005: Schiffsantriebe. 5000 Jahre Innovationen. Hamburg.
- Wendel, Kurt (Bearb.) 1954: Handbuch der Werften 1954. Hamburg.
- Worsoe, Wilhelm 1933 (1940): Die Mitarbeit der Werke Fried. Krupp an der Entstehung des Dieselmotors in den Jahren 1893/97 und an der Anfangs-Entwicklung in den Jahren 1897/99. Vervielfältigtes Manuskript aus dem HA Krupp, Essen, Sign. WA 7f 1066. Kiel.
- Wulf, Peter 1991: Die Industrie. In: Jensen, Jürgen, und Wulf, Peter (Hrsg.): Geschichte der Stadt Kiel. Neumünster, S. 330–332.
- Zima, Stefan 2005: Ungewöhnliche Motoren. 2. Auflage. Würzburg.
- Zima, Stefan, und Ficht, Reinhold 2010: Ungewöhnliche Motoren. 3. Auflage. Würzburg.
- Zinner, Karl 1958: Die ersten Aufladeversuche am Dieselmotor. In: Motorteknische Zeitschrift, Jgg. 19, Nr. 3, 1958, S. 78–81.
- Zinner, Karl 1985: Aufladung von Verbrennungsmotoren. Grundlagen – Berechnungen – Ausführungen. 3., neu bearb. Aufl. Berlin u.a. 1985.

Anmerkungen:

- 1 Heinz Haaker: Langsamlaufende, doppelwirkende Zweitakt-Dieselmotoren in der deutschen Handelsflotte – Teil 1. In: DSA 35, 2012, S. 145–232. Verweise auf die Kapitel 1–8 vorliegen der Aufsatzfolge beziehen sich auf diesen ersten Teil.
- 2 Diesen Hinweis verdanke ich meinem STG-Kollegen Dipl.-Ing. Dipl.-Kfm. J. Peter Hochims aus Raeren (Belgien).
- 3 Laudahn 1919, S. 46–52.
- 4 Ebd., S. 52.
- 5 Nach Nägel 1923 fand der Begriff »Dieselmotor« bzw. »Dieselmaschine« anstelle von »Ölmaschine« wohl erst ab den 1920er Jahren vermehrte Verbreitung.
- 6 Laudahn 1923. In der Kurzbeschreibung dieses zweiteiligen Artikels heißt es: ... *an der Hand von Abbildungen wird hauptsächlich die Entwicklung der Zylinderkonstruktion der Nürnberger Großölmachine dargestellt und dann ein Überblick über die wichtigsten Ergebnisse der Prüfstandsversuche gegeben. Der große Fortschritt, den hiernach diese Riesenmaschine darstellt, weiter zu entwickeln, ist verhindert worden. Die Maschine mußte nach der Auslegung des Vertrages von Versailles zerschlagen werden.*
- 7 Ebd.

- 8 Vgl. ebd., S. 1093.
- 9 Vgl. Regenbogen 1913, S. 210ff.
- 10 Pinl 2002, S. 122.
- 11 Näheres zur Person Alfred von Tirpitz' (19.3.1849–6.3.1930) bei Lehmann 1999a, S. 499f.
- 12 Die an dieser Stelle nur mit wenigen Sätzen angedeutete Situation ist von Michael Epkenhans in zwei Untersuchungen umfassend dargestellt worden; vgl. Epkenhans 1991 und 2004.
- 13 Epkenhans 1991, S. 415.
- 14 Vgl. Laudahn 1923 und Sass 1962, S. 550–559.
- 15 Laudahn 1923.
- 16 Näheres zur Person Anton von Rieppels (17.4.1852–31.1.1926) bei Schmid 2003.
- 17 Sass 1962, S. 550.
- 18 Laudahn 1923.
- 19 Vgl. Sass 1962, S. 551. – Sass bezieht sich auf eine von ihm als »Denkschrift« bezeichnete 280-seitige Untersuchung von Wilhelm Laudahn, welche unter diesem Titel im Augsburger Historischen Archiv der MAN Diesel & Turbo SE jedoch nicht zu finden war. Allerdings ist dort unter der Signatur 317 III, 12000 PS II eine andere Schrift Laudahns vorhanden: »Gutachten über den Antrieb von Handelsschiffen (Dez. 1919). Veranlasst durch das Verkehrs-Studien-Büro Bremen (maschinenschriftlich, Loseblatt, 302 Seiten)« – so der handschriftlich nachgetragene Titel auf dem Umschlag der Mappe. Hierbei scheint es sich um das von Sass als »Denkschrift« bezeichnete Gutachten zu handeln, jedoch fehlen die erwähnte Titelseite und das Kapitel »D. Die Rentabilität [einzelner Routen]« auf den Seiten 283–302. Dieses hatte Professor Sass möglicherweise übersehen, was auch den von Sass angesprochenen geringeren Umfang erklären könnte. Der Verfasser des Gutachtens ist nicht explizit genannt, lässt sich jedoch aus dem Text zweifelsfrei identifizieren, denn auf S. 90 heißt es: *Die Ursachen des damaligen Unfalls habe ich im Maihefte 1912 der Marine-Rundschau so dargestellt, wie sie die amtlichen und gerichtlichen Untersuchungen einwandfrei ermittelt haben; [...].* In der genannten Ausgabe der Marine-Rundschau ist der Verfasser mit »La.« (= Laudahn) angegeben. Für seine Autorenschaft spricht auch, dass er während der folgenschweren Explosion bei der Erprobung des Motors am 30. Januar 1912 als Projekt- und Versuchsleiter in Nürnberg vor Ort gewesen sein dürfte, zum Zeitpunkt der Explosion jedoch offenbar nicht auf dem Prüfstand, denn in diesem Fall wäre er wohl ebenfalls unter den Opfern gewesen.
- 20 Laudahn 1932, S. 4.
- 21 Vgl. Sass 1962, S. 553.
- 22 Laudahn 1923, S. 1095.
- 23 Ebd.
- 24 Vgl. Sass 1962, S. 554. Eine Quelle für diese Zahlen nennt Sass leider nicht. Es deutet jedoch alles darauf hin, dass die Angaben aus dem Hause MAN stammen.
- 25 Vgl. Explosionsunglück an der 6000 PS (4416 KW) Schiffsmaschine am 30.1.1912 (HA MAN Diesel & Turbo SE, Augsburg. Sign. 317II).
- 26 Vgl. Laudahn 1912. – Auch in diesem Beitrag nennt er nicht die genaue Zahl der betroffenen (getöteten) Personen, sondern spricht von *höchstens zwei Menschen*, welche der Explosion direkt zum Opfer fielen. Die anderen Toten und deren (Todes-)Ursachen »umschreibt« er: *Durch die Explosion seien die Holzgerüste, Ölbehälter, die Menschen, in Brand geraten* (S. 598). Das lässt vermuten, dass die Personen an den Folgen ihrer Verletzungen verstorben waren. Als Ursachen für diese Explosion nennt Laudahn verschiedene, nicht systembedingte Mängel, welche aufgrund *einer Reihe unglücklicher Umstände* zu einer als *das Verhelotische Phänomen bekannte[n] Erscheinung, daß bei einem mit Gas gefüllten Rohre von einer gewissen Länge ab das Gas am anderen Rohrende explodiert, wenn es an dem einen Ende entzündet wird*, führten.
- 27 Laudahn: Gutachten über den Antrieb von Handelsschiffen (wie Anm. 19), S. 90.
- 28 Vgl. Explosionsunglück (wie Anm. 25).
- 29 Laudahn 1923, S. 1095.
- 30 Sass 1962, S. 554.
- 31 Laudahn 1912, S. 594.

- 32 Vgl. Explosionsunglück (wie Anm. 25) sowie indirekt auch Laudahn: Gutachten über den Antrieb von Handelsschiffen (wie Anm. 19), S. 78.
- 33 Die Nummerierung der Probezylinder ist noch ohne Weiteres nachvollziehbar. Werden die Beiträge von Sass und von Laudahn vergleichend nebeneinander gestellt, erzeugt die abweichende Nummerierung im ersten Moment einige Verwirrung. Doch sie lässt sich auflösen: Nach Laudahns eigener Aussage handelte es sich um den Probezylinder *IV*. In Wirklichkeit war es jedoch der *sechste*, wie es auch Sass berichtet. Die Differenz beruht darauf, dass zum Zeitpunkt der Spülluftexplosion der Probezylinder *II* eingebaut war und danach die Nummerierung wieder mit *eins* begonnen wurde, wie es in Laudahns Entwicklungsbericht auf S. 1095 heißt. Dennoch muss darauf hingewiesen werden, dass die ungleiche Zählweise der Probezylinder damit noch nicht beendet war. Sie setzte sich bis zur Endabnahme der 12 000-PS-Maschine fort. Nach Laudahn war es der *fünfte* Zylinder (S. 1135), nach Sass der *siebente* (S. 556). Beide Angaben sind richtig, doch unterscheidet sich die Basis der Zählungen.
- 34 Sass 1962, S. 551.
- 35 Vgl. ebd., S. 556.
- 36 Laudahn 1923, S. 1134.
- 37 Vgl. Sass 1962, S. 558.
- 38 Laudahn 1923, S. 1135.
- 39 Ebd.
- 40 Ebd., S. 1094.
- 41 Ebd., S. 1136.
- 42 Ebd., S. 1137.
- 43 Ebd., S. 1138f.
- 44 Vgl. ebd., S. 1139; siehe auch Kapitel 9.2.4.
- 45 Sass 1962, S. 551.
- 46 Nägel 1923, S. 726.
- 47 Laudahn 1923, S. 1093.
- 48 Zu Bau und Erprobung des hier angesprochenen 12 000-PS-Dieselmotors vgl. ausführlich Laudahn 1924.
- 49 Vgl. Regenbogen 1913.
- 50 Vgl. Alt 1920. – Näheres zur Person von Dr.-Ing. Otto Alt (1.1.1874–24.3.1924) ist einem Nachruf im Jahrbuch der STG, Bd. 26, 1925, S. 54 zu entnehmen.
- 51 Laudahn 1924, S. 1171.
- 52 Vgl. die zwei Untersuchungen von Michael Epkenhans (1991 und 2004).
- 53 Laudahn 1924, S. 1171.
- 54 Regenbogen 1913, S. 252.
- 55 Laudahn 1924, S. 1171.
- 56 Laut HA Krupp, Essen, Findbuch zum Bestand: WA 49 Germaniawerft, Kapitel A, Vorbemerkung, 1. Überblick über die Geschichte der Germaniawerft, S. I–IV, hier S. II: *Probelauf 11.11.1911*.
- 57 Laudahn 1924, S. 1171f.
- 58 Ebd., S. 1172. – Heute verwendet man Hydrauliköl, das es im heutigen Sinne damals (wohl noch) nicht gab.
- 59 Ebd., S. 1173.
- 60 Ebd., S. 1174.
- 61 Ebd.
- 62 Ebd., S. 1175.
- 63 Ebd., S. 1176.
- 64 Ebd.
- 65 Ebd., S. 1200.
- 66 Vgl. ebd., S. 1201.
- 67 Ebd., S. 1202.
- 68 Wärmebehandlungsverfahren stählerner Werkstoffe.
- 69 Laudahn 1924, S. 1202.

- 70 Ebd., S. 1204.
- 71 Laudahn, Wilhelm: Versuchsmaschine für »Ersatz Odin«. Kopie des Besprechungsberichts vom 13.12.1911 anlässlich einer bei MAN in Augsburg am 8. und 9.12.1911 stattgefundenen Zusammenkunft (HA der manroland AG/MAN SE, Augsburg; Sign.: 3.17.II), hier S. 4.
- 72 Sass 1962, S. 550.
- 73 Ehmsen 1935; Möller/Brack 1998, S. 56ff.
- 74 Vgl. Reuß 1993, S. 51–55.
- 75 Laßberg 1980, S. 34.
- 76 N.N. 2008b, S. 140 u. 142.
- 77 Cummins 1993, hier insbesondere im Index unter »double-acting diesels«, S. 736.
- 78 Sass 1962, S. 559.
- 79 Hardy 1955, S. 90f.
- 80 Vgl. Lloyd's Register 1924/1925, Steamers & Motorships. London 1925.
- 81 Zima 2005, S. 172–174. Die Beschreibung ist auch in der dritten Auflage vorhanden: Zima/Ficht 2010, S. 176–178.
- 82 Vgl. Griffiths, Denis: British Marine Industry and the Diesel Engine. E-Publishing unter: http://www.cnrs-scrn.org/northern_mariner/vol07/tmn_7_3_11-40.pdf.
- 83 Vgl. Nägel 1923, S. 733, wo auch näher auf die Spülversuche eingegangen wird.
- 84 Riehm 1924, S. 3.
- 85 Vgl. Laudahn 1924, S. 1204.
- 86 Riehm 1924, S. 5.
- 87 Laßberg 1980, S. 38.
- 88 Riehm 1924, S. 2 (Funktionsskizze auf S. 1).
- 89 Ebd., S. 3.
- 90 Laudahn 1923, S. 1139.
- 91 N.N.: Motorschiff »Magdeburg«, für die Deutsch-Australische Dampfschiffahrts-Gesellschaft erbaut von Blohm & Voß. Ohne Jahr [1925]. Durchschlag, maschinenschriftlich, Loseblatt, 11 Seiten (HA der manroland AG/MAN SE, Augsburg; Sign.: 3.36.1.2.4), hier S. 3f. – Die zitierte Passage stimmt zwar nicht wörtlich, jedoch technisch mit der Veröffentlichung eines anonymen Verfassers (N.N. 1926a, hier S. 17) überein.
- 92 Laudahn 1926a, S. 150.
- 93 S. 1926, S. 1436.
- 94 Gercke 1926, S. 1069.
- 95 Ebd., S. 1065.
- 96 Vgl. Becker 1929, hier S. 4.
- 97 Vgl. Schmidt 1972, S. 63.
- 98 Weiteres zur Person Heinrich Beckers (1.1.1888–23.8.1959) ist einem Nachruf im Jahrbuch der STG, Bd. 53, 1959, S. 40 zu entnehmen.
- 99 Vergleich mit dem in Beckers 16-seitigem Sonderdruck-Artikel gezeigten »Vergleich des Raumbedarfes von Schiffsdieselmotoren« (Becker 1929, S. 8. Abb. 11) ist die diesbezügliche Abbildung aus Mayr 1960, S. 27 wesentlich verständlicher.
- 100 Vgl. Reuß, Hans-Jürgen: Fortschritte beim Dieselmotor im Hinblick auf den Schiffsantrieb in den Jahren 1919 bis 1939 (<http://www.dsm.museum/DBSchiff/>; Zugriff am 11.12.2009).
- 101 N.N. 1930.
- 102 Zwecks Überprüfung dieser Feststellung wurden beim Deutschen Patent- und Markenamt (DPMA) umfangreiche Recherchen durchgeführt. Sie lassen den Schluss zu, dass es sich in diesem Fall um die Patentschrift Nr. 474309 des Reichspatentamtes mit dem Titel »Maschinenfabrik Augsburg-Nürnberg A.G. in Augsburg. Doppeltwirkende Dieselmachine mit Umkehrspülung. Patentiert im Deutschen Reich vom 22. Dezember 1925 ab« handelt haben müsste.
- 103 Eine schematische Darstellung damaliger Spülverfahren bei Zweitakt-Dieselmotoren sowie deren Unterschiede ist sehr gut dem Buch von Ulrich 1935, S. 21–23, zu entnehmen. Gleiches gilt für Zima/Ficht 2010, S. 40–48.
- 104 Nach Slotta 1992, S. 13, wurde der Motor von den ehemaligen Hamburgischen Elektrizitätswerken (HEW), heute Vattenfall Europe AG, 1956 stillgelegt und schließlich 1960 abge-

- brochen. Im Gegensatz dazu heißt es bei Reuß 1993, S. 59, der Motor sei bis 1967 *im Einsatz* gewesen. Aufgrund der quasi »amtlichen« Dokumentation durch Rainer Slotta neigt der Verfasser der vom diesem genannten Jahreszahl zu. Heute würde dieser Dieselmotor sicherlich ein erhaltenswürdiges Technikdenkmal darstellen.
- 105 Vgl. Laudahn 1926b.
- 106 Schuh 1935a, S. 18.
- 107 Zur MAGDEBURG siehe auch Haaker, Heinz: FRITZ, das erste (Versuchs-)Handelsschiff mit doppelwirkenden Zweitakt-Dieselmotoren, 1915; MAGDEBURG, das erste deutsche Handelsschiff mit doppelwirkenden Zweitakt-Dieselmotoren, 1925 (<http://www.dsm.museum/DBSchiff>; Zugriff am 12.12.2009).
- 108 Vgl. Abert 2002, Bd. 5 (M–P).
- 109 Sass 1962, S. 550.
- 110 Vgl. Laudahn 1923, S. 1139.
- 111 Vgl. Nägel 1923, S. 725ff., N.N. 1926a, Laudahn 1926b.
- 112 Gercke 1926, S. 1068.
- 113 Schuh 1935b, S. 7f.
- 114 Näheres zur Person von Dr.-Ing. e.h. Peter Schuler (6.4.1898–31.1.1977) bei Lehmann 1999a, S. 450.
- 115 Schuler 1958, S. 23.
- 116 Vgl. Zima/Ficht 2010, S. 449.
- 117 Vgl. Boy/Behrens 2006, S. 127 u. 131.
- 118 Vgl. Schuler 1951, S. 130.
- 119 Die Definition des Spülgrades lautet: $s = m_{Lz} / (m_{Lz} + m_{RG})$. Hierbei bezeichnen m_{Lz} die im Zylinder befindliche Frischluftmasse, m_{RG} die im Zylinder verbleibende Restgasmenge. Siehe auch Boy/Behrens 2006, S. 80.
- 120 Vgl. ebd.
- 121 Vgl. Schuler 1951, S. 130.
- 122 Vgl. Boy/Behrens 2006, S. 81 sowie Pucher 2007, S. 40f.
- 123 Vgl. Boy/Behrens 2006, S. 81.
- 124 Vgl. Diesel 1913, S. 317 (Nachdruck in Lehmann 1999b, S. 332); siehe auch Kapitel 1.2.
- 125 Zinner 1958. – Näheres zur Person von Prof. Dr.-Ing. Karl Zinner (18.12.1905–10.8.1991) bei Lehmann 1999a, S. 555f.
- 126 Vgl. Zinner 1958, S. 78.
- 127 Ebd., S. 80.
- 128 Die Nachladung wurde bereits 1920 als Verfahren zur Leistungssteigerung bei Dieselmotoren erwähnt; vgl. Alt 1920, S. 382.
- 129 Jenny 1993, S. 42. Diese Aussage deckt sich mit der früheren Angabe bei N.N. 1941, S. 1, aus der sie offenbar übernommen wurde.
- 130 Vgl. Bürgi, Markus: Alfred Büchi. In: Historisches Lexikon der Schweiz (HLS), Version vom 11.2.2005 unter <http://www.hls-dhs-dss.ch/textes/d/D6223.php> (Zugriff am 9.2.2010). Weitergehende Einzelheiten bei Aue/Büchi 1990.
- 131 Technisch gesehen ist ein Ladeluftkühler ein Wärmetauscher. Die Ladeluftkühlung basiert auf der Tatsache, dass kältere ein kleineres Volumen einnimmt als wärmere Luft. Somit kann mehr Luft in den Verbrennungsraum (Zylinder) des Motors gedrückt werden. Bei den in der Gegenwart herrschenden großen Druckverhältnissen zieht dies eine wesentlich größere Erhöhung der Ladeluftdichte nach sich. Infolgedessen kann die einzuspritzende (zu verbrennende) Brennstoffmenge erhöht werden, wodurch die Leistung des Motors ansteigt. Bedingt durch die kalte Luft sinkt zudem auch noch die thermische Belastung des Motors. Eine Gefahr besteht allerdings darin – und das ist als eine gewisse Grenze des Ladeluftkühlers anzusehen –, dass aufgrund eines unter Umständen hohen Feuchtigkeitsgehaltes der Luft – besonders der aus dem Maschinenraum, zumal in den Tropen – durch den Rückkühlprozess im Ladeluftkühler diese Feuchte als Kondensat (Wasser) ausfallen kann (Taupunktunterschreitung). Um die daraus resultierende Gefahr gefährlicher Wasser schläge ausschließen zu können, muss die Luft »getrocknet« werden (z.B. mit einem Wasserabscheider, zweistufige Rückkühlung); die relative Feuchte muss wesentlich kleiner

- als 1 sein. Ein bedeutender Vorteil des Ladeluftkühlers ist darin zu sehen, dass zwischen der Motorleistung und der Umgebungslufttemperatur kein Zusammenhang mehr besteht.
- 132 Vgl. Kaemmerer 1912, S. 82.
- 133 Laudahn 1931, S. 12.
- 134 Stodola 1928.
- 135 Jenny 1993, S. 38f.
- 136 Büchi 1952a, S. 217.
- 137 Vgl. Aue/Büchi 1990, S. 20.
- 138 Büchi 1909, hier Heft 22, S. 348ff. u. Schnittbild auf S. 349.
- 139 Vgl. Jenny, S. 38ff.
- 140 Vgl. Büchi 1952a, S. 217ff.
- 141 Büchi 1952a, S. 220f.
- 142 Noack 1925, S. 55.
- 143 Diese sind bei Büchi 1952a ausführlich dargestellt.
- 144 Ebd., S. 221.
- 145 Aue/Büchi 1990, S. 20.
- 146 Vgl. Ostersehlte 2004, S. 326ff. – Die Gründe hierfür sind darin zu sehen, dass diese und zahlreiche andere Aspekte von dem Autor quellenmäßig nicht nachrecherchiert wurden (E-Mail von Dr. Christian Ostersehlte an den Verfasser, 8.1.2008).
- 147 Näheres zu dem Schiff bei Kaemmerer 1912 und N.N. (scheinbar ebenfalls Kaemmerer) 1912.
- 148 Somer/Brown 1998, S. 20.
- 149 Ostersehlte 2004, S. 173f.
- 150 Vgl. Somer/Brown 1998, S. 184.
- 151 Schmerenbeck 1935, S. 27.
- 152 Vgl. Laßberg 1980, S. I u. 63–69.
- 153 Vgl. MAN Diesel & Turbo SE (Hrsg.): Marine Engine. IMO Tier II. Programme. 3rd edition 2010. Augsburg 2010, S. 121–166.
- 154 Vgl. Bürgi (wie Anm. 130) und Aue/Büchi 1990, S. 20.
- 155 Vgl. Büchi 1952a, S. 222.
- 156 Vgl. Aue/Büchi 1990, S. 20.
- 157 Vgl. Jenny 1993, S. 51.
- 158 Vgl. Zinner 1985, S. 20.
- 159 Büchi 1952a, S. 244.
- 160 Näheres zur MS PREUSSEN bei Preuß 1927.
- 161 Bei Jenny 1993, S. 46, heißt es, dass der der Abgasturbolader bei den *Vulkan-Werken Hannover* hergestellt und der Verdichterteil von der BBC aus Mannheim zugeliefert wurde. Einen »Vulkan« hat es in Hannover jedoch nicht gegeben.
- 162 Zinner 1985, S. 20.
- 163 Schmidt 1972, S. 29.
- 164 Büchi 1952a, S. 244.
- 165 Vgl. Jenny 1993, hier S. 51–54.
- 166 Büchi 1952a, S. 244f.
- 167 Vgl. Aue/Büchi 1990, S. 21. – Zur SLM siehe Bärtschi, Hans-Peter: Schweizerische Lokomotiv- und Maschinenfabrik (SLM). In: Historisches Lexikon der Schweiz (HLS), Version vom 11.2.2005 unter <http://www.hls-dhs-dss.ch/textes/d/D41823.php> (Zugriff am 16.12.2009).
- 168 Vgl. Jenny 1993, S. 50.
- 169 Aue/Büchi 1990, S. 21.
- 170 Weitere Details bei Jenny 1993, S. 54.
- 171 Vgl. Schmidt 1972, S. 29. Etwas abweichend dazu äußert sich Laßberg 1980, S. 162: *Aber erst am 16./27. September 1935 wurde ein ausführlicher Lizenzvertrag abgeschlossen [...]. Dieser galt zunächst für zehn Jahre, lief jedoch bis zum Ablauf von Büchis Hauptpatent in Deutschland, welches 1952 erlosch.*
- 172 Stodola 1928, S. 421.

- 173 Vgl. Jenny 1993, S. 86.
 174 Näheres hierzu bei Boy/Behrens 2006, S. 130ff.
 175 Vgl. Jenny 1993, S. 92.
 176 Klingelfuß 1937, S. 166.
 177 Ebd.
 178 Vgl. Jenny 1993, S. 67f.
 179 N.N. 1941, S. 1f.
 180 Stahel 1946, S. 156.
 181 Schmidt 1972, S. 31.
 182 Vgl. Jenny 1993, S. 110–115.
 183 Laßberg 1975, S. 154f.
 184 Vgl. Eberle 1974, S. 56.
 185 Schuler 1951, S. 142f.
 186 Vgl. Boy/Behrens 2006, S. 126ff.
 187 Haller 1954.
 188 Eberle 1974, hier »Kurzfassung«, S. I u. II.
 189 Ebd., S. 56–58.
 190 Ebd., S. 59.
 191 Vgl. Krug 1954. Der Autor geht darin näher auf die Erfahrungen ein, die mit Schiffsdieselmotoren verschiedener Hersteller in der Zwischenkriegszeit gemacht worden sind. Seine Darstellung beruht auf 16 untersuchten Schiffen: 10 Schiffen mit einfachwirkenden Zweitakt-Doppelmotorenanlagen, 4 Schiffen mit einfachwirkenden Zweitakt-Anlagen, 1 Schiff mit einer Viertakt-Doppelmotorenanlage sowie 1 Schiff mit einer doppeltwirkenden Zweitakt-Doppelmotorenanlage. Untersucht wurden im Ganzen also 28 Motoren. Da darunter nur zwei von doppeltwirkender Bauart waren, kann die Untersuchung in diesem Fall wohl nicht als repräsentativ angesehen werden. Bei den beiden doppeltwirkenden Zweitaktmaschinen handelte es sich um die des 12 425 BRT großen Motortankers FRANZ KLASSEN (Baujahr 1932, Abbruch 1960) mit 4500 PS (3312 KW). – Näheres zur Person von Hans Krug (1889–23.1.1975) ist einem Nachruf im Jahrbuch der STG, Bd. 69, 1976, S. 437 zu entnehmen.
 192 Vgl. Schmidt 1972, S. 34, desweiteren auch bei Laßberg 1975, S. 156–159.
 193 Nägel 1923, S. 730.
 194 MAN Diesel SE und MAN Diesel A/S (Hrsg.): Powering the World. Augsburg, Kopenhagen o.J. (2006), S. 2.
 195 Vgl. MAN Diesel & Turbo SE (Hrsg.): Marine Engine. IMO Tier II. Programme. 3rd edition 2010. Augsburg 2010, S. 18f., sowie Wärtsilä Corp. (Hrsg.): Ship Power Product Catalogue. Second edition 2010. Helsinki 2010, S. 51.
 196 Heim 2007, S. 660.

Errata zu Teil 1 in DSA 35, 2012, S. 145–232:

- S. 167, 5.–6. Zeile von unten, lies »Leistung 14 000 PS« statt »Leistung/Zylinder 14 000 PS«;
 S. 181, 4. Zeile von unten, lies »1909 von MAN« statt »1909 von Sulzer«.

Low-Speed, Double-Acting, Two-Stroke Diesel Engines in the German Merchant Fleet – Part 2

Summary

The development and employment of double-acting diesel engines can justifiably be regarded as testimony to great innovative power, not only on the part of the merchant marine and the navy at the time in question, but also on the part of the energy industry. It is interesting to note in this context that more than a hundred years elapsed between the first thoughts expressed by James Watt on this technology and its realization in diesel engine construction.

The decisive step for manufacturing a reliable engine of this build – i.e., given the progress of technical know-how at the time, the act of summoning the courage to do so – was taken in the first decade of the twentieth century. This circumstance is all the more astounding in view of the fact that the step was considered extremely risky by all involved; after all, the construction and calculation tools commonly in use today did not yet exist. All that remains to us of the present is to marvel at their willingness to continue the testing despite the difficult and risky conditions. The decisions made back then would have been out of the question today, already on account of the legal situation alone.

Viewed from the present-day perspective, the initial development, testing and employment of double-acting diesel engines was thus in most cases a dangerous and risky game. Nevertheless, after World War I, and after the resumption of the work of developing a double-acting diesel engine to the stage of a safe and reliable combustion engine, the matter came increasingly to the attention of civilian commercial shipping. As a consequence, with the commissioning of the *MAGDEBURG* in the mid 1920s the worldwide breakthrough of this technology was unstoppable.

Appearing in vol. 35 of the *Deutsches Schifffahrtsarchiv*, part 1 of the series focused primarily on Rudolf Diesel's licensees and the leading manufacturers of low-speed, double-acting, two-stroke diesel engines. The second and last part, appearing in this volume, begins with a look at the consortia constituted by the imperial Reichsmarineamt (Reich admiralty) and the Maschinenfabrik Augsburg-Nürnberg AG (Augsburg-Nuremberg Engineering Works) of Nuremberg on the one hand and the Fried. Krupp AG Germaniawerft shipyard of Kiel on the other. The history of the development and manufacture of the double-acting, two-stroke diesel marine engines is moreover retraced from the time shortly before World War I to the application of the knowledge that had been gained by the end of that war, and, finally, to the substitution of the low-speed, double-acting, two-stroke diesel engine with a single-acting type featuring exhaust turbosupercharging technology. An extensive list of the source materials rounds out the article.